

LINEAR COVER LLE

Zubehör Linear



Produktbeschreibung

- _ LINEAR COVER für LLE
- _ Berührungsschutz für non-SELV Anwendungen (Empfehlung LLE 20: alle Befestigungspunkte und verschraubte Endkappe verwenden, Empfehlung LLE 24: alle Befestigungspunkte verwenden)
- _ Einfache Montage durch Aufschnappen auf LLE 20: befestigt mit M4 Schrauben und Kunststoffunterlegscheiben, auf LLE 24: befestigt mit Montageclips oder Kunststoffunterlegscheiben
- _ Hohe Transmission: Transparent, Halbtransparent und Diffus
- _ Material: PMMA
- _ Toleranzen: ± 1 mm bei 597 mm Länge (Enden bearbeitet), + 10 mm ab Länge 1.150 mm (Enden rau)

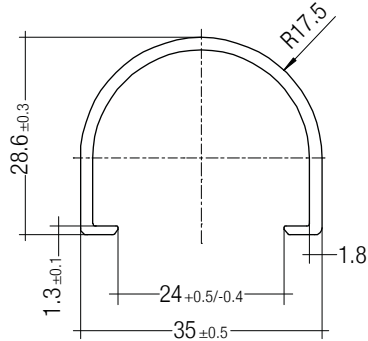
Website

<http://www.tridonic.com/28000338>



LINEAR COVER LLE

Zubehör Linear



Bestelldaten

Typ	Artikelnummer	Farbe	Länge L	Wirkungsgrad	Verpackung Karton	Gewicht pro Stk.
LINEAR COVER SY Transparent 1600mm	28000338	Transparent	1.600 mm	94 %	12 Stk.	0,272 kg
ACL LINEAR COVER 20x1450mm FROSTED	28004145	Halbtransparent	1.450 mm	82 %	50 Stk.	0,343 kg
ACL LINEAR COVER 20x1150mm FROSTED	28003527	Halbtransparent	1.150 mm	82 %	50 Stk.	0,272 kg
LINEAR COVER SY Frosted 1800mm	28000437	Halbtransparent	1.800 mm	87 %	12 Stk.	0,308 kg
LINEAR COVER SY Frosted 1600mm	28000339	Halbtransparent	1.600 mm	87 %	12 Stk.	0,272 kg
LINEAR COVER SY Frosted 1500mm	28000435	Halbtransparent	1.500 mm	87 %	12 Stk.	0,244 kg
LINEAR COVER SY Frosted 1200mm	28000422	Halbtransparent	1.200 mm	87 %	12 Stk.	0,205 kg
LINEAR COVER SY Frosted 597mm	28000340	Halbtransparent	597 mm	87 %	12 Stk.	0,102 kg
LINEAR COVER SY Diffuse 1800mm	28000438	Diffus	1.800 mm	76 %	12 Stk.	0,308 kg
LINEAR COVER SY Diffuse 1600mm	28000341	Diffus	1.600 mm	76 %	12 Stk.	0,272 kg
LINEAR COVER SY Diffuse 1500mm	28000436	Diffus	1.500 mm	76 %	12 Stk.	0,257 kg
LINEAR COVER SY Diffuse 1200mm	28000434	Diffus	1.200 mm	76 %	12 Stk.	0,205 kg
LINEAR COVER SY Diffuse 597mm	28000342	Diffus	597 mm	76 %	12 Stk.	0,102 kg