

Housing base ACU 037 IP20 WH

Zubehör zu DALI MSensor

**Produktbeschreibung**

- _ Montagebasis für verdrahtete 5DPI-, 10DPI- und WDA-Sensoren zur direkten Deckenmontage
- _ Zwei Befestigungsoptionen für Tridonic-Standard-Steereinheitengehäuse mit Montageklappen (z. B. DALI PS3 oder sceneCOM RTC), ermöglichen sowohl vertikale als auch horizontale Befestigung
- _ Vertikale Befestigung über spezielle Befestigungsschlitze
Horizontale Befestigung über Schraubverbindungen im unteren Teil des Zubehörs
- _ Gehäuse bietet Schutzart IP66 – abhängig vom verwendeten Sensor und Gehäuse kann die Schutzart geringer sein
- _ Gehäuse: Polycarbonat, weiß
- _ UV-stabilisierter Kunststoff
- _ Montageset mit Schrauben
- _ Gehäuse getestet mit Glühdrahttest nach EN 61347-1 und mit 850 °C bestanden
- _ Kompatibel mit: 28005943 Sensorgehäuse ACU 035 5DPI IP20 WH & 28005944 Sensorgehäuse ACU 036 10DPI/WDA IP20 WH (nicht im Lieferumfang enthalten)
- _ Die Maßzeichnung zeigt die Endabmessung bei Montage mit 28005943 oder 28005944
- _ Systemlösung Kompatibel mit: MSensor G3, basicDIM ILD G2/FSL, MSensor G3 SSM, basicDIM ILD G2 SSM, DALI PS3, airASECT, basicDIM IPS, basicDIM Wireless Modul G2, basicDIM Wireless Passive Modul G2, sceneCOM S RTC
- _ Sensor nicht enthalten

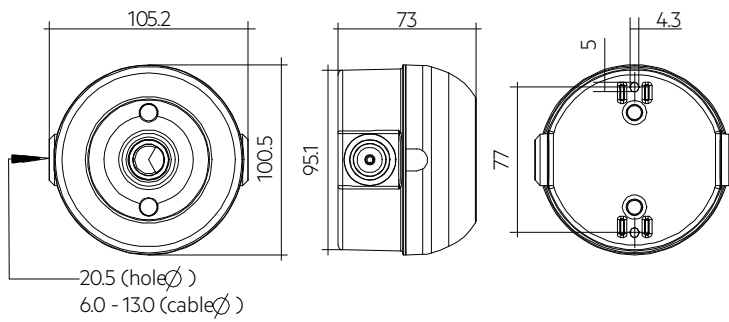
Website

<http://www.tridonic.com/28005945>



Housing base ACU 037 IP20 WH

Zubehör zu DALI MSensor

**Bestelldaten**

Typ	Artikelnummer	Verpackung Karton	Gewicht pro Stk.
Housing base ACU 037 IP20 WH	28005945	57 Stk.	0,068 kg