

EM ready2apply BASIC 2 – 3 W

EM ready2apply



Produktbeschreibung

- _ LED-Notlichtmodul für die direkte Installation in Decken
- _ Komplettes Set mit integrierter Elektronik, LED-Modul, Optik und Akku
- _ Alle Komponenten vor Ort austauschbar (Akku, LED Modul, LED Treiber, Linsen, etc.)
- _ Notlichtfunktion für manuellen Test
- _ Deckenöffnung mit kleiner Größe, 68 – 72 mm Durchmesser, 100 mm Höhe
- _ Schutzart IP65 (im eingebauten Zustand)
- _ EM = Emergency

Eigenschaften

- _ Ausgangsleistung 2 – 3 W
- _ Sehr geringe stand-by Energieverluste
- _ Austauschbare Blende, Schwarz als Option
- _ Bereitschaftsvariante
- _ 3 h Bemessungsbetriebsdauer
- _ Plug-in Lithium-Eisenphosphat-Akku
- _ 5 Jahre Garantie Elektronik (LED-Treiber) (Bedingungen siehe <https://www.tridonic.com/de/int/services/herstellergarantiebedingungen>)
- _ 5 Jahre Garantie für LiFePO4-Akkus (Bedingungen siehe <https://www.tridonic.com/de/int/services/herstellergarantiebedingungen>)

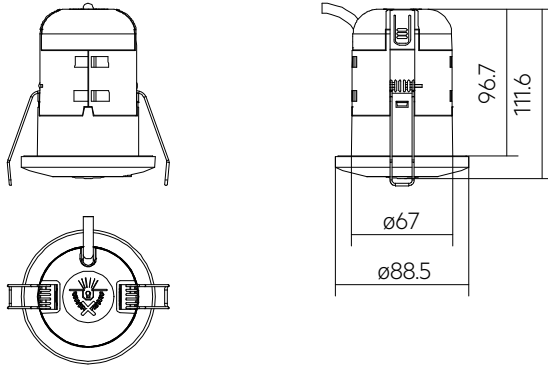
Website

<http://www.tridonic.com/89801220>



EM ready2apply BASIC 2 – 3 W

EM ready2apply



Bestelldaten

Typ	Artikelnummer	Betriebsart	Bemessungsbetriebsdauer	Anzahl Zellen	Verpackung Karton	Verpackung Palette	Gewicht pro Stk.
EM R2A 68mm BASIC NM 132 AP	89801220	Bereitschaft	3 h	1	1 Stk.	180 Stk.	0,375 kg
EM R2A 68mm BASIC NM 133 AP	89801226	Bereitschaft	3 h	3	1 Stk.	180 Stk.	0,415 kg
EM R2A 68mm BASIC NM 132 ER	89801221	Bereitschaft	3 h	1	1 Stk.	180 Stk.	0,375 kg
EM R2A 68mm BASIC NM 133 ER	89801227	Bereitschaft	3 h	3	1 Stk.	180 Stk.	0,415 kg

Technische Daten

Netzspannungsbereich	220 – 240 V
Eingangsspannungsbereich AC (Sicherheitstoleranz)	198 – 264 V
Eingangsspannungsbereich AC (Leistungstoleranz)	198 – 254 V
Netzfrequenz	50 / 60 Hz
Überspannungsschutz	320 V (für 48 h)
Startzeit (Notlichtbetrieb)	< 0,5 s ab Erkennung des Notfallereignisses
Ausgangsstromtoleranz	± 5 %
NF Strom-Restwelligkeit	± 5 %
Umgebungstemperatur ta	5 ... +40 °C
Netzspannung-Umschaltsschwellen	Gemäß EN 60598-2-22
Schutzart	IP20
Grad der Stoßfestigkeit	IK03
Schutzklasse	II
Farbtemperatur	6.500 K
Farbtoleranz	3 SDCM
Farbwiedergabeindex Ra	> 80
Lebensdauer	bis zu 50.000 h
EoFI	1

Prüfzeichen



Normen

gemäß EN 50172, EN 55015, EN 60068-2-29, EN 60068-2-30, EN 60068-2-64, EN 60598-1, EN 60598-2-2, EN 60598-2-22, EN 61000-3-2, EN 61347-1, EN 61347-2-7, EN 61347-2-13, EN 61547, EN 62384, IEC 62133 (bezogen auf Lithium-Eisenphosphat-Akku), UN 38.3 (bezogen auf Lithium-Eisenphosphat-Akku), EN 62031, EN 62471

Spezifische technische Daten

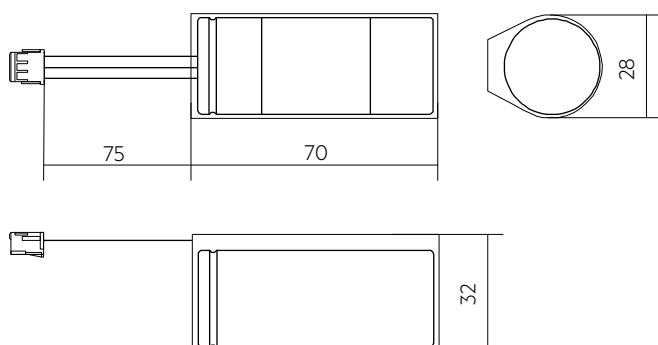
Typ	Anzahl Akkuzellen	Bemessungsbetriebsdauer	Netzstrom (230 V, 50 Hz), Bereitschaftsbetrieb		Typ. λ (bei 230 V, 50 Hz, ladend)	Typ. Ausgangsstrom	Typ. Vorwärtsspannung	Ausgangsleistung
			Ladend	Lader aus				
Normalbetrieb								
EM R2A 68mm BASIC NM 132 AP	1	3 h	15 mA	5 mA	0,66C	-	-	-
EM R2A 68mm BASIC NM 132 ER	1	3 h	15 mA	5 mA	0,66C	-	-	-
EM R2A 68mm BASIC NM 133 AP	3	3 h	15 mA	5 mA	0,66C	-	-	-
EM R2A 68mm BASIC NM 133 ER	3	3 h	15 mA	5 mA	0,66C	-	-	-
Notlichtbetrieb								
EM R2A 68mm BASIC NM 132 AP	1	3 h	-	-	-	170 mA	12 V	2,0 W
EM R2A 68mm BASIC NM 132 ER	1	3 h	-	-	-	170 mA	12 V	2,0 W
EM R2A 68mm BASIC NM 133 AP	3	3 h	-	-	-	225 mA	12 V	2,6 W
EM R2A 68mm BASIC NM 133 ER	3	3 h	-	-	-	225 mA	12 V	2,6 W

LiFePO4 Akkupack 3,3 – 4,8 Ah

Zubehör



ACCU-LiFePO4 4.8Ah 3B CON R2A 68MM



ACCU-LiFePO4 3.3Ah 1A CON R2A 68MM



ACCU-LiFePO4 4.8Ah 3B CON R2A 68MM

Bestelldaten

Typ	Artikelnummer	Kapazität	Verpackung Karton	Verpackung, Überkarton	Gewicht pro Stk.
ACCU-LiFePO4 4.8Ah 3B CON R2A 68MM	28005687	4,8 Ah	25 Stk.	50 Stk.	0,125 kg
ACCU-LiFePO4 3.3Ah 1A CON R2A 68MM	28005688	3,3 Ah	20 Stk.	80 Stk.	0,232 kg

Produktbeschreibung

- _ Hochtemperatur LiFePO4-Zellen nur für den Einsatz mit Tridonic-Notlichtgeräten
- _ 6 Jahre erwartete Lebensdauer (bis zu 30 °C Umgebungstemperatur)
- _ 4 Jahre erwartete Lebensdauer (bis zu 40 °C Umgebungstemperatur)
- _ 5 Jahre Garantie (Bedingungen siehe <https://www.tridonic.com/de/int/services/herstellergarantiebedingungen>)

Eigenschaften

- _ Geprüfter Qualitätshersteller
- _ Ladeeffizienz > 90 %
- _ Niedrige Selbstentladung
- _ Einfacher Anschluss mit Stecksystem
- _ Schutz- und Überwachungsschaltkreis in Gehäuse eingebaut
- _ Tiefentladeschutz
- _ Geeignet für Notlichtbetriebsgeräte gemäß Norm IEC 60598-2-22

Website

<http://www.tridonic.com/28005687>



EM r2a 68mm Bezel

Zubehör



Produktbeschreibung

- _ Austauschbare Blende
- _ Geeignet für die Verwendung mit EM r2a 68mm
- _ Schwarz (RAL 9005)
- _ Polycarbonat

Website

<http://www.tridonic.com/28006212>



Bestelldaten

Typ	Artikelnummer	Farbe	Verpackung Karton	Gewicht pro Stk.
EM r2a 68mm B	28006212	Schwarz	100 Stk.	0,091 kg

1. Normen

gemäß EN 50172
 EN 55015
 EN 60068-2-6
 gemäß EN 60068-2-30
 EN 60598-1
 EN 60598-2-2
 EN 60598-2-22
 EN 61000-3-2
 EN 61347-1
 EN 61347-2-7
 EN 61347-2-13
 EN 61547
 EN 62384
 IEC 62133 (bezogen auf Lithium-Eisenphosphat-Akku)
 UN 38.3 (bezogen auf Lithium-Eisenphosphat-Akku)
 EN 62031
 EN 62471

1.1 Glühdrahtprüfung

nach EN60598-1 mit erhöhter Temperatur von 850 °C bestanden.

2. Thermische Angaben

2.1 Temperature range

Gemäß Norm IEC 60598-1 verfügt ein LED-Treiber für die Aufbauinstallation über eine max. Gehäusetemperatur von 90 °C. Der Umgebungstemperaturbereich t_a für das EM R2A BASIC entspricht diesen Anforderungen.

2.2 Erwartete Lebensdauer

2.2.1 Elektronische Bauteile

Mittlere Lebensdauer unter Nennbedingungen 50.000 Betriebsstunden bei max 10 % Ausfallwahrscheinlichkeit. Statistische Fehlerrate 0,2% per 1.000 Betriebsstunden.

Erwartete Lebensdauer

Typ	t_a	25 °C	30 °C	40 °C
EM R2A BASIC	Lebensdauer	> 100.000 h	> 100.000 h	> 100.000 h

2.2.2 Lebensdauer, Lichtstromrückgang und Fehlerrate für das LED-Modul

Der Lichtstrom eines LED-Moduls nimmt über die Lebensdauer ab, dies wird über den L-Wert angegeben.

L70 bedeutet dass das LED-Modul 70 % des Ausgangslichtstroms abgibt.

Dieser Wert steht immer im Zusammenhang mit einer Betriebsdauer und definiert die Lebensdauer des LED-Moduls

Der L-Wert ist ein statistischer Wert, der tatsächliche Lichtstromrückgang kann über die gelieferten LED-Module variieren. Der B-Wert gibt daher an wieviele Module den gegebenen L-Wert unterschreiten. z.B. L70B10 bedeutet dass 10 % der LED-Module unter 70 % des Ausgangslichtstromes sind bzw. 90 % über 70 % des Initialwerts.

Lebensdauerangaben sind informativ und stellen keinen Garantieanspruch dar.

t_a Temperature	L90 / B50	L80 / B50	L70 / B10
25 °C	50.000 h	-	50.000 h
30 °C	-	50.000 h	-
40 °C	-	50.000 h	-

2.3 Bedingungen für Lagerung und Betrieb

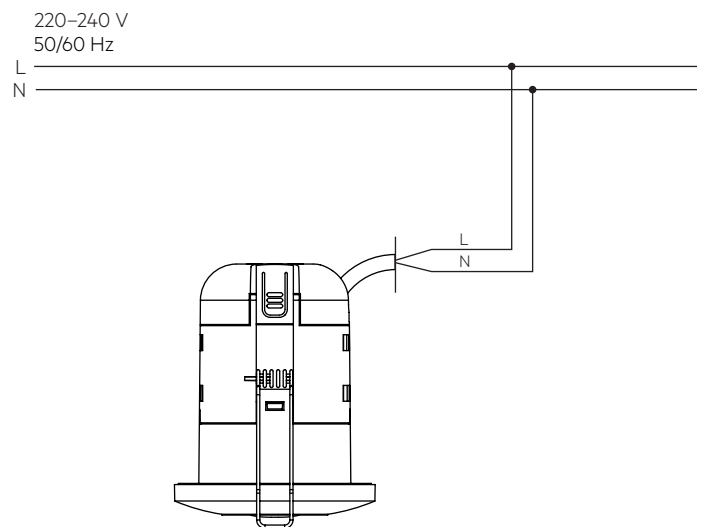
- Umweltbedingungen: 45 % bis max. 85 %, nicht kondensierend (max. 56 Tage/Jahr bei 85 %)
- Lagerzeit/-temperatur: max. 6 Monate bei -20 °C bis +45 °C (< 3 Monate bei +45 °C)

Bevor die Geräte in Betrieb genommen werden, müssen sie sich wieder innerhalb des spezifizierten Temperaturbereiches (t_a) befinden.

- Akkus innerhalb des spezifizierten Temperaturbereiches bei niedriger Luftfeuchtigkeit lagern. Optimale Lagerungsbedingungen sind:
 - Temperatur: -20 ...+35 °C für bis zu 15 Monaten
 - relative Luftfeuchtigkeit: 65 % \pm 5 %
- Umgebung mit korrosivem Gas vermeiden
- Akku vor Lagerung bzw. Auslieferung abklemmen
- Akkus nicht im entladenen Zustand lagern

3. Installation / Verdrahtung

3.1 Anschlussdiagramm



Hinweis: Akku vor Netzanschluss verbinden.

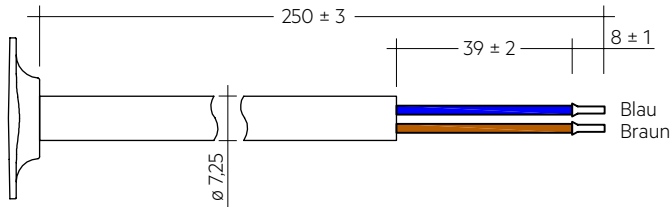
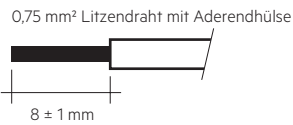
3.2 Leitungsart und Leitungsquerschnitt

Verdrahtung

Netz (L, N): braun, blau

Kabellänge: 250 mm mit Zugentlastung beim R2A BASIC-Modul

Kabel: geringe Rauchentwicklung, halogenfrei



Empfohlener Steckverbinder mit Zugentlastung (Stecker und Steckdose): Wieland GST18

Keine Klemmen enthalten. Die Installation der Klemmen muss von einer qualifizierten Person durchgeführt werden.

Nur Terminals verwenden, die den Anforderungen der EN 60998-2-1 oder EN 60998-2-2 entsprechen.

Hinweis: Sind Netzkabel oder Akkustreifen beschädigt, Leuchte entsorgen.

4. Mechanische Daten

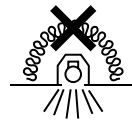
4.1 Gehäuseeigenschaften

- Polycarbonat weiß, RAL 9016
- Polycarbonat schwarz, RAL 9005
- Polycarbonat blau, RAL 5002

4.2 Befestigung

Federbefestigung via Deckenöffnung

- Lochdurchmesser: 68 – 72 mm
- Deckenstärke: 1 – 25 mm
- Deckenhöhe: > 100 mm



Gerät ist nicht dazu geeignet, mit Wärmedämm-Material abgedeckt zu werden.

5. Electrical data

5.1 Maximale Belastung von Leitungsschutzautomaten

Sicherungsautomat	C10	C13	C16	C20	B10	B13	B16	B20	Einschaltstrom	
Installation Ø	1,5 mm ²	1,5 mm ²	2,5 mm ²	4 mm ²	1,5 mm ²	1,5 mm ²	2,5 mm ²	4 mm ²	I_{max}	Pulsdauer
EM R2A BASIC	180	260	260	260	90	130	130	130	10 A	120 µs

5.2 Isolationsmatrix

	Netz	Akku
Netz	-	• •
Akku	• •	-

- Entspricht der Basisisolierung
- • Entspricht einer doppelten oder verstärkten Isolierung

5.3 Akkulade / Akkuentladedaten

EM R2A 68mm BASIC 2 – 3 W, 3 h

	Typ	EM R2A 68mm BASIC 2 W	EM R2A 68mm BASIC 3 W
	Artikelnr.	89801220, 89801221	89801226, 89801227
	Zellen	1 Zelle	3 Zellen
	Dauer	3 h	3 h
Akkuladezeit	Erstladung	24 h	
	Schnellaufladung	24 h	
	Erhaltungsladung	kontinuierlich und kontrolliert über Akkuspannung	
Typ. Ladestrom [®]	Erstladung	270 mA	270 mA
	Schnellaufladung	270 mA	270 mA
	Erhaltungsladung	270 mA / 0 mA	270 mA / 0 mA
Netzleistungs- verbrauch	Erstladung	2,3 W	2,3 W
	Schnellaufladung	2,3 W	2,3 W
	Erhaltungsladung	2,3 W / 0 W	2,3 W / 0 W
	Entladestrom bei 3,2 V (nominal)	715 mA	970 mA

[®] Automatisches Aufladen, wenn Akkuspannung unter 3,4 V fällt.
Aufladen endet (0 mA) wenn Akkuspannung 3,6 V übersteigt.

Hinweis: Akku geschützt gegenüber Betrieb bei extremen Temperaturen
(Laden stoppt wenn Akkuzellentemperatur < 0 °C oder > 60 °C)

5.4 Auswahl Ersatzakkus

EM R2A 68mm BASIC 2 – 3 W, 3 h

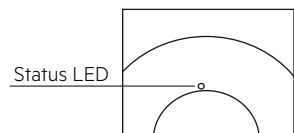
				Typ	EM R2A 68mm BASIC 2 W	EM R2A 68mm BASIC 3 W
				Artikelnr.	89801220, 89801221	89801226, 89801227
				Zellen	1 Zelle	3 Zellen
				Dauer	3 h	3 h
Technologie und Kapazität	Bauart	Anzahl Zellen	Typ	Artikelnr.	geeigneter Batterietyp	
Lithium-Eisen-phosphat 3,3 Ah	einzelne Zelle	1	ACCU-LiFePO4 3.3Ah 1A CON R2A 68MM	28005688	•	
Lithium-Eisen-phosphat 4,8 Ah	Pyramide	3	ACCU-LiFePO4 4.8Ah 3B CON R2A 68MM	28005687		•

Hinweis: Bei Nichterreichen der Betriebsnenndauer muss der Akku ausgetauscht werden. Vom Netz trennen während Akkutausch.

6. Funktionen

6.1 Statusanzeige

Die Anzeige-LED befindet sich in der Blende. Die grüne LED zeigt, dass Strom in den Akku fließt. Der Akku ist geschützt gegenüber Betrieb bei extremen Temperaturen (Laden stoppt und grüne Anzeige endet, wenn Akkuzellentemperatur < 0 °C oder > 60 °C).



6.2 Prüfung

Der Notbetrieb kann durch Unterbrechung der Netzstromversorgung manuell getestet werden.

6.3 Technische Daten Akkus

Akkus Lithium-Eisenphosphat

Kapazität 3,3 Ah

International designation	IFpR 27/67
Akkuspannung/Zelle	3,2 V
Zelltyp	26650
Abmessungen Einzelzelle	
Durchmesser	26 mm
Höhe	65 mm
Max. Kurzzeit-Temperatur (reduziert die Lebensdauer)	70 °C
Max. Anzahl Entladezyklen	50 Zyklen gesamt
Max. Lagerdauer	15 Monate bei -20 °C bis +25 °C
Verpackungsmenge	1 Stk. pro Karton

Kapazität 4,8 Ah

Internationale Bezeichnung	IFpR 19/66
Akkuspannung/Zelle	3,2 V
Zelltyp	18650
Abmessungen Einzelzelle	
Durchmesser	18 mm
Höhe	65 mm
Max. Kurzzeit-Temperatur (reduziert die Lebensdauer)	70 °C
Max. Anzahl Entladezyklen	50 Zyklen gesamt
Max. Lagerdauer	15 Monate bei -20 °C bis +25 °C
Verpackungsmenge	1 Stk. pro Karton

Nur Tridonic-Akkus verwenden.

Erfüllt die Bedingungen der UN 38.3 und IEC 62133 (Sicherheitstests), geschützt gegen Überladen, Überentladen, Laden bei extremen Temperaturen, Kurzschluss und Überstrom.

Für Akkudaten siehe separates Datenblatt.

7. Optische Eigenschaften

7.1 Antipanik

EM R2A BASIC 2W – Max. Abstand für >0,5 lux[®]

Höhe	Von Zentrum zu Ende [®]		Von Zentrum zu Zentrum [®]	
	Trans	Longitudinal	Trans	Longitudinal
2,5 m	4,25 m	4,20 m	11,55 m	11,55 m
3,0 m	4,65 m	4,60 m	12,80 m	12,75 m
4,0 m	4,55 m	4,55 m	14,90 m	14,90 m
5,0 m	4,35 m	4,30 m	16,80 m	16,80 m
6,0 m	4,05 m	4,00 m	17,95 m	17,90 m
8,0 m	–	–	18,15 m	18,10 m
10,0 m	–	–	15,80 m	15,80 m
12,0 m	–	–	12,20 m	12,20 m

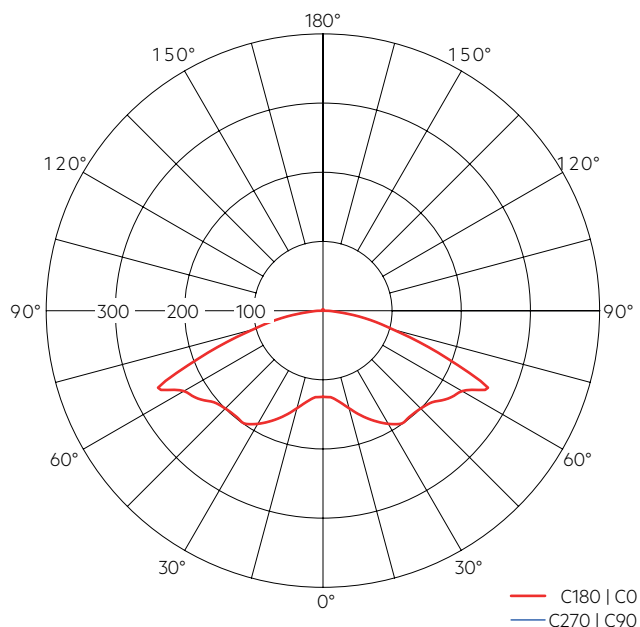
Lichtstrom: 264 lm.

[®] Wartungsfaktor = 0,9, photometrische Daten auf Anfrage verfügbar.

[®] Distanz zwischen Modul und Wand.

[®] Distanz zwischen zwei Modulen.

Lichtverteilung



EM R2A BASIC 3W – Max. Abstand für >0,5 lux[®]

Höhe	Von Zentrum zu Ende [®]		Von Zentrum zu Zentrum [®]	
	Trans	Longitudinal	Trans	Longitudinal
2,5 m	3,10 m	3,05 m	7,10 m	7,08 m
3,0 m	3,55 m	3,50 m	8,20 m	8,20 m
4,0 m	4,40 m	4,35 m	10,30 m	10,25 m
5,0 m	5,10 m	5,05 m	12,20 m	12,20 m
6,0 m	5,20 m	5,15 m	14,05 m	14,00 m
8,0 m	4,75 m	4,70 m	17,40 m	17,40 m
10,0 m	5,00 m	4,95 m	18,30 m	18,30 m
12,0 m	5,05 m	5,05 m	19,55 m	19,55 m

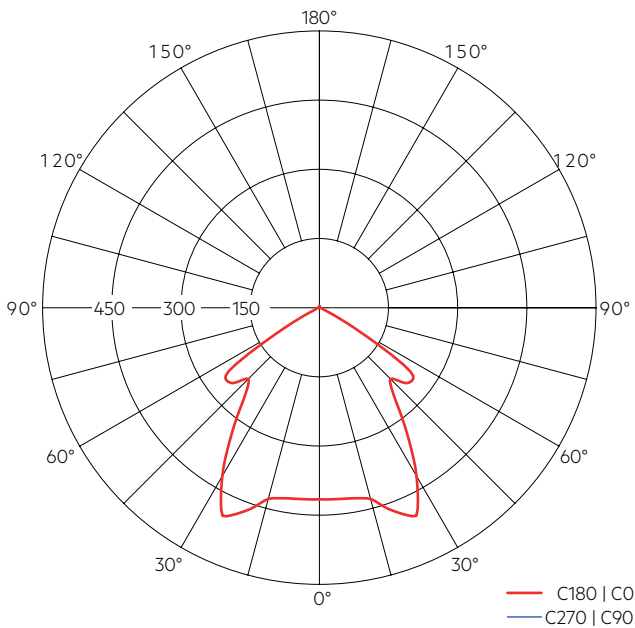
Lichtstrom: 308 lm.

[®] Wartungsfaktor = 0,9, photometrische Daten auf Anfrage verfügbar.

[®] Distanz zwischen Modul und Wand.

[®] Distanz zwischen zwei Modulen.

Lichtverteilung



7.2 Fluchtweg

EM R2A BASIC 2W – Abstandsdaten für 2 m Fluchtweg[®]

Höhe	Von Zentrum zu Ende [®]		Von Zentrum zu Zentrum [®]	
	Max. Abstand	Diversität	Max. Abstand	Diversität
Transversal > 1 lux				
2,5 m	2,00 m	0,102	5,55 m	0,101
3,0 m	1,90 m	0,152	5,70 m	0,146
4,0 m	1,90 m	0,260	5,55 m	0,255
5,0 m	1,95 m	0,421	5,35 m	0,387
6,0 m	1,70 m	0,584	5,40 m	0,546
7,0 m	1,20 m	0,805	5,55 m	0,721
8,0 m	-	-	5,20 m	0,906
9,0 m	-	-	3,95 m	0,917
10,0 m	-	-	2,60 m	0,923
11,0 m	-	-	0,65 m	0,999
12,0 m	-	-	-	-
13,0 m	-	-	-	-
14,0 m	-	-	-	-
Longitudinal > 1 lux				
2,5 m	6,35 m	0,077	15,60 m	0,074
3,0 m	6,30 m	0,109	17,15 m	0,107
4,0 m	7,00 m	0,190	18,10 m	0,193
5,0 m	7,40 m	0,297	19,15 m	0,291
6,0 m	7,00 m	0,425	20,20 m	0,409
7,0 m	5,90 m	0,580	21,00 m	0,545
8,0 m	-	-	20,55 m	0,684
9,0 m	-	-	14,85 m	0,659
10,0 m	-	-	12,55 m	0,717
11,0 m	-	-	8,35 m	0,728
12,0 m	-	-	-	-
13,0 m	-	-	-	-
14,0 m	-	-	-	-

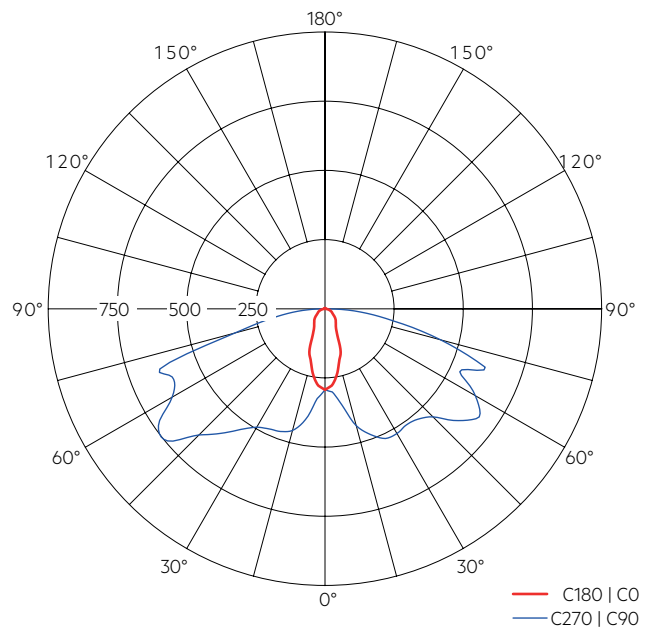
Lichtstrom: 235 lm.

[®] Wartungsfaktor = 0,9, photometrische Daten auf Anfrage verfügbar.

[®] Distanz zwischen Modul und Wand.

[®] Distanz zwischen zwei Modulen.

Lichtverteilung



EM R2A BASIC 3W – Abstandsdaten für 2 m Fluchtweg[®]

Höhe	Von Zentrum zu Ende [®]		Von Zentrum zu Zentrum [®]	
	Max. Abstand	Diversität	Max. Abstand	Diversität
Transversal > 1 lux				
2,5 m	3,40 m	0,026	7,65 m	0,026
3,0 m	3,80 m	0,038	8,70 m	0,037
4,0 m	4,15 m	0,065	10,40 m	0,066
5,0 m	2,45 m	0,101	10,75 m	0,101
6,0 m	2,50 m	0,153	10,15 m	0,145
7,0 m	2,65 m	0,201	6,90 m	0,187
8,0 m	2,75 m	0,264	7,05 m	0,237
9,0 m	2,80 m	0,335	7,30 m	0,298
10,0 m	2,80 m	0,406	7,55 m	0,362
11,0 m	2,65 m	0,499	7,75 m	0,439
12,0 m	2,45 m	0,590	7,90 m	0,528
13,0 m	2,15 m	0,691	8,00 m	0,622
14,0 m	1,75 m	0,801	7,90 m	0,734
Longitudinal > 1 lux				
2,5 m	6,00 m	0,026	13,30 m	0,026
3,0 m	6,75 m	0,037	15,05 m	0,037
4,0 m	6,80 m	0,065	18,35 m	0,065
5,0 m	7,00 m	0,102	19,70 m	0,101
6,0 m	7,30 m	0,148	19,45 m	0,145
7,0 m	7,55 m	0,199	19,90 m	0,197
8,0 m	7,65 m	0,260	20,60 m	0,256
9,0 m	7,65 m	0,328	21,15 m	0,320
10,0 m	7,50 m	0,406	21,55 m	0,389
11,0 m	7,20 m	0,494	21,75 m	0,468
12,0 m	6,85 m	0,583	21,85 m	0,552
13,0 m	6,20 m	0,687	21,80 m	0,641
14,0 m	5,30 m	0,795	21,50 m	0,732

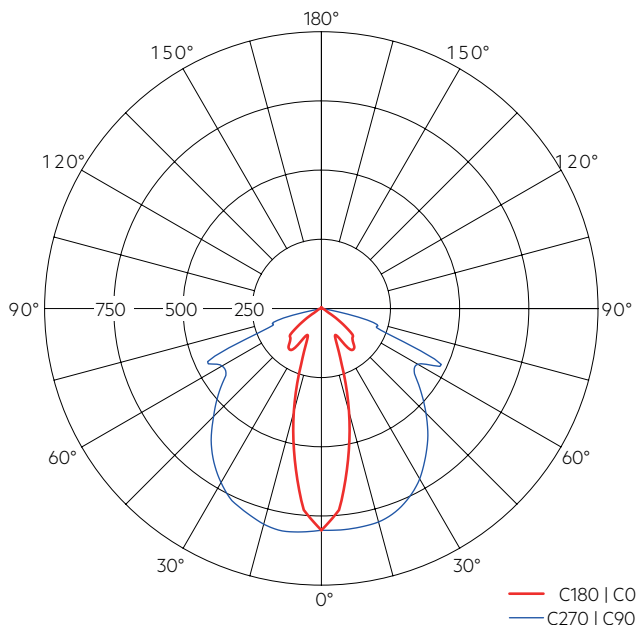
Lichtstrom: 343 lm.

[®] Wartungsfaktor = 0,9, photometrische Daten auf Anfrage verfügbar.

[®] Distanz zwischen Modul und Wand.

[®] Distanz zwischen zwei Modulen.

Lichtverteilung



8. Sonstiges

8.1 Black Box-Datenaufzeichnung

Aufzeichnung verschiedener Daten, zugänglich nur für Tridonic.

8.2 Zusätzliche Information

Weitere technische Informationen auf www.tridonic.com → Technische Daten

Die Lichtquelle ist nicht austauschbar; nach Ende der Lebensdauer der Lichtquelle gesamte Leuchte ersetzen. Lebensdauerangaben sind informativ und stellen keinen Garantieanspruch dar. Keine Garantie wenn das Gerät geöffnet wurde.