

EM powerLED SELFTEST 4 W

Kombinierte Notlicht-LED-Driver 1 – 4 W

**Produktbeschreibung**

- _ Notlicht-LED-Treiber mit Selbsttestfunktion
- _ Für einzelbatterieversorgte Notbeleuchtung
- _ SELV für Ausgangsspannung < 60 V DC
- _ „Low profile“-Gehäuse (21 x 30 mm Querschnitt)
- _ EM = Emergency
- _ 5 Jahre Garantie (Bedingungen siehe www.tridonic.com)

Eigenschaften

- _ Bereitschaftsbetrieb
- _ Selbsttest gemäß IEC 62034
- _ Konstantstrombetrieb
- _ Wahlweise mit Schraubbefestigung oder Steckbefestigung (Clip-fix)
- _ 1, 2 oder 3 h Bemessungsbetriebsdauer
- _ Betriebsdauer mit Stecker (Jumper) wählbar
- _ Ausgangsleistungsbegrenzung
- _ Zweifarbige LED zur Statusanzeige
- _ „Rest mode“-Funktion
- _ Einfache Inbetriebnahme
- _ Automatischer Wiederstart nach LED-Tausch
- _ Elektronisches Multi-Level-Ladesystem
- _ SELV-klassifiziert (Ausgänge powerLED, Akku, Status-LED, Prüftaster)
- _ Verpolungsschutz für Akku
- _ Tiefentladeschutz
- _ Sehr geringer Energieverbrauch des Akkus nach Ansprechen des Tiefentladeschutzes
- _ Kurzschlussfester Akku-Anschluss
- _ Notlicht-LED verfügbar
- _ Selbsttest:
 - _ Zustand des Akkus
 - _ Zustand der LED
 - _ Ladebedingung
 - _ Funktionstest
 - _ Betriebsdauertest

Akkumulatoren

- _ Hochtemperaturzellen
- _ NiCd- oder NiMH-Akkus
- _ 4 Jahre erwartete Lebensdauer
- _ 1 Jahr Garantie (Bedingungen siehe www.tridonic.com)
- _ Für Akkukompatibilität siehe Datenblatt

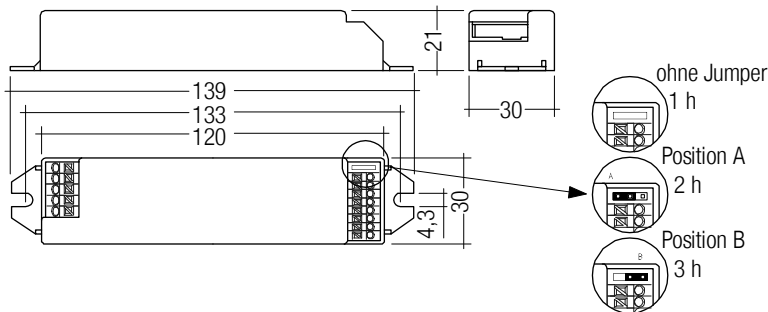
Website

<http://www.tridonic.com/89800124>



EM powerLED SELFTEST 4 W

Kombinierte Notlicht-LED-Driver 1 – 4 W



Bestelldaten

Typ	Artikelnummer	Max. Anzahl LED	Leistung	Verpackung Karton	Verpackung Palette	Gewicht pro Stk.
Schraubbefestigungsvariante						
EM powerLED 4 W ST SCREW-FIX	89800124	2	4 W	25 Stk.	1.200 Stk.	0,068 kg
EM powerLED 4 W ST NIMH SCREW-FIX	89800445	2	4 W	25 Stk.	1.200 Stk.	0,068 kg

Technische Daten

Netzspannungsbereich	220 – 240 V
Netzfrequenz	50 / 60 Hz
Vorwärtsspannungsbereich LED-Modul (1 x LED)	2,8 – 3,4 V
Vorwärtsspannungsbereich LED-Modul (2 x LED)	5,6 – 6,8 V
Max. Leerlaufspannung	10 V
LED-Strom im Notbetrieb (1 x LED)	1.000 mA
LED-Strom im Notbetrieb (2 x LED)	700 mA
Typ. Ausgangsleistung (1 x LED)	3,4 W
Typ. Ausgangsleistung (2 x LED)	4,5 W
Startzeit	0,23 s ab Erkennung des Notfallereignisses
Überspannungsschutz	320 V (für 1 h)
Akku Entladestrom	Siehe Datenblatt
Max. Gehäusetemperatur t_c	70 °C
Umgebungstemperatur t_a	-25 ... +45 °C
Netzspannung-Umschaltsschwellen	Gemäß EN 60598-2-22
Schutzart	IP20
Rest mode max. Anzahl Notlichtgeräte	100
Rest mode max. Leitungslänge	1.000 m
Funktionstest	Wöchentlich 5 s Test
Betriebsdauertest	Jährlich 1 h / 2 h / 3 h Test
Lebensdauer	bis zu 50.000 h
Garantie (Bedingungen siehe www.tridonic.com)	5 Jahr(e)
Abmessungen L x B x H	139 x 30 x 21 mm

Prüfzeichen



Normen

gemäß EN 50172, gemäß EN 60598-2-22, EN 61347-2-7, EN 61347-2-13, EN 62384, EN 62034, EN 55015, EN 61000-3-2, EN 61000-3-3, EN 61547, EN 60068-2-29, EN 60068-2-30, EN 60068-2-64

Spezifische technische Daten

Typ	Bemessungsbetriebsdauer	Typ. λ (bei 230 V, 50 Hz)	Vorwärtsspannungsbereich LED-Modul	Netzstrom im Ladebetrieb			Netzleistung im Ladebetrieb		
				Erstladung	Schnellaufladung	Erhaltungsladung ^①	Erstladung	Schnellaufladung	Erhaltungsladung ^①
EM powerLED 4 W ST SCREW-FIX	1 / -1 h	0,34C	-1 – -1 V	21,0 mA	27,5 mA	15,2 mA	2,0 W	3,0 W	1,2 W
EM powerLED 4 W ST SCREW-FIX	2 / -1 h	0,34C	-1 – -1 V	27,5 mA	32,4 mA	21,0 mA	3,0 W	3,7 W	2,0 W
EM powerLED 4 W ST SCREW-FIX	3 / -1 h	0,34C	-1 – -1 V	27,5 mA	32,4 mA	21,0 mA	3,0 W	3,7 W	2,0 W
EM powerLED 4 W ST NiMH SCREW-FIX	1 / -1 h	0,34C	-1 – -1 V	19,0 mA	24,0 mA	13,0 mA	1,7 W	2,4 W	1,0 W
EM powerLED 4 W ST NiMH SCREW-FIX	2 / -1 h	0,34C	-1 – -1 V	30,0 mA	32,0 mA	13,0 mA	3,1 W	3,3 W	1,1 W
EM powerLED 4 W ST NiMH SCREW-FIX	3 / -1 h	0,34C	-1 – -1 V	30,0 mA	32,0 mA	13,0 mA	3,1 W	3,3 W	1,1 W

① Für EM powerLED 4 W NiMH: durchschnittlich über 20 Min. (4 Min. Laden / 16 Min. aus)

Prüftaster EM2

Zubehör



Produktbeschreibung

- _ Zum Anschließen an das Notlichtbetriebsgerät
- _ Zur Überprüfung der Gerätefunktion
- _ Durchschlagfestigkeit: 1.500 V AC für 60 Sekunden

Website

<http://www.tridonic.com/89805277>



Bestelldaten

Typ	Artikelnummer	Verpackung Sack	Verpackung Karton	Gewicht pro Stk.
Test switch EM 2	89805277	25 Stk.	600 Stk.	0,009 kg

Prüfzeichen

RoHS

Statusanzeige zweifarbig LED EM

Zubehör



Produktbeschreibung

- _ Zweifarbig LED zur Statusanzeige
- _ Grün: System OK, rot: Fehleranzeige

Website

<http://www.tridonic.com/89899720>



Bestelldaten

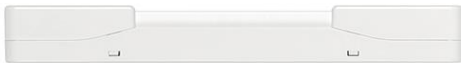
Typ	Artikelnummer	Verpackung Sack	Verpackung Karton	Gewicht pro Stk.
LED EM zweifarbig	89899720	25 Stk.	200 Stk.	0,017 kg
LED EM zweifarbig, hohe Intensität	89899753	25 Stk.	200 Stk.	0,013 kg

Prüfzeichen

RoHS

EMpLED Strain-relief set 200x43x25,5mm

Zubehör



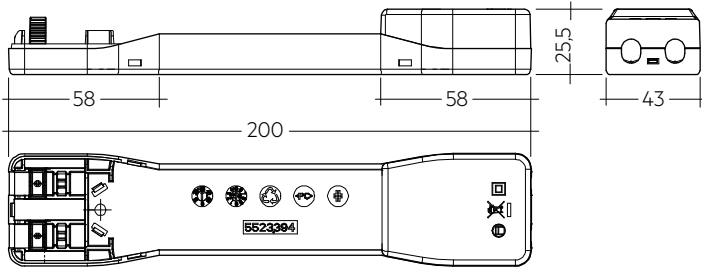
Produktbeschreibung

- _ Optionale Zugentlastung für unabhängige Anwendung
- _ Erweitert den LED-Treiber in einen vollen Klasse II kompatiblen LED-Treiber (z. B. für Deckeninstallation)
- _ Leichte und werkzeuglose Montage am LED-Treiber, schraubenlose Kabelklemmkanäle für lange Zugentlastung (200 x 43 x 25,5 mm)

Website

<http://www.tridonic.com/28004033>





Erlaubter Kabelmanteldurchmesser 2,2 – 9 mm

Bestelldaten

Typ	Artikelnummer	Verpackung Karton	Gewicht pro Stk.
EM pLED SR	28004033	10 Stk.	0,05 kg

Prüfzeichen



Auswahl Akkus

EM powerLED 4W ST, 1 / 2 / 3 h

		Typ		EM powerLED 4W ST		EM powerLED 4W ST NiMH		
		Artikelnr.		89800124		89800445		
		Zellen		5 Zellen		5 Zellen		
		Dauer		1 h		2 / 3 h		
Technologie und Kapazität	Bauart	Anzahl Zellen	Typ	Artikelnr.	geeigneter Batterietyp			
NiCd 4 Ah	Stab	1 x 5	Accu-NiCd 5A 55	28002774		•		
D-Zellen [®]	Stab + Stab	3 + 2	Accu-NiCd 5C 55	89800090		•		
NiMH 2,2 Ah	Stab	1 x 5	Accu-NiMH 5A	28002090	•		•	
Cs-Zellen	nebeneinander	5 x 1	Accu-NiMH 5B	28002093	•		•	
NiMH 4 Ah LA-Zellen	Stab + Stab	2 + 3	Accu-NiMH 4Ah 5C CON	89800439			•	

Akkulade- / Akkuentladedaten

EM powerLED 4W ST, 1 / 2 / 3 h

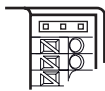
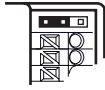

Typ		EM powerLED 4W ST		EM powerLED 4W ST NiMH	
Artikelnr.		89800124		89800445	
Zellen		5 Zellen		5 Zellen	
Dauer		1 h		2 / 3 h	
Erstladung		20 h			
Akkuladezeit	Schnellaufladung	10 h	15 h	10 h	15 h
	Erhaltungsladung	kontinuierlich			
Ladestrom	Erstladung	130 mA	250 mA	130 mA	300 mA
	Schnellaufladung	250 mA	330 mA	210 mA	330 mA
	Erhaltungsladung	60 mA	130 mA	127 mA / 4 min. 0 mA / 16 min.	201 mA / 4 min. 0 mA / 16 min.
Entladestrom		1.100 mA	1.100 mA	1.100 mA	1.100 mA
Ladespannungsbereich [®]		1,07 – 1,6 V pro Zelle			
Entladespannungsbereich		1,6 – 1,07 V pro Zelle			

[®] Automatisches Aufladen, wenn Akkuspannung unter 1,07 V fällt. Das EM powerLED zeigt einen Batteriefehler an. Der Notlicht-LED-Treiber lädt den Akku nach Ausführen des Tests aus 61347-2-7 CL 22.3 normal auf (abweichende Betriebsbedingungen).

Normen

- EN 61347-2-7
- EN 61347-2-13
- EN 62384
- EN 55015
- EN 61000-3-2
- EN 61000-3-3
- EN 61547
- EN 60068-2-64
- EN 60068-2-29
- EN 60068-2-30
- gemäß EN 50172
- gemäß EN 60598-2-22
- gemäß EN 62034

Auswahl Betriebsdauer

Betriebsdauer	Steckerposition
1 Std	 ohne Stecker
2 Std	 Position A
3 Std	 Position B

Position des Steckers

Das Gerät wird mit dem Stecker in der 3 Stundenposition geliefert (Position B).

Die Position des Steckers wird nur beim ersten Einschalten gelesen. Wenn diese danach geändert wird, muss sowohl der Netz- als auch der Akku-Anschluss für 10 Sekunden abgeklemmt werden, um dem EM powerLED das Lesen der neuen Steckerposition nach Wiederanschießen von Netz und Akku zu ermöglichen. Wenn die Steckerposition nach Installation ohne dieses Reset geändert wird, führt dies zu einer falschen Akkufehleranzeige.

Technische Daten Akkus

Akkus NiCd

4,2 / 4,5 Ah

Akkuspannung/Zelle	1,2 V
Zelltyp	D
Gehäusetemperaturbereich (für eine erwartete Lebensdauer von 4 Jahren)	+5 °C bis +55 °C
Max. Kurzzeit-Akku-Gehäusetemperatur (kürzer als 1 Monat über die Akku-Lebensdauer)	70 °C
Max. Anzahl Entladezyklen	4 Zyklen pro Jahr und 4 Zyklen während der Inbetriebnahme
Max. Lagerdauer	6 Monate

Akkus NiMH

2,2 Ah

Akkuspannung/Zelle	1,2 V
Zelltyp	Cs
Gehäusetemperaturbereich (für eine erwartete Lebensdauer von 4 Jahren)	+5 °C bis +50 °C
Bei Verwendung EM powerLED 4W ST	+5 °C bis +55 °C
Bei Verwendung EM powerLED 4W ST NiMH	+5 °C bis +55 °C
Max. Kurzzeit-Akku-Gehäusetemperatur (kürzer als 1 Monat über die Akku-Lebensdauer)	70 °C
Max. Anzahl Entladezyklen	4 Zyklen pro Jahr und 30 Zyklen während der Inbetriebnahme
Max. Lagerdauer	12 Monate

4,0 Ah

Akkuspannung/Zelle	1,2 V
Zelltyp	LA
Gehäusetemperaturbereich (für eine erwartete Lebensdauer von 4 Jahren)	+5 °C bis +45 °C
Bei Verwendung EM powerLED 4W ST	+5 °C bis +50 °C
Bei Verwendung EM powerLED 4W ST NiMH	+5 °C bis +50 °C
Max. Kurzzeit-Akku-Gehäusetemperatur (kürzer als 1 Monat über die Akku-Lebensdauer)	70 °C
Max. Anzahl Entladezyklen	4 Zyklen pro Jahr und 30 Zyklen während der Inbetriebnahme
Max. Lagerdauer	12 Monate

Für weitere Informationen siehe entsprechendes Akku-Datenblatt.

Verhalten bei Kurzschluss

Bei Kurzschluss öffnet der Akkuschutz die Verbindung zum Treiber. Dadurch ist der Ausgang ohne Spannung. Nach Ende des Kurzschlusses wird der Ausgang reaktiviert.

Lagerung, Installation und Inbetriebnahme

Relevante Informationen zu Lagerbedingungen, Installation und Inbetriebnahme werden in den Akku-Datenblättern bereitgestellt.

Weitere technische Daten

Das EM powerLED hat eine einzigartige Leistungsregelungsfunktion; diese hat die Aufgabe die Leistung, welche aus dem Akku entnommen wird, zu begrenzen falls LED mit einer Vorwärtsspannung höher als 3,4 V verwendet werden.

In solchen Fällen reduziert das Gerät den LED Strom, um den Entladestrom aus dem Akku zu begrenzen und somit die geforderte Betriebsdauer zu gewährleisten. Diese Funktion ermöglicht es dem EM powerLED mit einer minimalen Anzahl Akku-Zellen eine gegebene Bandbreite von LED zu betreiben.

Lebensdauer

Mittlere Lebensdauer 50.000 Stunden unter Nennbedingungen mit einer Ausfallwahrscheinlichkeit von weniger als 10 %. Mittlere Ausfallwahrscheinlichkeit 0,2 % pro 1000 Betriebsstunden.

Tests

Funktionstest

Funktionstests werden wöchentlich 5 Sekunden lang durchgeführt und vom Mikroprozessor gesteuert. Die Einleitung sowie Datum/Uhrzeit dieser Prüfungen werden bei Inbetriebnahme der Leuchte festgesetzt.

Betriebsdauertest

Zur Überprüfung der Akkuleistung wird jährlich ein vollständiger Betriebsdauertest durchgeführt.

Eine umfangreiche Beschreibung der Funktionen bezüglich Inbetriebnahme und Tests finden Sie in den Anwendungshinweisen.

Inbetriebnahme

Nach der Installation der Leuchte und dem ersten Anschluss der Netzversorgung und des Akkus an das EM powerLED ST wird das Gerät damit beginnend den Akku 20 Stunden lang zu laden (Erstladung). Anschließend führt das Gerät einen Inbetriebnahmetest über die volle Betriebsdauer durch. Die 20 Stunden Wiederaufladung passiert ebenso wenn eine neuer Akku angeschlossen wird oder das Gerät den Rest mode (Ruhebetrieb) verlässt. Der folgende automatische Inbetriebnahmetest wird nur durchgeführt wenn ein Akku ersetzt und voll geladen wurde (nach 20 Std.). Die einfache Inbetriebnahmefunktion setzt den Tag des ersten Tests und die Zeit, um das Testen der Geräte nach dem Zufallsprinzip zu gewährleisten.

Prüftaster

Wahlweise kann ein Prüftaster an das EM powerLED ST angeschlossen werden. Dieser kann folgendermaßen verwendet werden:

- für einen 5 Sekunden Funktionstest: drücke 200 ms < T < 1s
- ausführen eines Funktionstests solange drücke > 1 Sekunde der Taster gedrückt ist.
- Festlegung der Prüfzeit: drücke > 10 Sekunden

Timer-Rückstellfunktion

Der Timer für den Funktions- und Betriebsdauertest kann zu einer bestimmten Zeit des Tages eingestellt werden, entweder durch Drücken des Prüftaster länger als 10 Sekunden oder durch fünfmaliges Schalten der ungeschalteten Phase innerhalb von einer Minute. Durch Ausführen der Timer-Rückstellfunktion werden alle vorher eingestellten Testzeiten durch den Zeitpunkt der Rückstellung ersetzt und der adaptive Lernmodus zur Ermittlung des Testzeitpunktes mit minimalem Risiko wird deaktiviert. Diese Funktion wird nur dann unterstützt, wenn die Intervallzeit größer Null ist (automatischer Testmodus aktiviert). Der Wert des Delay-Timers wird während der Inbetriebnahme festgesetzt. Der werkseitig programmierte Verzögerungs-Offset (1 – 28 Tage) wird nach dem Zurücksetzen in den Verzögerungstimer für den Funktions- und Dauertest geladen, um die Tests zwischen benachbarten Geräten zufällig durchzuführen.

Rest Mode / Inhibit Mode

Bei einem Netzausfall wird der Notbetrieb automatisch gestartet. Bei anschließender Aktivierung des „Rest Mode“, wird die Entladung der Batterie durch das Abschalten des LED-Ausgang minimiert. Bei einer Aktivierung des „Inhibit Mode“, innerhalb von 15 Minuten vor dem Deaktivieren der Netzspannung, schaltet das Gerät beim Ausfall der Netzspannung direkt in den „Rest Mode“.

Die Aktivierung von „Rest Mode“ und „Inhibit Mode“ kann durch einen 150 bis 1.000 ms langen Spannungspuls mit einer Amplitude von 9,5 bis 22,5 V_{DC} an den Rest-Klemmen erfolgen.

Nach einem Reaktivieren der Netzspannung beendet das EM powerLED ST den „Rest Mode“. Die Deaktivierung von „Rest Mode“ und „Inhibit Mode“ kann durch einen 1.000 bis 2.000 ms langen Spannungspuls an den Rest-Klemmen erfolgen.

Puls/Mode	Standby	Notbetrieb	Rest
150 – 1.000 ms	Sperren	Rest	–
1.000 – 2.000 ms	Sperre aufheben	–	Re-light

Isolations- bzw. Spannungsfestigkeitsprüfung von Leuchten

Elektronische LED-Treiber für Lampen sind empfindlich gegenüber hohen Spannungen. Bei der Stückprüfung der Leuchte in der Fertigung muss dies berücksichtigt werden.

Gemäß IEC 60598-1 Anhang Q (nur informativ!) bzw. ENEC 303-Annex A sollte jede ausgelieferte Leuchte einer Isolationsprüfung mit 500 V_{DC} während 1 Sekunde unterzogen werden. Diese Prüfspannung wird zwischen den miteinander verbundenen Klemmen von Phase und Nullleiter und der Schutzleiteranschlussklemme angelegt. Der Isolationswiderstand muss dabei mindestens 2 MOhm betragen.

Alternativ zur Isolationswiderstandsmessung beschreibt IEC 60598-1 Anhang Q auch eine Spannungsfestigkeitsprüfung mit 1500 V_{AC} (oder 1,414 x 1500 V_{DC}). Um eine Beschädigung elektronischer LED-Treiber zu vermeiden, wird von dieser Spannungsfestigkeitsprüfung jedoch dringendst abgeraten.

Statusanzeige

Der Systemstatus wird über eine zweifarbige LED angezeigt.

LED-Anzeige	Status	Kommentar
Permanent grün	System OK	AC Betrieb
Schnell blinkend grün (0,1s ein – 0,1s aus)	Funktionstest läuft	
Langsam blinkend grün (1s ein – 1s aus)	Betriebsdauer-test läuft	
Rote LED ein	Lastfehler	Offener Schaltkreis / Kurzschluss / LED-Fehler ①
Langsam blinkend rot (1s ein – 1s aus)	Akkufehler	Akku hat Betriebsdauer- oder Funktionstest nicht bestanden / Akku ist defekt / falsche Akkuspannung
Schnell blinkend rot (0,1s ein – 0,1s aus)	Ladefehler	Falscher Ladestrom
Doppelt blinkend grün	Block-Modus	Umschalten in den Block-Modus mittels Controller
Grün und rot aus	DC-Betrieb	Akkubetrieb (Notbetrieb)

① Wenn das EM powerLED im Bereitschaftsmodus betrieben und ein LED-Fehler erkannt wird, scheint die rote Status LED auf und der Ausgang wird gestoppt. Die ungeschaltete Phase muss abgeklemmt werden bevor die LED gewechselt wird, damit die neue LED detektiert werden kann. Ein Funktions- oder ein Betriebsdauerstest setzt die Fehleranzeige der Status LED nicht zurück.

Maximale Belastung von Leitungsschutzautomaten

Sicherungsautomat	B10	C10	B13	C13	B16	C16	B20	C20	Einschaltstrom	
Installation Ø	1,5 mm ²	1,5 mm ²	1,5 mm ²	1,5 mm ²	2,5 mm ²	2,5 mm ²	2,5 mm ²	2,5 mm ²	I _{max}	Pulsdauer
EM powerLED 4 W ST	90	180	130	260	130	260	130	260	10 A	120 µs
EM powerLED 4 W ST NiMH	90	180	130	260	130	260	130	260	10 A	120 µs

Mechanische Angaben

Das Gehäuse ist aus Polykarbonat hergestellt.

Glühdrahtprüfung nach EN 61347-1 mit erhöhter Temperatur von 850 °C bestanden.

LED zweifarbige Statusanzeige

- Grün / rot
- Befestigungsloch mit 6,5 mm Durchmesser, 1 – 1,6 mm Materialstärke
- Leitungslänge 1 m
- Isolierung ausgelegt für 90 °C

Prüftaster

- Befestigungsloch mit 7,0 mm Durchmesser
- Leitungslänge 550 mm

Akku-Anschlussleitungen

- Lieferumfang: 1 rote und 1 schwarze
- Länge: 1 m
- Drahttyp: 0,5 mm² Einzeldrahtleiter
- Isolierung ausgelegt für 90 °C

Anschluss Akku

4,8 mm Flachstecker (isoliert)

Anschluss Notlichtgerät

8,0 mm abisoliert

Zweiteilige Akkus werden mit 200 mm langen

Anschlussleitungen mit Steckhülsen (4,8 mm) an beiden Enden und Isolierabdeckungen zur Verbindung der Akku-Stäbe geliefert.

Akkus

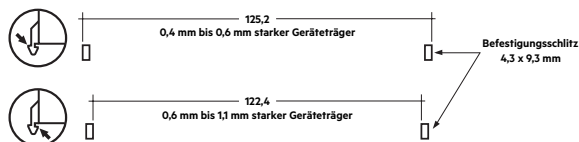
Anschlussmethode: 4,8 x 0,5 mm Flachsteckzunge ans Zellenende geschweißt.

Für Stab-Akkus ist dieser Anschluss möglich, sobald die Endkappen montiert sind.

Um den Notlichtbetrieb auszuschalten, klemmen Sie die Akkus ab, indem Sie die Flachstecker von den Akkus lösen.

Informationen zu den Akkus finden Sie im entsprechenden Datenblatt.

Empfohlene Befestigungsmaße für Steckbefestigung



Isolationsmatrix

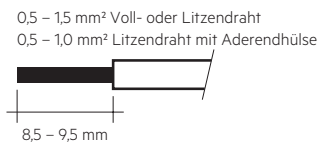
	Netz	Geschaltete Phase	Akku, LED, Prüffaster, Status-LED	REST
Netz	-	•	••	•
Geschaltete Phase	•	-	••	•
Akku, LED, Prüffaster, Status-LED	••	••	-	•
REST	•	•	•	-

- Basisisolierung
- Doppelte oder verstärkte Isolierung

Leitungsart und Leitungsquerschnitt

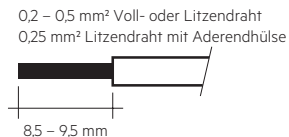
Verdrahtung

Netz (SL, N, L)
LED (LED +, LED -)



Verdrahtung

Akkus (Bat +, Bat -)
Prüffaster (switch)
Statusanzeige LED (status K, A)



Max. Leitungsisolationsdurchmesser

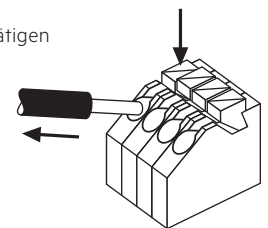
Akku	2.1 mm
Prüffaster	2.1 mm
Statusanzeige LED	2.1 mm

Maximale Leitungslängen

LED	3 m
Statusanzeige LED	1 m
Akkus	1 m

Lösen der Klemmenverdrahtung

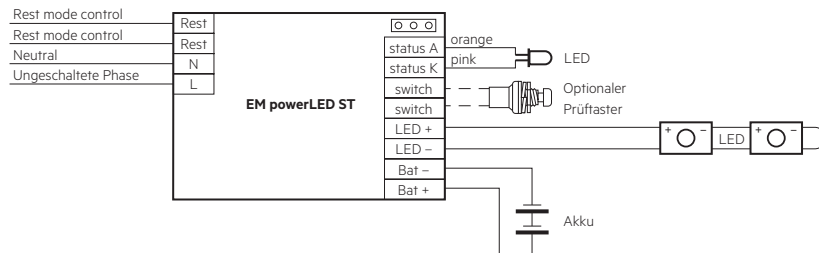
Dazu den "Push-Button" an der Klemme betätigen und den Draht nach vorne abziehen.



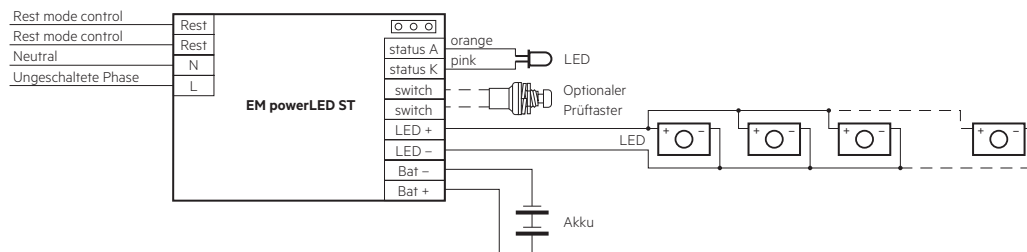
Nur einen Draht pro Klemme benutzen.

Verdrahtungsdiagramme

Verdrahtungsdiagramm für eine LED oder zwei LED in Serie



Verdrahtungsdiagramm für mehrere LED (3-12) parallel geschaltet



Es ist wichtig, darauf zu achten, dass die LED mit der richtigen Polarität angeschlossen ist. LED die an das EM powerLED PRO EZ-3 angeschlossen werden sollten eine Schutzeinrichtung gegen Verpolung haben wie zum Beispiel eine Schottkydiode. Andernfalls kann es zu irreversibler Beschädigung kommen, wenn die LED mit falscher Polarität angeschlossen wird. Die Schutzeinrichtung sollte mit mehr als 1.000 mA belastbar sein.

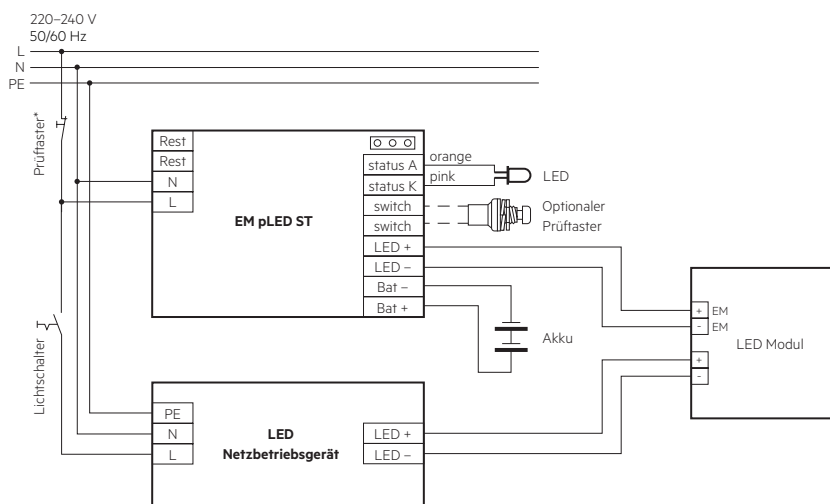
Hinweis: Bitte stellen Sie sicher, dass an der Klemme des EM powerLED der Negativ-Pol des Akkus nicht am Negativ-Pol der LED-Last angeschlossen ist.

Manuell getestete Notbeleuchtung mit kombinierten LED-Modulen für Allgemein- und Notbeleuchtung (z.B. STARK QLE CLASSIC EM, STARK LLE 24-280-1250 EM, STARK CLE CLASSIC EM, STARK SLE CLASSIC EM):

Für Allgemein- und Notbeleuchtung werden unterschiedliche Stromkreise genutzt. Deshalb ist es wichtig, dass die Spannungsversorgung des Netz-LED-Treibers zusammen mit der ungeschalteten Spannungsversorgung des Notlicht-LED-Treibers abgeschaltet wird, bevor die Funktion der Notlicht-LEDs überprüft wird.

Wenn dies nicht gemacht wird, kann es sein, dass es nicht möglich ist, zu erkennen, ob die Notlicht-LEDs in Betrieb gehen.

Ein ähnlicher Schaltkreis, wie hier dargestellt, sollte verwendet werden.



* 230 V Prüftaster verwenden

Verdrahtungsrichtlinien

- Die EM powerLED-Klemmen, Akku-, Status LED- und Prüftaster-Klemmen sind als SELV klassifiziert. Die Verdrahtung der DALI- und der Eingangsklemmen muss getrennt von der Verdrahtung der SELV klassifizierten Klemmen geführt oder die Verdrahtung entsprechend ausgeführt werden (Doppelisolierung, 6mm Luft- und Kriechstrecken) wenn diese Anschlüsse SELV bleiben sollen.
- Der Ausgang zur LED ist DC, hat aber einen Hochfrequenzanteil mit 125 kHz, was für die Einhaltung der EMV berücksichtigt werden sollte.
- Die EM powerLED Leitungen sollten für ein gutes EMV-Verhalten getrennt von den Netz- und DALI-Anschlüssen und -Leitungen geführt werden. Für ein zufriedenstellendes EMV Verhalten, kann es bei manchen Leuchten notwendig sein, zusätzliche Impedanzen zu verwenden.
- Die maximale Leitungslänge an den EM powerLED Klemmen ist 3 m. Für ein gutes EMV-Verhalten sollte die LED-Verdrahtung so kurz wie möglich gehalten werden.
- Die sekundären Leitungen (LED Modul) sollten für ein gutes EMV-Verhalten parallel geführt werden.
- Die maximale Leitungslänge für den Prüftaster und den Status LED Anschluss ist 1 m. Die Verdrahtung des Prüftasters und der Status LED sollte getrennt von den EM powerLED-Leitungen geführt werden, um Störeinkopplungen zu vermeiden.
- Die Akku-Leitungen sind mit 0,5 mm² Querschnitt und einer Länge von < 1,3 m spezifiziert.
- Die DALI Leitungen sind netzspannungssicher.
- Um Geräteausfälle durch Masseschlüsse zu vermeiden, muss die Verdrahtung vor mechanischer Belastung mit scharfkantigen Metallteilen (z.B. Leitungsdurchführung, Leitungshalter, Metallraster, etc.) geschützt werden.

Netz-Transformatoren

Das EM powerLED enthält keine netzgekoppelten Wicklungen von Transformatoren.

FELV-Steuerklemmen



Die mit „Stromschlaggefahr“ gekennzeichneten FELV-Steuerklemmen sind nicht berührungssicher. Stromkreise, die an eine FELV-Steuerklemme angeschlossen sind, für die Niederspannungsversorgungsspannung des Steuergeräts isolieren. Alle am FELV-Stromkreis angeschlossenen Klemmen vor versehentlichem Kontakt schützen.

Zusätzliche Informationen

Weitere technische Informationen auf www.tridonic.com → Technische Daten

Garantiebedingungen auf www.tridonic.com → Services

Lebensdauerangaben sind informativ und stellen keinen Garantieanspruch dar. Keine Garantie wenn das Gerät geöffnet wurde.