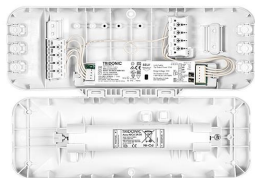


EM converterPACK PRO NiCd/LiFePO4 50 V

Ausführung PRO



Produktbeschreibung

- _ Remote Pack zur Leuchtenumrüstung
- _ Vorverdrahtetes EM converterLED und Akku enthalten
- _ Für LED-Module mit einer Vorwärtsspannung von 10 – 54 V
- _ SELV für Ausgangsspannung < 60 V DC
- _ Ideal für Deckenausschnitte Durchmesser \geq 150 mm und für Einbautiefen \geq 100 mm
- _ EM = Emergency
- _ Nominale Lebensdauer bis zu 100.000 h
- _ 5 Jahre Garantie (Bedingungen siehe www.tridonic.com)

Eigenschaften

- _ Bereitschaftsbetrieb
- _ 3 h Bemessungsbetriebsdauer
- _ Kompatibel mit allen dimmbaren und nicht dimmbaren Konstantstrom LED-Treibern (siehe Datenblatt, Kompatibilität mit LED-Treiber)
- _ 3-Pol-Technologie: 2-polige Umschaltung des LED-Moduls und verzögerte Netzzuschaltung für den LED-Treiber
- _ Automatische Abschaltung des Ausgangs, wenn sich die LED-Last außerhalb des zulässigen Bereichs befindet
- _ Konstante Ausgangsspannung
- _ Elektronisches Ladesystem
- _ Tiefentladeschutz
- _ Kurzschlussfester Akku-Anschluss
- _ Zugentlastung und Klemmen inkludiert

Akkumulatoren

- _ Hochtemperaturzellen
- _ NiCd- oder LiFePO4-Akkus
- _ 4 Jahre erwartete Lebensdauer für NiCd-Akkus
- _ 1 Jahr Garantie für NiCd-Akkus (Bedingungen siehe www.tridonic.com)
- _ 4 – 8 Jahre erwartete Lebensdauer für LiFePO4-Akkus
- _ 3 Jahr Garantie für LiFePO4-Akkus (Bedingungen siehe www.tridonic.com)

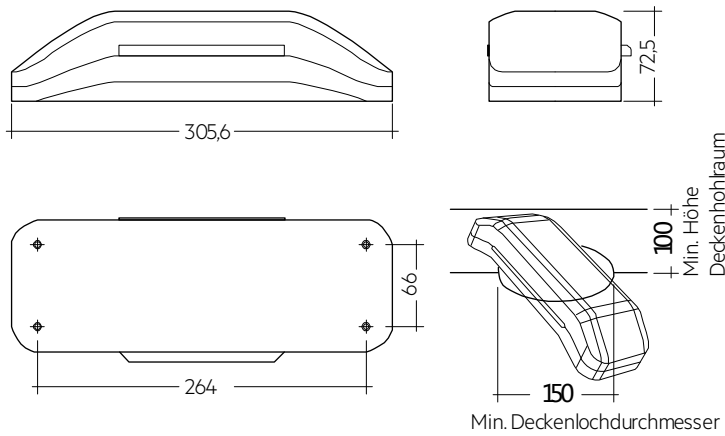
Website

<http://www.tridonic.com/89801048>



EM converterPACK PRO NiCd/LiFePO4 50 V

Ausführung PRO



Bestelldaten

Typ	Artikelnummer	Bemessungsbetriebsdauer	Anzahl Zellen	Verpackung Karton	Verpackung Palette	Gewicht pro Stk.	Abmessungen L x B x H
EM converterPACK PRO 233 NiCd 50V	89801048	3 h	3	1 Stk.	126 Stk.	0,81 kg	305,6 x 115,3 x 72,5 mm
EM converterPACK PRO 232A LiFePO4 50V	89801049	3 h	3	1 Stk.	126 Stk.	0,57 kg	305,6 x 115,3 x 72,5 mm

Technische Daten

Netzspannungsbereich	220 – 240 V
Wechselspannungsbereich	198 – 264 V
Netzfrequenz	50 / 60 Hz
Typ. λ (bei 230 V, 50 Hz)	0,6C
Vorwärtsspannungsbereich LED-Modul	10 – 54 V
Ausgangsstrom	Siehe EM converterLED BASIC-Datenblatt
Startzeit	< 0,5 s ab Erkennung des Notfallereignisses
Überspannungsschutz	320 V (für 48 h)
U-OUT (einschließlich Leerlauf, Kurzschluss und Doppellast)	60 V
Max. Leerlaufspannung	60 V
Akkuladezeit	24 h
Umgebungstemperatur t_a	5 ... +45 °C
Max. Gehäusetemperatur t_c	80 °C
Netzspannung-Umschaltsschwellen	Gemäß EN 60598-2-22
Stoßspannungsfestigkeit (zwischen L - N)	1 kV
Stoßspannungsfestigkeit (zwischen L/N - PE)	2 kV
Schutzart	IP20
Rest mode max. Anzahl Notlichtgeräte	100
Rest mode max. Leitungslänge	1.000 m
Funktionstest	Wöchentlich 5 s Test
Dauertest	Jährlich 3 h Test
Lebensdauer	bis zu 100.000 h
Garantie (Bedingungen siehe www.tridonic.com)	5 Jahr(e)
Abmessungen L x B x H	305,6 x 115,3 x 72,5 mm

Statusanzeige zweifarbig LED EM CON

Zubehör



Produktbeschreibung

- _ Zweifarbig LED zur Statusanzeige
- _ Grün: System OK, rot: Fehleranzeige
- _ Steckverbindung

Website

<http://www.tridonic.com/89800273>



Bestelldaten

Typ	Artikelnummer	Verpackung Sack	Verpackung Karton	Gewicht pro Stk.
LED EM zweifarbig, 1,0 m CON	89800273	25 Stk.	200 Stk.	0,015 kg
LED EM zweifarbig, hohe Intensität HO 1,0 m CON	89800275	25 Stk.	200 Stk.	0,015 kg
LED EM zweifarbig, 0,6 m CON	89800474	25 Stk.	200 Stk.	0,009 kg
LED EM zweifarbig, hohe Intensität HO 0,6 m CON	89800475	25 Stk.	200 Stk.	0,009 kg
LED EM zweifarbig, 0,3 m CON	89800274	25 Stk.	200 Stk.	0,005 kg
LED EM zweifarbig, hohe Intensität HO 0,3 m CON	89800276	25 Stk.	200 Stk.	0,005 kg

Prüftaster EM3

Zubehör



Produktbeschreibung

- _ Zum Anschließen an das Notlichtbetriebsgerät
- _ Zur Überprüfung der Gerätefunktion
- _ Steckverbindung
- _ Durchschlagfestigkeit: 1500 V AC für 60 Sekunden

Website

<http://www.tridonic.com/89899956>



Bestelldaten

Typ	Artikelnummer	Verpackung Sack	Verpackung Karton	Gewicht pro Stk.
Test switch EM 3	89899956	25 Stk.	200 Stk.	0,01 kg

Prüfzeichen

RoHS

ACD EM LED INDICATOR HOLDER

Zubehör

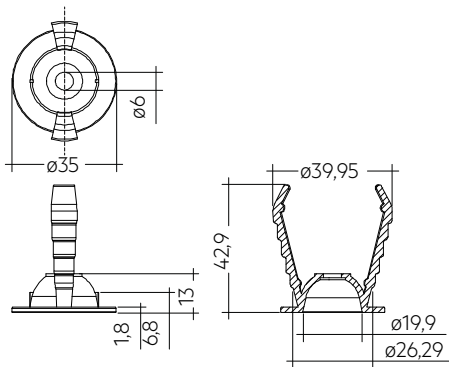


Produktbeschreibung

- _ Halter für Anzeige LED in Notlichtbetrieb
- _ Glühdrahttest mit einer Temperatur von 850 °C bestanden

Website

<http://www.tridonic.com/28002189>



Bestelldaten

Typ	Artikelnummer	Farbe	Verpackung Karton	Gewicht pro Stk.
ACD EM LED INDICATOR HOLDER	28002189	Weiß	120 Stk.	0,006 kg