

EM converterPACK BASIC slim

Ausführung BASIC

**Produktbeschreibung**

- _ Einzelbatterieversorgter Notlicht-LED-Treiber für manuellen Test
- _ Für LED-Module mit einer Vorwärtsspannung von 10 – 54 V
- _ SELV für Ausgangsspannung < 60 V DC
- _ Zugentlastung
- _ Kompatibel mit Tridonic LLE FLEX-Modulen (ADV, EXC)
- _ Nominale Lebensdauer bis zu 100.000 h
- _ EM = Emergency
- _ 5 Jahre Garantie (Bedingungen siehe <https://www.tridonic.com/de/int/services/herstellergarantiebedingungen>)

Eigenschaften

- _ Bereitschaftsbetrieb
- _ 3 h Bemessungsbetriebsdauer
- _ Kompatibel mit allen dimmbaren und nicht dimmbaren Konstantstrom LED-Treibern (siehe Datenblatt, Kompatibilität mit LED-Treiber)
- _ 3-Pol-Technologie: 2-polige Umschaltung des LED-Moduls und verzögerte Netzzuschaltung für den LED-Treiber
- _ Automatische Abschaltung des Ausgangs, wenn sich die LED-Last außerhalb des zulässigen Bereichs befindet
- _ Konstante Ausgangsleistung
- _ Maximale Lichtleistung für alle LED-Module
- _ Elektronisches Ladesystem
- _ Tiefentladeschutz
- _ Kurzschlussfester Akku-Anschluss
- _ Verpolungsschutz für Akku mittels 3-Pol-Steckverbindung
- _ Hochtemperaturzellen
- _ LiFePO₄-Akkus
- _ 18650-Zellen
- _ 4 – 8 Jahre erwartete Lebensdauer für LiFePO₄-Akkus
- _ 5 Jahre Garantie für LiFePO₄-Akkus (Bedingungen siehe <https://www.tridonic.com/de/int/services/herstellergarantiebedingungen>)
- _ LiFePO₄-Akkus mit Tridonic LiFeGuard
- _ Für Akkukompatibilität siehe Datenblatt, Auswahl Akku

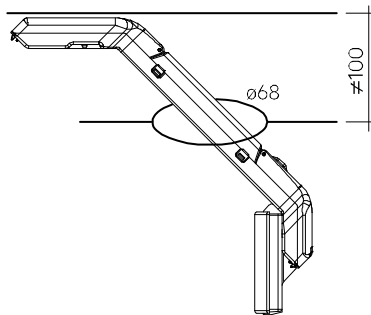
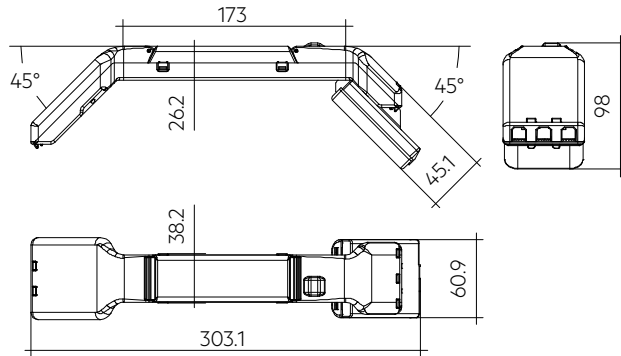
Website

<http://www.tridonic.com/89801155>



EM converterPACK BASIC slim

Ausführung BASIC



Bestelldaten

Typ	Artikelnummer	Bemessungsbetriebsdauer	Anzahl Zellen	Verpackung Karton	Verpackung Palette	Gewicht pro Stk.	Abmessungen L x B x H
EM cPK BASIC 232A LiFePO4 50V	89801155	3 h	3	2 Stk.	252 Stk.	0,33 kg	303,1 x 60,9 x 98 mm

Technische Daten

Netzspannungsbereich	220 – 240 V
Wechselspannungsbereich	198 – 264 V
Netzfrequenz	50 / 60 Hz
Typ. λ (bei 230 V, 50 Hz)	0,6C
Vorwärtsspannungsbereich LED-Modul	10 – 54 V
Ausgangsstrom	Siehe EM converterLED BASIC-Datenblatt
Startzeit	< 0,5 s ab Erkennung des Notfallereignisses
Überspannungsschutz	320 V (für 48 h)
U-OUT (einschließlich Leerlauf, Kurzschluss und Doppellast)	60 V
Max. Leerlaufspannung	60 V
Akkuladezeit	24 h
Umgebungstemperatur ta	5 ... +50 °C
Max. Gehäusetemperatur tc	75 °C
Netzspannung-Umschaltsschwellen	Gemäß EN 60598-2-22
Stoßspannungsfestigkeit (zwischen L - N)	1 kV
Stoßspannungsfestigkeit (zwischen L/N - PE)	2 kV
Schutzart	IP20
Lebensdauer	bis zu 100.000 h
Garantie (Bedingungen siehe www.tridonic.com)	5 Jahr(e)
Abmessungen L x B x H	303,1 x 60,9 x 98 mm