

EM converterLED ST 50 V

Ausführung SELFTEST

**Produktbeschreibung**

- _ Notlicht-LED-Treiber mit Selbsttestfunktion
- _ Für einzelbatterieversorgte Notbeleuchtung
- _ Für LED-Module mit einer Vorwärtsspannung von 10 – 52 V
- _ SELV für Ausgangsspannung < 60 V DC
- _ „Low profile“-Gehäuse (21 x 30 mm Querschnitt)
- _ Nominale Lebensdauer bis zu 50.000 h
- _ 5 Jahre Garantie (Bedingungen siehe www.tridonic.com)

Eigenschaften

- _ Bereitschaftsbetrieb
- _ Selbsttest gemäß IEC 62034
- _ 1 oder 3 h Bemessungsbetriebsdauer
- _ Betriebsdauer mit Stecker (Duration Link) wählbar
- _ Kompatibel mit allen dimmbaren und nicht dimmbaren Konstantstrom LED-Treibern (siehe Datenblatt, Kompatibilität mit LED-Treiber)
- _ 3-Pol-Technologie: 2-polige Umschaltung des LED-Moduls und verzögerte Netzzuschaltung für den LED-Treiber
- _ Automatische Abschaltung des Ausgangs, wenn sich die LED-Last außerhalb des zulässigen Bereichs befindet
- _ Konstante Ausgangsleistung
- _ Maximale Lichtleistung für alle LED-Module
- _ Zweifarbiges LED zur Statusanzeige
- _ Elektronisches Multi-Level-Ladesystem
- _ Pulsladung für NiMH-Akkus
- _ „Rest mode“-Funktion
- _ Tiefentladeschutz
- _ Kurzschlussfester Akku-Anschluss
- _ Verpolungsschutz für Akku
- _ Selbsttest:
 - _ Zustand des Akkus
 - _ Zustand der LED
 - _ Ladebedingung
 - _ Funktionstest
 - _ Betriebsdauertest

Akkumulatoren

- _ Hochtemperaturzellen
- _ NiCd- oder NiMH-Akkus
- _ D-, Cs- oder LA-Zellen
- _ 4 Jahre erwartete Lebensdauer
- _ 1 Jahr Garantie (Bedingungen siehe www.tridonic.com)
- _ Für Akkukompatibilität siehe Datenblatt

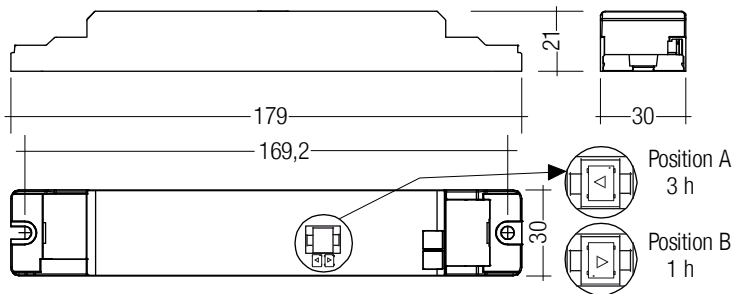
Website

<http://www.tridonic.com/>



EM converterLED ST 50 V

Ausführung SELFTTEST



Hinweis: Lieferung mit Duration Link in 3 Stunden-Position. Duration Link vor Akku - und Netzanschluss einstellen. Das EM converterLED ST 134 NiCd wird ohne Duration Link geliefert.

Prüfzeichen**Normen**

gemäß EN 50172, gemäß EN 60598-2-22, EN 61347-1:2008+A2:2013, EN 61347-2-13, EN 61347-2-7, EN 55015, EN 61000-3-2, EN 61000-3-3, EN 61547, EN 60068-2-64, EN 60068-2-29, EN 60068-2-30, EN 62384

Prüftaster EM3

Zubehör



Produktbeschreibung

- _ Zum Anschließen an das Notlichtbetriebsgerät
- _ Zur Überprüfung der Gerätefunktion
- _ Steckverbindung
- _ Durchschlagfestigkeit: 1.500 V AC für 60 Sekunden

Website

<http://www.tridonic.com/89899956>



Bestelldaten

Typ	Artikelnummer	Verpackung Sack	Verpackung Karton	Gewicht pro Stk.
Test switch EM 3	89899956	25 Stk.	200 Stk.	0,01 kg

Prüfzeichen

RoHS

Statusanzeige zweifarbig LED EM CON

Zubehör



Produktbeschreibung

- _ Zweifarbig LED zur Statusanzeige
- _ Grün: System OK, rot: Fehleranzeige
- _ Steckverbindung

Website

<http://www.tridonic.com/89800273>



Bestelldaten

Typ	Artikelnummer	Verpackung Sack	Verpackung Karton	Gewicht pro Stk.
LED EM zweifarbig, 1,0 m CON	89800273	25 Stk.	200 Stk.	0,015 kg
LED EM zweifarbig, hohe Intensität HO 1,0 m CON	89800275	25 Stk.	200 Stk.	0,015 kg
LED EM zweifarbig, 0,6 m CON	89800474	25 Stk.	200 Stk.	0,009 kg
LED EM zweifarbig, hohe Intensität HO 0,6 m CON	89800475	25 Stk.	200 Stk.	0,009 kg
LED EM zweifarbig, 0,3 m CON	89800274	25 Stk.	200 Stk.	0,005 kg
LED EM zweifarbig, hohe Intensität HO 0,3 m CON	89800276	25 Stk.	200 Stk.	0,005 kg

1. Normen

- EN 61347-1
- EN 61347-2-13
- EN 61347-2-7
- EN 55015
- EN 61000-3-2
- EN 61000-3-3
- EN 61547
- EN 60068-2-64
- EN 60068-2-29
- EN 60068-2-30
- EN 62384
- gemäß EN 50172
- gemäß EN 60598-2-22
- gemäß EN 62034

Erklärung Prüfzeichen

Doppelte oder verstärkte Isolierung für elektronische LED-Treiber für den Leuchteneinbau

1.1 Glühdrahttest

nach EN 61347-1 mit erhöhter Temperatur von 850 °C bestanden.

1.2 Isolations- bzw. Spannungsfestigkeitsprüfung von Leuchten

Elektronische LED-Treiber für Lampen sind empfindlich gegenüber hohen Spannungen. Bei der Stückprüfung der Leuchte in der Fertigung muss dies berücksichtigt werden.

Gemäß IEC 60598-1 Anhang Q (nur informativ!) bzw. ENEC 303-Annex A sollte jede ausgelieferte Leuchte einer Isolationsprüfung mit 500 V_{DC} während 1 Sekunde unterzogen werden. Diese Prüfspannung wird zwischen den miteinander verbundenen Klemmen von Phase und Nullleiter und der Schutzleiteranschlussklemme angelegt. Der Isolationswiderstand muss dabei mindestens 2 MOhm betragen.

Alternativ zur Isolationswiderstandsmessung beschreibt IEC 60598-1 Anhang Q auch eine Spannungsfestigkeitsprüfung mit 1500 V_{AC} (oder 1,414 x 1500 V_{DC}).

Um eine Beschädigung elektronischer LED-Treiber zu vermeiden, wird von dieser Spannungsfestigkeitsprüfung jedoch dringendst abgeraten.

2. Thermische Angaben und Lebensdauer

2.1 Lebensdauer

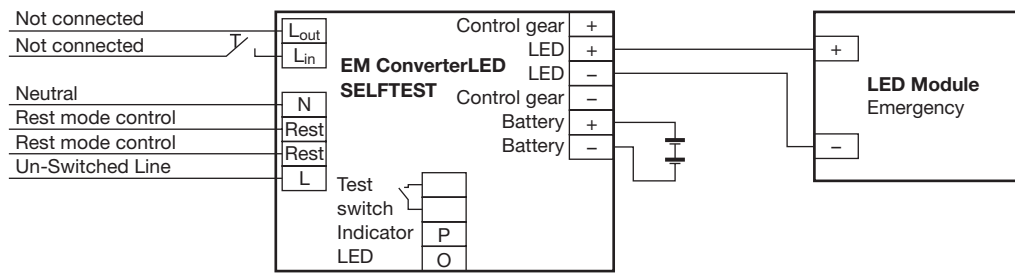
Mittlere Lebensdauer unter Nennbedingungen 50.000 Betriebsstunden bei max 10 % Ausfallwahrscheinlichkeit. Statistische Fehlerrate 0,2 % per 1.000 Betriebsstunden.

3. Installation / Verdrahtung

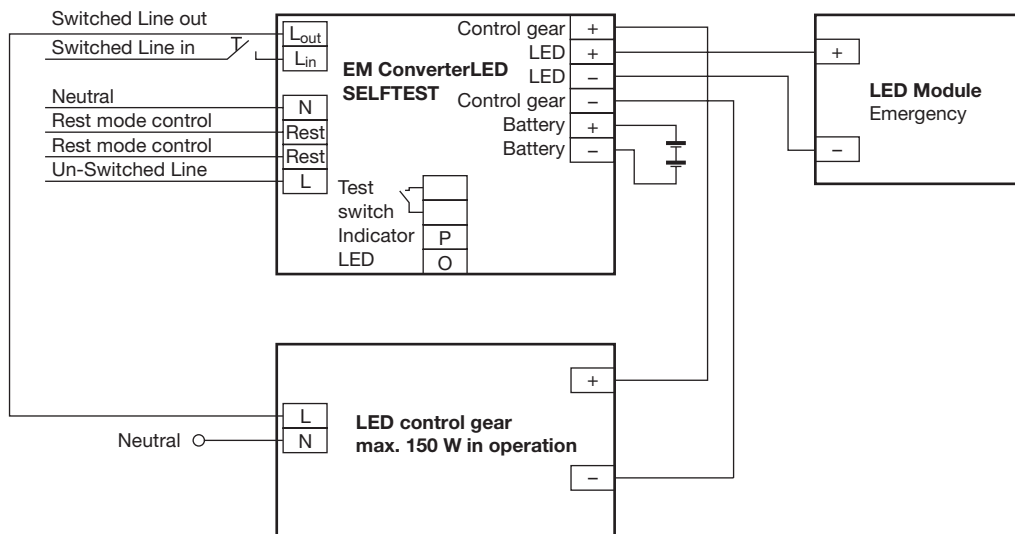
3.1 Verdrahtungsdiagramme

Ein oder mehrere LED-Modul(e) mit einer gesamten Vorwärtsspannung von 10 bis 50 V können an das EM converterLED 50V angeschlossen werden. Diese LED-Module, mit „Emergency“ markiert, werden im Notbetrieb über die zugeordneten Batterien betrieben. Im Netzbetrieb werden alle LED-Module mit dem LED-Treiber betrieben.

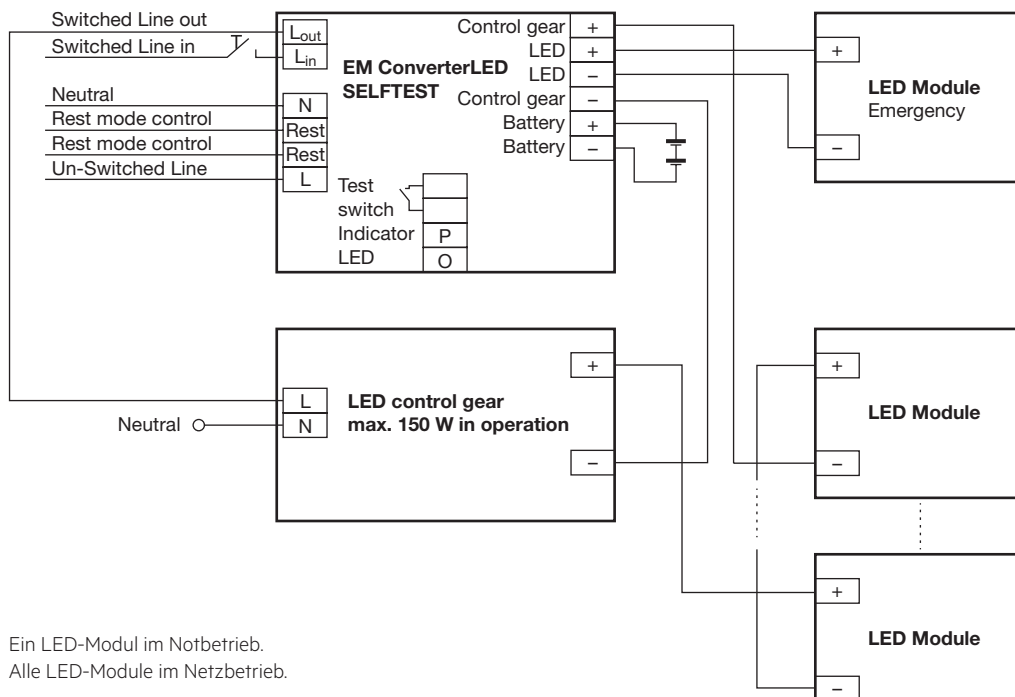
EM converterLED SELFTEST mit einem LED-Modul im Bereitschafts-Notbetrieb



EM converterLED SELFTEST mit einem Standard LED-Treiber und einem LED-Modul für Netz- und Bereitschafts-Notbetrieb

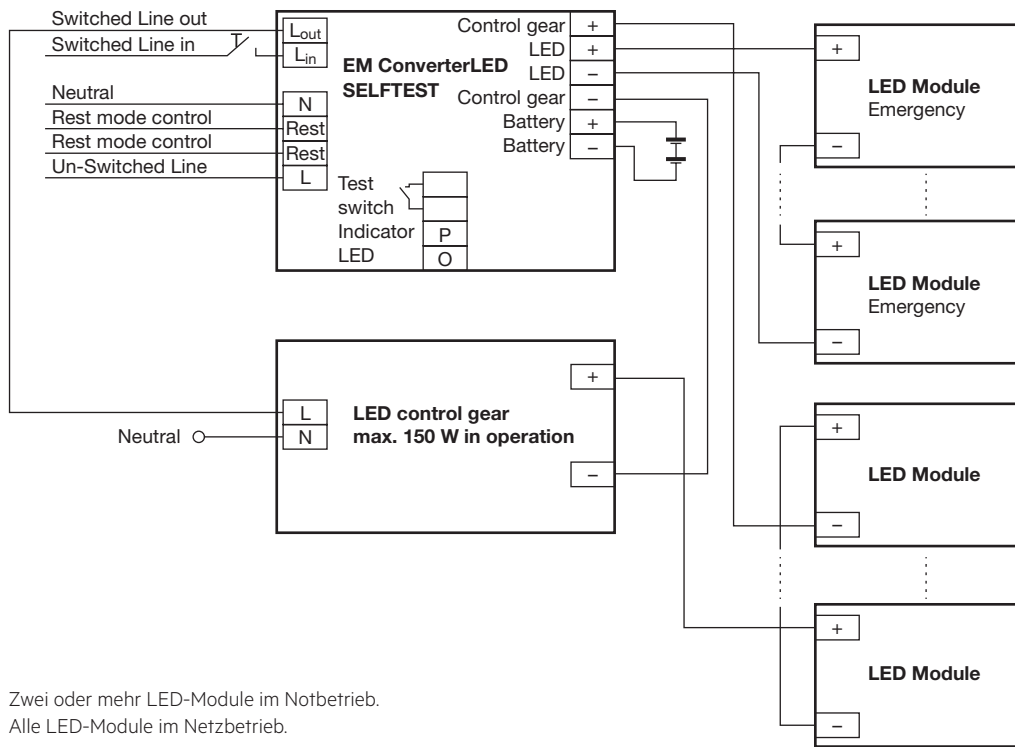


EM converterLED SELFTEST mit einem Standard LED-Treiber und LED-Modulen in Serie



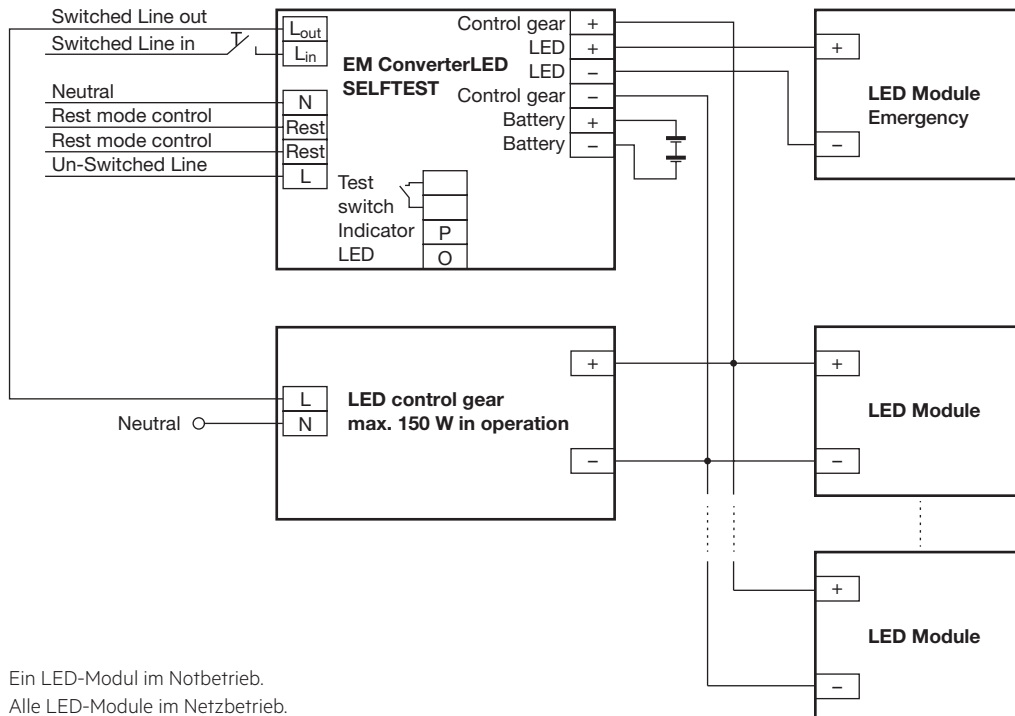
Ein LED-Modul im Notbetrieb.
Alle LED-Module im Netzbetrieb.

EM converterLED SELFTEST mit einem Standard LED-Treiber und LED-Modulen in Serie



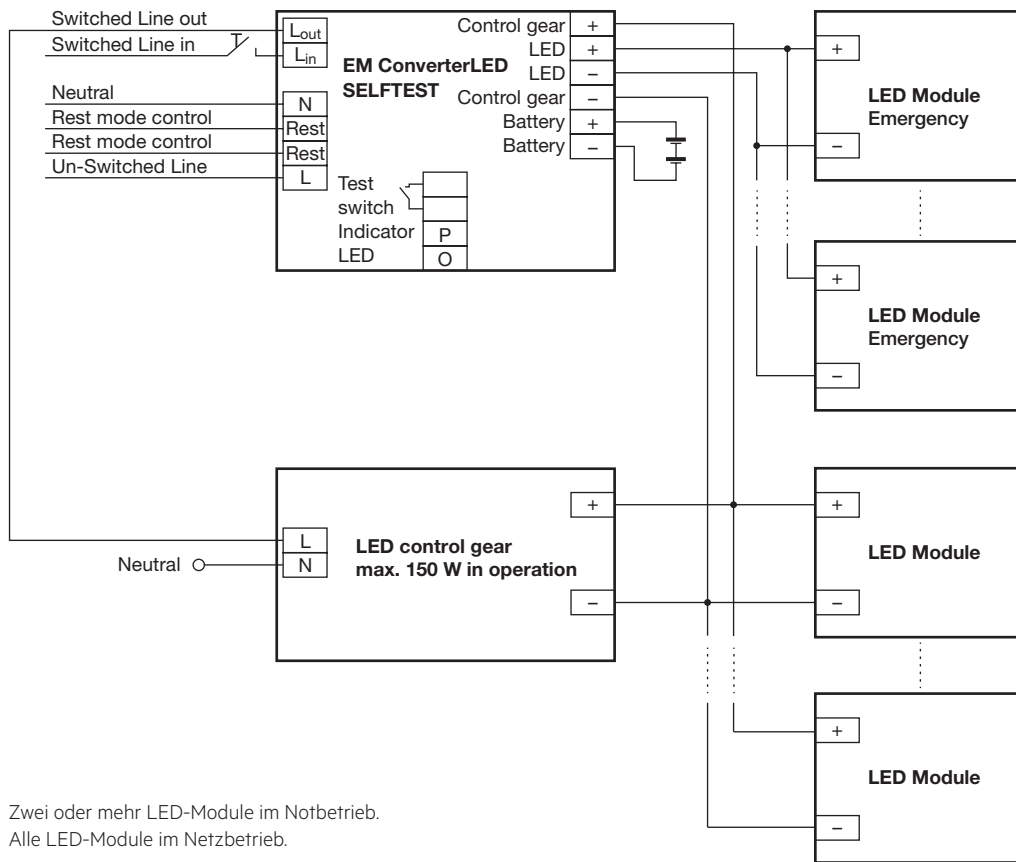
Zwei oder mehr LED-Module im Notbetrieb.
Alle LED-Module im Netzbetrieb.

EM converterLED SELFTEST mit einem Standard LED-Treiber und parallel betriebenen LED-Modulen



Ein LED-Modul im Notbetrieb.
Alle LED-Module im Netzbetrieb.

EM converterLED SELFTEST mit einem Standard LED-Treiber und parallel betriebenen LED-Modulen

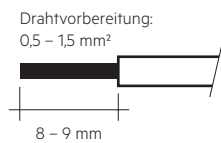


Zwei oder mehr LED-Module im Notbetrieb.
Alle LED-Module im Netzbetrieb.

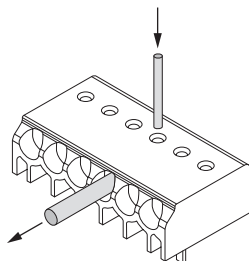
3.2 Leitungsart und Leitungsquerschnitt

Zur Verdrahtung kann ein Einzeldrahtleiter mit Leitungsquerschnitt von 0,5 bis 1,5 mm² verwendet werden. Für perfekte Funktion der Steckklemme Leitungen 8 – 9 mm abisolieren.

LED-Modul/LED-Treiber/Spannungsversorgung



3.3 Lösen der Klemmenverdrahtung



Draht lösen durch Drehen und Ziehen oder Verwendung eines Lösewerkzeugs Ø 1 mm

3.4 Verdrahtungsrichtlinien

- Die LED-Klemmen, Akku-, Status LED- und Prüffaster- Klemmen sind als SELV klassifiziert (Ausgangsspannung < 60 V DC). Die Verdrahtung der Eingangsklemmen muss getrennt von der Verdrahtung der SELV klassifizierten Klemmen geführt oder die Verdrahtung entsprechend ausgeführt werden

(Doppelinisolierung, 6 mm Luft- und Kriechstrecken) wenn diese Anschlüsse SELV bleiben sollen.

- Der Ausgang zur LED ist DC, hat aber einen Hochfrequenzanteil, was für die Einhaltung der EMV berücksichtigt werden sollte.
- Die LED Leitungen sollten für ein gutes EMV-Verhalten getrennt von den Netz-Anschlüssen und -Leitungen geführt werden
- Die maximale Leitungslänge an den LED Klemmen ist 3 m. Für ein gutes EMV-Verhalten sollte die LED-Verdrahtung so kurz wie möglich gehalten werden.
- Die sekundären Leitungen (LED Modul) sollten für ein gutes EMV-Verhalten parallel geführt werden.
- Die maximale Leitungslänge für den Prüffaster und den Status LED Anschluss ist 1 m. Die Verdrahtung des Prüffasters und der Status LED sollte getrennt von den LED-Leitungen geführt werden, um Störeinkopplungen zu vermeiden.
- Die Akku-Leitungen sind mit 0,5 mm Querschnitt und einer Länge von 1,3 m spezifiziert.
- Um Geräteausfälle durch Masseschlüsse zu vermeiden, muss die Verdrahtung vor mechanischer Belastung mit scharfkantigen Metallteilen (z.B. Leitungsdurchführung, Leitungshalter, Metallraster, etc.) geschützt werden.

Um sicherzustellen, dass Leuchten mit LED-Notlichtgeräten der EN55015 für leitungsgebundene Funkentstörung im Netz- und Notbetrieb entsprechen, ist auf die richtige Ausführung der Verdrahtung zu achten.

In der Leuchte muss die geschaltete und ungeschaltete Verdrahtung der 50 Hz Spannungsversorgung so kurz wie möglich geführt werden und in möglichst großem Abstand zur LED-Leitung sein. Eine Durchgangsverdrahtung kann das EMV-Verhalten der Leuchte beeinflussen.

Die Länge der LED-Leitungen darf nicht überschritten werden. Es ist zu beachten, dass sich die Länge der Leitungen vom EM converterLED zu den LED-Modulen zu der Länge der Leitungen vom LED-Treiber zum EM converterLED addieren (bezüglich der max. zulässigen Länge der Leitungen des LED-Treibers).

3.5 Maximale Leitungslänge

LED	3 m (6 m Schleife) [®]
Statusanzeige LED	1 m
Akkus	1,3 m

[®] Hinweis: Die Länge der LED-Leitungen darf nicht überschritten werden. Es ist zu beachten, dass sich die Länge der Leitungen vom EM converterLED zu den LED-Modulen zu der Länge der Leitungen vom LED-Treiber zum EM converterLED addieren (bezüglich der max. zulässigen Länge der Leitungen des LED-Treibers). Alle Leitungen so kurz wie möglich halten.

3.6 Verwendung unterschiedlicher Phasen

Die Verwendung unterschiedlicher Phasen für die geschaltete und ungeschaltete Phase ist erlaubt. Bei der Verwendung unterschiedlicher Phasen muss die ungeschaltete Phase Zeitgleich mit der geschalteten ausfallen. Dieses Verhalten wird benötigt um eine korrekte Umschaltung in den Notbetrieb zu gewährleisten. Es kann durch ein Relais realisiert werden.

4. Mechanische Daten

4.1 Gehäuseeigenschaften

- Das Gehäuse wird aus Polycarbonat hergestellt.
- Schutzart: IP20
- Max. Drehmoment für die Befestigungsschrauben: 0,8 Nm

4.2 Mechanische Daten Zubehör

LED Statusanzeige

- Zweifarbig
- Befestigungsloch mit 6,5 mm Durchmesser, 1 – 1,6 mm Materialstärke
- Leitungslänge 0,3 m / 1,0 m
- Isolierung ausgelegt für 90 °C
- Steckverbindung

Prüftaster

- Befestigungsloch mit 7,0 mm Durchmesser
- Leitungslänge 0,55 m
- Steckverbindung

Akku-Anschlussleitungen

- Lieferumfang: 1 rote und 1 schwarze
- Länge: 1,3 m
- Drahttyp: 0,5 mm² Einzeldrahtleiter
- Isolierung ausgelegt für 90 °C

Anschluss Akku

4,8 mm Flachstecker (isoliert)

Anschluss Notlichtgerät

8 mm abisoliert

Zweiteilige Akkus werden mit 200 mm langen Anschlussleitungen mit Steckhülsen (4,8 mm) an beiden Enden und Isolierabdeckungen zur Verbindung der Akku-Stäbe geliefert.

5. Elektr. Eigenschaften

5.1 Maximale Belastung von Leitungsschutzautomaten

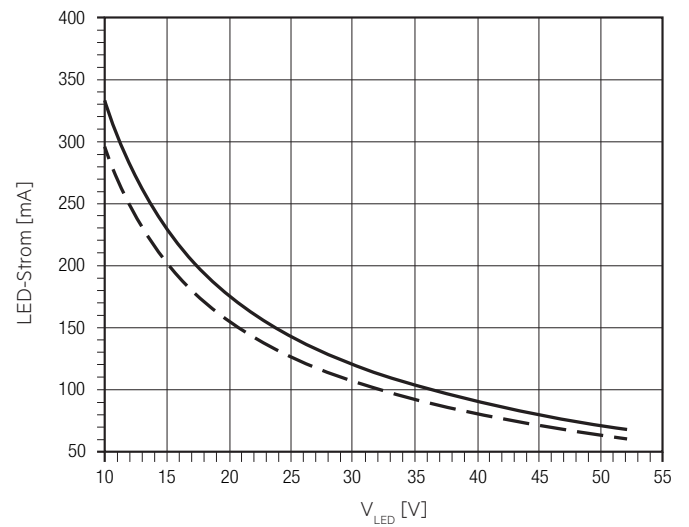
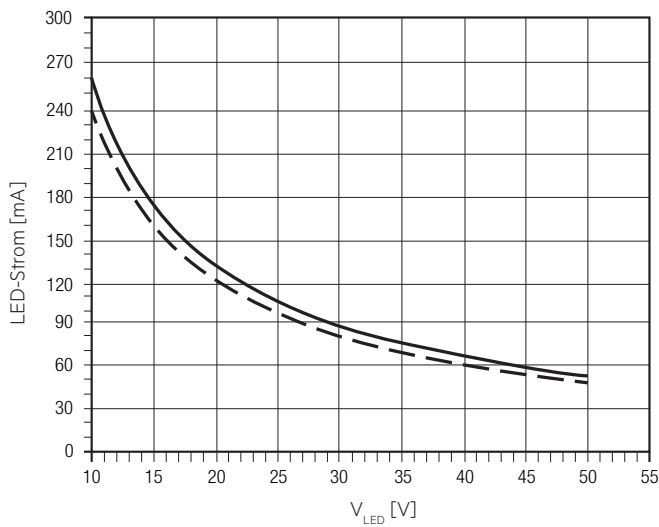
Sicherungsautomat	B10	B13	B16	B20	C10	C13	C16	C20	Einschaltstrom	
Installation Ø	1,5 mm ²	1,5 mm ²	1,5 mm ²	2,5 mm ²	1,5 mm ²	1,5 mm ²	1,5 mm ²	2,5 mm ²	I_{max}	Pulsdauer
EM converterLED 103 ST 50V	90	130	130	130	180	260	260	260	10 A	120 µs
EM converterLED 104 ST 50V	90	130	130	130	180	260	260	260	10 A	120 µs

5.2 Typ. LED-Strom/Spannungskennlinien

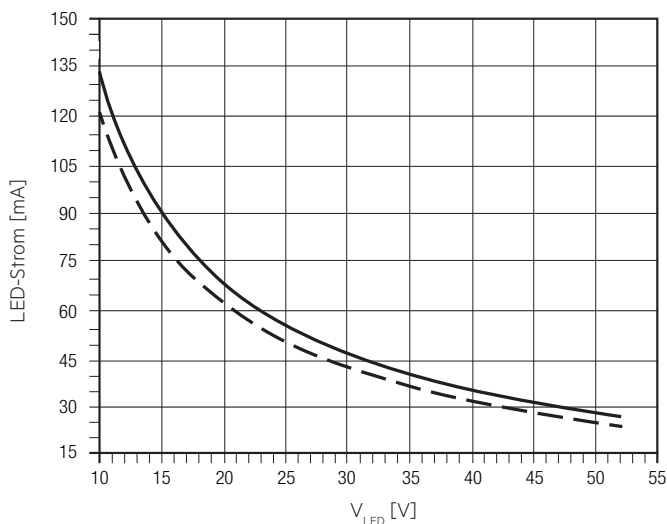
Der LED-Strom im Notbetrieb wird automatisch vom EM converterLED eingestellt, basierend auf der gesamten Vorwärtsspannung der angeschlossenen LED-Module und der zugehörigen Batterie.



EM converterLED ST 103 50V / EM converterLED ST 103 NiMH 50V
 Artikelnummer: 89800181 / 89800316
 3,6 V Akkuspannung
 850 – 960 mA Akkuentladestrom (Toleranz)

EM converterLED ST 104 50V / EM converterLED ST 104 NiMH 50V
 Artikelnummer: 89800182 / 89800317
 4,8 V Akkuspannung
 850 – 960 mA Akkuentladestrom (Toleranz)



EM converterLED ST 134 NiCd 50V
 Artikelnummer: 89800183
 4,8 V Akkuspannung
 360 – 400 mA Akkuentladestrom (Toleranz)



 LED-Strom bei nominaler Akkuspannung und min. Akkuentladestrom
 LED-Strom bei nominaler Akkuspannung und max. Akkuentladestrom

5.3 Kompatibilität mit LED-Treiber

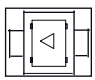
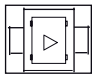
Der EM converterLED-Notlicht-LED-Treiber arbeitet mit 3-Pol-Technologie und ist kompatibel mit den meisten LED-Treibern am Markt. Es ist jedoch wichtig zu prüfen, dass die Bemessung des eingesetzten LED-Treibers die unten angeführten Werte nicht überschreitet:

- Der maximal erlaubte Ausgangsstrom des verwendeten LED-Treibers beträgt 2,4 A peak (Bemessungsstrom der Schaltrelais des EM converterLED)
- Der max. erlaubte Einschaltstromstoß des verwendeten LED-Treibers beträgt 60 A peak für 1 ms oder 84 A peak für 255 µs (max. Stromstoßbelastung des Schaltrelais des EM converterLED)
- Die max. erlaubte Ausgangsspannung des verwendeten LED-Treibers, die am Ausgang des EM converterLED anliegt, beträgt 450 V (Spannungsfestigkeit zwischen benachbarten Kontakten des einzelnen Schaltrelais am EM converterLED-Ausgang)
- Die max. erlaubte LED-Last des verwendeten LED-Treibers beträgt 150 W in Betrieb. Die Last muss durch ein LED-Modul entstehen.

Prüfen Sie die Kompatibilität mit dem durchgeführten Funktionstest (Dauer mindestens 5 Sekunden) für jedes Gerät einzeln.

6. Funktionen

6.1 Duration Link Steckpositionen

Dauer	Link-Position
3 hr	 Position A
1 hr	 Position B

Das Modul wird mit dem Duration Link in der 3 Stundenposition geliefert (Position A).

Die Position des Duration Links wird nur beim ersten Einschalten gelesen. Wenn diese danach geändert wird, muss sowohl der Netz- als auch der Akku-Anschluss für 10 Sekunden abgeklemmt werden, um dem EM converterLED das Lesen der neuen Link-Position nach Wiederanschließen von Netz und Akku zu ermöglichen. Wenn die Link-Position nach Installation ohne diesen Reset geändert wird, führt dies zu einer falschen Akkufehleranzeige.

6.2 Statusanzeige

Der Systemstatus wird über eine zweifarbige LED angezeigt.

LED Anzeige	Status	Kommentar
Permanent grün	System OK	AC Betrieb
Schnell blinkendes grün (0,1 sec ein – 0,1 sec aus)	Funktionstest läuft	
Langsam blinkendes grün (1 sec ein – 1 sec aus)	Betriebsdauerest läuft	
Rote LED ein	Lastfehler	Offener Schaltkreis / Kurzschluss / LED Fehler
Langsam blinkendes rot (1 sec ein – 1 sec aus)	Akkufehler	Akku hat Betriebsdauer- oder Funktionstest nicht bestanden / Akku ist defekt / Falsche Akkuspannung
Schnell blinkendes rot (0,1 sec ein – 0,1 sec aus)	Ladefehler	Falscher Ladestrom
Doppel blinkendes grün	Block-Modus	Umschalten in den Block-Modus mittels Controller
Grün und rot aus	DC Betrieb	Akkubetrieb (Notbetrieb)

6.3 Inbetriebnahme

Nach der Installation der Leuchte und dem ersten Anschluss der Netzversorgung und des Akkus an das EM converterLED wird das Gerät damit beginnen den Akku 20 Stunden lang zu laden (Erstladung). Die 20 Stunden Wiederaufladung passiert ebenso wenn eine neuer Akku angeschlossen wird oder das Gerät den Rest mode (Ruhebetrieb) verlässt. Der folgende automatische Inbetriebnahmetest wird nur durchgeführt wenn ein Akku ersetzt und voll geladen wurde (nach 20 Std.).

6.4 Tests

Inbetriebnahmeprüfung

Eine vollständige Inbetriebnahmeprüfung wird automatisch nach festem Anschluss der Stromversorgung für 5 Tage durchgeführt. Die Funktion zur einfachen Inbetriebnahme setzt Datum und Uhrzeit für die Erstprüfung fest, um eine Prüfung der Einheiten nach dem Zufallsprinzip zu gewährleisten.

Funktionstest

Funktionstests werden wöchentlich 5 Sekunden lang durchgeführt und vom Mikroprozessor gesteuert. Die Einleitung sowie Datum/Uhrzeit dieser Prüfungen werden bei Inbetriebnahme der Leuchte festgesetzt.

Betriebsdauerest

Zur Überprüfung der Akkuleistung wird jährlich ein vollständiger Betriebsdauerest durchgeführt.

Eine umfangreiche Beschreibung der Funktionen bezüglich Inbetriebnahme und Tests finden Sie in den Anwendungshinweisen.

Prüftaster

Wahlweise kann ein Prüftaster an das EM converterLED angeschlossen werden.

Dieser kann folgendermaßen verwendet werden:

- Für einen 5 Sekunden Funktionstest: drücke 200 ms < T < 1 s
- Ausführen eines Funktionstests solange der Taster gedrückt ist: drücke > 1 Sekunde
- Reset des Selftest-Timers (Einstellen der lokalen Testzeit): drücke > 10 Sekunden

Timer-Rückstellfunktion

Der Timer für den Funktions- und Betriebsdauertest kann zu einer bestimmten Zeit des Tages eingestellt werden, entweder durch Drücken des Prüftaster länger als 10 Sekunden oder durch fünfmaliges Schalten der ungeschalteten Phase innerhalb von einer Minute. Durch Ausführen der Timer-Rückstellfunktion werden alle vorher eingestellten Testzeiten durch den Zeitpunkt der Rückstellung ersetzt und der adaptive Lernmodus zur Ermittlung des Testzeitpunktes mit minimalem Risiko wird deaktiviert. Diese Funktion wird nur dann unterstützt, wenn die Intervallzeit größer Null ist (automatischer Testmodus aktiviert). Der Wert des Delay-Timers wird während der Inbetriebnahme festgesetzt.

Rest Mode / Inhibit Mode

Bei einem Netzausfall wird der Notbetrieb automatisch gestartet. Bei anschließender Aktivierung des „Rest Mode“, wird die Entladung der Batterie durch das Abschalten des LED-Ausgang minimiert. Bei einer Aktivierung des „Inhibit Mode“, innerhalb von 15 Minuten vor dem Deaktivieren der Netzspannung, schaltet das Gerät beim Ausfall der Netzspannung direkt in den „Rest Mode“. Die Aktivierung von „Rest Mode“ und „Inhibit Mode“ kann durch einen 150 bis 1.000 ms langen Spannungspuls mit einer Amplitude von 9,5 bis 22,5 V_{DC} an den Rest-Klemmen erfolgen. Nach einem Reaktivieren der Netzspannung beendet das EM converterLED ST den „Rest Mode“. Die Deaktivierung von „Rest Mode“ und „Inhibit Mode“ kann durch einen 1.000 bis 2.000 ms langen Spannungspuls an den Rest-Klemmen erfolgen.

Puls/Mode	Standby	Notbetrieb	Rest
150 – 1.000 ms	Sperren	Rest	–
1.000 – 2.000 ms	Sperre aufheben	–	Re-light

7. Akkudaten

7.1 Auswahl Akku

EM converterLED SELFTEST, 1 / 3 h

Technologie und Kapazität	Bauart	Anzahl Zellen	Typ	Artikelnr.	geeigneter Batterietyp												
					EM converterLED ST 103 50V		EM converterLED ST 104 50V		EM converterLED ST 134 50V		EM converterLED ST 103 NiMH 50V		EM converterLED ST 104 NiMH 50V				
				Typ	1 h		3 h		1 h		3 h		1 h		3 h		
				Artikelnr.	89800181		89800182		89800183		89800316		89800317				
				Zellen	3 Zellen		4 Zellen		4 Zellen		3 Zellen		4 Zellen				
				Dauer	1 h		3 h		3 h		1 h		3 h				
NiCd 4 Ah D-Zellen	Stab	1 x 3	Accu-NiCd 3A 55	28002773	•												
	Stab	1 x 4	Accu-NiCd 4A 55	89800089				•									
	nebeneinander	3 x 1	Accu-NiCd 3B 55	89800384	•												
	nebeneinander	4 x 1	Accu-NiCd 4B 55	89800385				•									
	Stab + Stab	2 + 2	Accu-NiCd 4C 55	28002775				•									
NiMH 2,2Ah Cs-Zellen	Stab	1 x 3	Accu-NiMH 3A	28002088	•						•						
	Stab	1 x 4	Accu-NiMH 4A	28002089			•			•				•			
NiMH 4 Ah LA-Zellen	Stab	1 x 3	Accu-NiMH 4Ah 3A CON	89800441			•						•				
	Stab	1 x 4	Accu-NiMH 4Ah 4A CON	89800442				•								•	
	Stab + Stab	2 + 2	Accu-NiMH 4Ah 4C CON	89800438				•								•	

7.2 Akkulade-/Akkuentladedaten

EM converterLED SELFTEST, 1 / 3 h

Typ	EM converterLED ST 103 50V		EM converterLED ST 104 50V		EM converterLED ST 134 50V	EM converterLED ST 103 NiMH 50V		EM converterLED ST 104 NiMH 50V	
Artikelnr.	89800181		89800182		89800183	89800316		89800317	
Zellen	3 Zellen		4 Zellen		4 Zellen	3 Zellen		4 Zellen	
Dauer	1 h	3 h	1 h	3 h	3 h	1 h	3 h	1 h	3 h
Erstladung	20 h								
Akkuladezeit	Schnellaufladung		Schnellaufladung		Schnellaufladung	Schnellaufladung		Schnellaufladung	
	10 h	15 h ⁹⁾	10 h	15 h ⁹⁾	10 h	10 h	15 h ⁹⁾	10 h	15 h ⁹⁾
	Erhaltungsladung kontinuierlich								
	Erstladung		Erstladung		Erstladung	Erstladung		Erstladung	
	130 mA	300 mA	130 mA	300 mA	130 mA	130 mA	300 mA	130 mA	300 mA
Ladestrom	Schnellaufladung		Schnellaufladung		Schnellaufladung	Schnellaufladung		Schnellaufladung	
	210 mA	330 mA	210 mA	330 mA	210 mA	210 mA	330 mA	210 mA	330 mA
	Erhaltungsladung		Erhaltungsladung		Erhaltungsladung	Erhaltungsladung		Erhaltungsladung	
	50 mA	130 mA	50 mA	130 mA	50 mA	130 mA / 4 Min. 0 mA / 16 Min.	200 mA / 4 Min. 0 mA / 16 Min.	130 mA / 4 Min. 0 mA / 16 Min.	200 mA / 4 Min. 0 mA / 16 Min.
Entladestrom	850 – 960 mA	850 – 960 mA	850 – 960 mA	850 – 960 mA	360 – 400 mA	850 – 960 mA	850 – 960 mA	850 – 960 mA	850 – 960 mA

⁹⁾ 2 h Notlichtbetrieb wird nach 12 h-Schnellaufladung erreicht.

7.3 Akkus NiCd

4,2 / 4,5 Ah

International designation KRMU 33/62
 Akkuspannung/Zelle 1,2 V
 Zelltyp D
 Gehäusetemperaturbereich (für eine erwartete Lebensdauer von 4 Jahren) +5 °C bis +55 °C
 Max. Kurzzeit-Temperatur (reduziert die Lebensdauer) 70 °C
 Max. Anzahl Entladezyklen 4 Zyklen pro Jahr und 4 Zyklen während der Inbetriebnahme
 Max. Lagerdauer 6 Monate

4,0 Ah

International designation HRMU 19/90
 Akkuspannung/Zelle 1,2 V
 Zelltyp LA
 Gehäusetemperaturbereich (für eine erwartete Lebensdauer von 4 Jahren) Bei Verwendung EM converterLED PRO xx 50V bei Verwendung EM converterLED PRO xx NiMH 50V +5 °C bis +45 °C
 Max. Kurzzeit-Temperatur (reduziert die Lebensdauer) +5 °C bis +50 °C
 Max. Anzahl Entladezyklen 70 °C
 Max. Lagerdauer 4 Zyklen pro Jahr und 30 Zyklen während der Inbetriebnahme
 12 Monate

7.4 Akkus NiMH

2,2 Ah

International designation HRMU 23/43
 Akkuspannung/Zelle 1,2 V
 Zelltyp Cs
 Gehäusetemperaturbereich (für eine erwartete Lebensdauer von 4 Jahren) Bei Verwendung EM converterLED PRO xx 50V bei Verwendung EM converterLED PRO xx NiMH 50V +5 °C bis +50 °C
 Max. Kurzzeit-Temperatur (reduziert die Lebensdauer) +5 °C bis +55 °C
 Max. Anzahl Entladezyklen 70 °C
 Max. Lagerdauer 4 Zyklen pro Jahr und 30 Zyklen während der Inbetriebnahme
 12 Monate

7.5 Verdrahtung Akkus

Anschlussmethode: 4,8 x 0,5 mm Flachsteckzunge ans Zellenende geschweißt.
 Bei den Stab-Akkus ist der elektrische Anschluss mit montierten Endkappen möglich.
 Durch Lösen der Flachstecker von den Akkus kann der Inverterbetrieb unterbunden werden.
 Für weitere Informationen siehe entsprechendes Akku-Datenblatt.

7.6 Lagerung, Installation und Inbetriebnahme

Relevante Informationen zu Lagerbedingungen, Installation und Inbetriebnahme werden in den Akku-Datenblättern bereitgestellt.

8. Sonstiges

8.1 Maximale Anzahl an Schaltzyklen

Alle LED-Treiber werden mit 50.000 Schaltzyklen geprüft.
Die tatsächlich erreichbare Anzahl Schaltzyklen liegt signifikant höher.

8.2 Akkutausch

Nach einem Akkutausch und einem anschließenden vollen Ladezyklus (24 h) ist ein Dauertest zwingend erforderlich, um nachzuweisen, dass mit dem neuen Akku die Nenndauer erreicht wird.

8.3 Zusätzliche Informationen

Weitere technische Informationen auf www.tridonic.com → Technische Daten

Garantiebedingungen auf www.tridonic.com → Services

Lebensdauerangaben sind informativ und stellen keinen Garantieanspruch dar. Keine Garantie wenn das Gerät geöffnet wurde.