

**EM converterLED BASIC NiCd 50 V Kit**

Ausführung BASIC



**Produktbeschreibung**

- \_ Kit mit Notlicht-LED-Treiber, Akku für 3 Stunden-Betrieb und Status-LED
- \_ Für Einzelbatterieversorgte Notbeleuchtung
- \_ Für LED-Module mit einer Vorwärtsspannung von 10 – 54 V
- \_ SELV für Ausgangsspannung < 60 V DC
- \_ „Low profile“-Gehäuse (21 x 30 mm Querschnitt)
- \_ Für Leuchteneinbau
- \_ EM = Emergency
- \_ 5 Jahre Garantie (Bedingungen siehe [www.tridonic.com](http://www.tridonic.com))

**Eigenschaften**

- \_ Bereitschaftsbetrieb
- \_ 3 h Bemessungsbetriebsdauer
- \_ Kompatibel mit allen dimmbaren und nicht dimmbaren Konstantstrom LED-Treibern (siehe Datenblatt, Kompatibilität mit LED-Treiber)
- \_ 3-Pol-Technologie: 2-polige Umschaltung des LED-Moduls und verzögerte Netzzuschaltung für den LED-Treiber
- \_ Automatische Abschaltung des Ausgangs, wenn sich die LED-Last außerhalb des zulässigen Bereichs befindet
- \_ Konstante Ausgangsleistung
- \_ Maximale Lichtleistung für alle LED-Module
- \_ Elektronisches Ladesystem
- \_ Tiefentladeschutz
- \_ Kurzschlussfester Akku-Anschluss
- \_ Verpolungsschutz für Akku

**Akkumulatoren**

- \_ Hochtemperaturzellen
- \_ NiCd-Akkus
- \_ D-Zellen
- \_ 4 Jahre erwartete Lebensdauer
- \_ 1 Jahr Garantie (Bedingungen siehe [www.tridonic.com](http://www.tridonic.com))

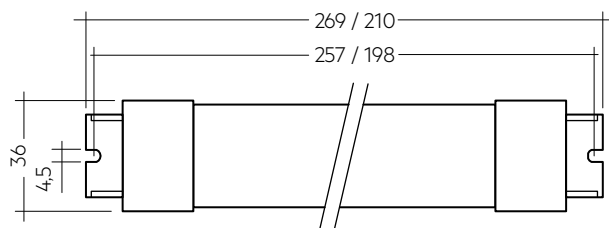
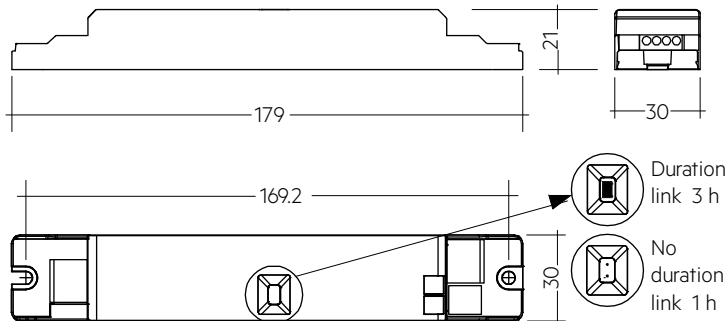
**Website**

<http://www.tridonic.com/89800699>



**EM converterLED BASIC NiCd 50 V Kit**

Ausführung BASIC



**Bestelldaten**

Typ	Artikelnummer	Verpackung Karton	Verpackung Palette	Gewicht pro Stk.	Abmessungen L x B x H
EM converterLED BASIC 203 NiCd 50V KIT	89800699	25 Stk.	300 Stk.	0,483 kg	179 x 30 x 21 mm
EM converterLED BASIC 204 NiCd 50V KIT	89800678	25 Stk.	300 Stk.	0,685 kg	179 x 30 x 21 mm

**Technische Daten**

Netzspannungsbereich <sup>①</sup>	220 – 240 V
Netzfrequenz	50 / 60 Hz
Typ. λ (bei 230 V, 50 Hz)	0,65C
Vorwärtsspannungsbereich LED-Modul EM converterLED 204 50V	10 – 54 V
Ausgangsstrom	Siehe Datenblatt
Startzeit	< 0,25 s ab Erkennung des Notfallereignisses
Überspannungsschutz	320 V (für 48 h)
U-OUT EM converterLED 204 50V	60 V
Akkuladezeit <sup>②</sup>	24 h
Umgebungstemperatur ta	-5 ... +55 °C
Max. Gehäusetemperatur tc	75 °C
Netzspannung-Umschaltsschwellen	Gemäß EN 60598-2-22
Schutzart	IP20
Garantie (Bedingungen siehe www.tridonic.com)	5 Jahr(e)
Abmessungen L x B x H	179 x 30 x 21 mm

① Diese Werte sind nur für EM converterLED BASIC gültig. Für Batteriewerte siehe Datenblatt EM converterLED BASIC NiCd-NiMH 50V.

② 16 h Akkuladezeit für 2 h Notlichtfunktion gemäß AS 2293.

Statusanzeige grüne LED EM CON

Zubehör



**Produktbeschreibung**

- \_ Eine grüne LED zeigt an, dass Ladestrom in den Akku fließt
- \_ 0,3 / 1,0 m Kabellänge
- \_ Steckverbindung

**Website**

<http://www.tridonic.com/89800271>



**Bestelldaten**

Typ	Artikelnummer	Verpackung Sack	Verpackung Karton	Gewicht pro Stk.
LED EM grün, HO 1,0 m CON	89800271	25 Stk.	200 Stk.	0,015 kg