

EM converterLED BASIC NiCd 250 V Kit

Ausführung BASIC



Produktbeschreibung

- _ Kit mit Notlicht-LED-Treiber, Akku für 3 Stunden-Betrieb und Status-LED
- _ Für Einzelbatterieversorgte Notbeleuchtung
- _ Für LED-Module mit einer Vorwärtsspannung von 50 – 250 V
- _ „Low profile“-Gehäuse (21 x 30 mm Querschnitt)
- _ Für Leuchteneinbau
- _ EM = Emergency
- _ 5 Jahre Garantie (Bedingungen siehe www.tridonic.com)

Eigenschaften

- _ Bereitschaftsbetrieb
- _ 3 h Bemessungsbetriebsdauer
- _ Kompatibel mit allen dimmbaren und nicht dimmbaren Konstantstrom LED-Treibern (siehe Datenblatt, Kompatibilität mit LED-Treiber)
- _ 3-Pol-Technologie: 2-polige Umschaltung des LED-Moduls und verzögerte Netzzuschaltung für den LED-Treiber
- _ Automatische Abschaltung des Ausgangs, wenn sich die LED-Last außerhalb des zulässigen Bereichs befindet
- _ Konstante Ausgangsleistung
- _ Maximale Lichtleistung für alle LED-Module
- _ Elektronisches Ladesystem
- _ Tiefentladeschutz
- _ Kurzschlussfester Akku-Anschluss
- _ Verpolungsschutz für Akku

Akkumulatoren

- _ Hochtemperaturzellen
- _ NiCd-Akkus
- _ D-Zellen
- _ 4 Jahre erwartete Lebensdauer
- _ 1 Jahr Garantie (Bedingungen siehe www.tridonic.com)

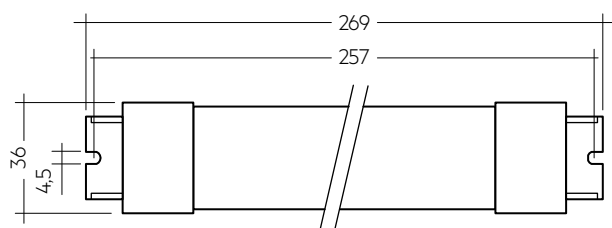
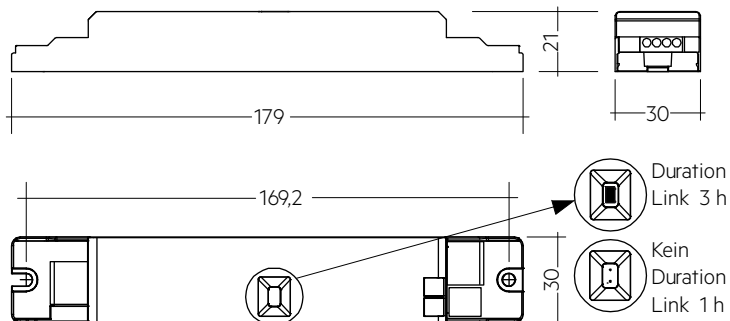
Website

<http://www.tridonic.com/89800700>



EM converterLED BASIC NiCd 250 V Kit

Ausführung BASIC



Bestelldaten

Typ	Artikelnummer	Verpackung Karton	Verpackung Palette	Gewicht pro Stk.	Abmessungen L x B x H
EM converterLED BASIC 203 NiCd 250V KIT	89800700	25 Stk.	300 Stk.	0,483 kg	179 x 30 x 21 mm
EM converterLED BASIC 204 NiCd 250V KIT	89800679	25 Stk.	300 Stk.	0,685 kg	179 x 30 x 21 mm

Technische Daten

Netzspannungsbereich	220 – 240 V
Netzfrequenz	50 / 60 Hz
Typ. λ (bei 230 V, 50 Hz)	0,65C
Vorwärtsspannungsbereich LED-Modul EM converterLED 204 250V	50 – 250 V
Ausgangsstrom	Siehe Datenblatt
Startzeit	< 0,25 s ab Erkennung des Notfallereignisses
Überspannungsschutz	320 V (für 48 h)
U-OUT EM converterLED 204 250V	280 V
Akkuladezeit ^①	24 h
Umgebungstemperatur ta	-5 ... +55 °C
Max. Gehäusetemperatur tc	75 °C
Netzspannung-Umschaltsschwellen	Gemäß EN 60598-2-22
Schutzart	IP20
Garantie (Bedingungen siehe www.tridonic.com)	5 Jahr(e)
Abmessungen L x B x H	179 x 30 x 21 mm

① 16 h Akkuladezeit für 2 h Notlichtfunktion gemäß AS 2293.

Statusanzeige grüne LED EM CON

Zubehör



Produktbeschreibung

- _ Eine grüne LED zeigt an, dass Ladestrom in den Akku fließt
- _ 0,3 / 1,0 m Kabellänge
- _ Steckverbindung

Website

<http://www.tridonic.com/89800271>



Bestelldaten

Typ	Artikelnummer	Verpackung Sack	Verpackung Karton	Gewicht pro Stk.
LED EM grün, HO 1,0 m CON	89800271	25 Stk.	200 Stk.	0,015 kg