

ELA ADV2

Module ELA advanced



ELA 600x600mm 3800lm ADV2



ELA 1200x300mm 3800lm ADV2

Produktbeschreibung

- _ Edgelit panel für direkte Montage in abgehängten Decken und Aufbaumontage oder abgehängte Montage mit Zubehör
- _ Mit vorinstalliertem Anschlusskabel und integriertem Stecker
- _ Für abgehängte Decken mit Rastermaß von 600, 625 mm und 1.200 x 300 mm
- _ IK-Schutzart IK02
- _ Produktfarbe (Rahmen) RAL 9003
- _ Diffusormaterial Standardartikel: PS, Diffusormaterial TPA Artikel (erfüllt die TPA Anforderungen): PS
- _ Lightguide Material: PMMA
- _ HE ... High Efficiency, NM ... Nominal Mode, HO ... High Output
- _ Bestellung nur in Kartonmengen möglich.
- _ Hohe Lebensdauer: 50.000 Stunden
- _ 5 Jahre Garantie (Bedingungen siehe <https://www.tridonic.com/de/int/services/herstellergarantiebedingungen>)

Optische Eigenschaften

- _ Farbtemperaturen 3.000, 4.000 und 6.500 K
- _ Nutzlichtstrom 4.295 lm bei Irated und tp = 25 °C
- _ Wirkungsgrad des LED-Moduls 136 lm/W bei Irated und tp = 25 °C
- _ Hohe Farbwiedergabe Ra > 80
- _ Enge Farbtoleranz (MacAdam 4) ①
- _ Enge Lichtstromtoleranzen
- _ UGR < 19

Mechanische Eigenschaften

- _ Modulabmessungen 595 x 595 mm, 620 x 620 mm und 1.195 x 295 mm

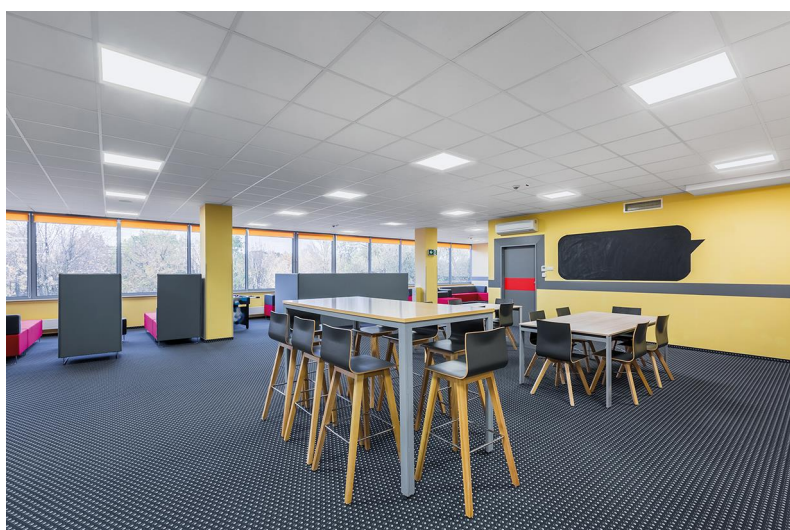
Systemlösung

- _ LED-Systemlösungen bestehend aus LED-Modulen und dimmbaren Tridonic-Treibern ermöglichen herausragende Systemeffizienzen (Konfiguration möglich via <https://setbuilder.tridonic.com/>)

① Integrale Messung über das gesamte Modul.

Website

<http://www.tridonic.com/28003274>



Dekorativ



Halle



Boden | Wand



Linear



Freistehend



Downlights



Straße



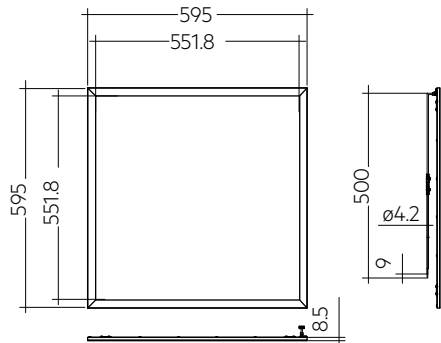
Spotlights



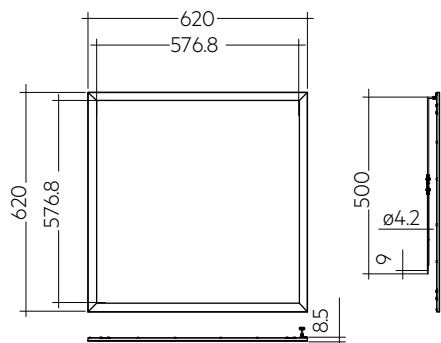
Fläche

ELA ADV2

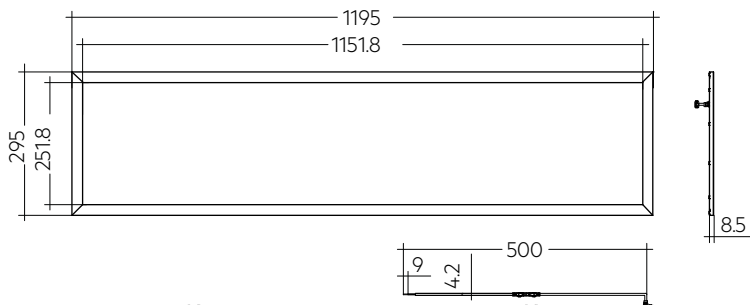
Module ELA advanced



ELA 600x600mm 3800lm ADV2



ELA 625x625mm 3800lm ADV2



ELA 1200x300mm 3800lm ADV2

Bestelldaten

Typ	Artikelnummer	Farbtemperatur	Verpackung Karton	Gewicht pro Stk.
ELA 600x600mm 3800lm 830 ADV2	28003274	3.000 K	5 Stk.	2,50 kg
ELA 600x600mm 3800lm 840 ADV2	28003275	4.000 K	5 Stk.	2,50 kg
ELA 600x600mm 3800lm 865 ADV2	28003276	6.500 K	5 Stk.	2,50 kg
ELA 600x600mm 3800lm 830 ADV2 TPA	28003283	3.000 K	5 Stk.	2,65 kg
ELA 600x600mm 3800lm 840 ADV2 TPA	28003284	4.000 K	5 Stk.	2,65 kg
ELA 625x625mm 3800lm 830 ADV2	28003277	3.000 K	5 Stk.	2,75 kg
ELA 625x625mm 3800lm 840 ADV2	28003278	4.000 K	5 Stk.	2,75 kg
ELA 1200x300mm 3800lm 830 ADV2	28003279	3.000 K	5 Stk.	2,55 kg
ELA 1200x300mm 3800lm 840 ADV2	28003280	4.000 K	5 Stk.	2,55 kg
ELA 1200x300mm 3800lm 865 ADV2	28003281	6.500 K	5 Stk.	2,55 kg

Technische Daten

Abstrahlcharakteristik	90°
Umgebungstemperatur ta	-20 ... +40 °C
tp rated	45 °C
tc	70 °C
Irated	800 mA
I _{max}	990 mA
Max. zul. NF Strom-Restwelligkeit	1.170 mA
Max. zul. Stoßstrom	1.500 mA / max. 10 ms
Max. working voltage for insulation SELV	< 60 V
Isolationsprüfspannung	0,5 kV
Farbtoleranz	4 SDCM
ESD-Klassifizierung	Prüfschärfegrad 2
Risikogruppe (IEC 62471) ²⁾	RG0
Klassifizierung nach IEC 62031	Unabhängig
Schutzart	IP40 (vorne) / IP20 (hinten)
Lichtstromrückgang L70B50	50.000 h
Garantie (Bedingungen siehe www.tridonic.com)	5 Jahr(e)

Prüfzeichen**Normen**

EN 62031, EN 62471, EN 61000-4-2, EN 62717, EN 60598-1

Spezifische technische Daten

Typ	Artikelnummer	Photometrischer Code	Nutzlichtstrom bei tp = 25 °C ^②	Erwarteter Lichtstrom bei tp rated ^③	Typ. Vorwärtsstrom	Min. Vorwärtsspannung bei tp rated	Max. Vorwärtsspannung bei tp = 25 °C	Leistungsaufnahme Pon bei tp = 25 °C ^⑤	Lichtausbeute Modul bei tp = 25 °C	Erwartete Lichtausbeute Modul bei tp rated	Farbwiedergabeindex Ra	
Betriebsmodus HE bei 600 mA												
ELA 600x600mm 3800lm 830 ADV2	28003274	830/469	-	2.881 lm	600 mA	36,9 V	40,2 V	23,2 W	-	125 lm/W	>80	
ELA 600x600mm 3800lm 840 ADV2	28003275	840/469	-	3.049 lm	600 mA	36,9 V	40,2 V	23,2 W	-	133 lm/W	>80	
ELA 600x600mm 3800lm 865 ADV2	28003276	865/469	-	3.049 lm	600 mA	36,9 V	40,2 V	23,2 W	-	133 lm/W	>80	
ELA 600x600mm 3800lm 830 ADV2 TPA	28003283	830/469	-	2.881 lm	600 mA	36,9 V	40,2 V	23,2 W	-	125 lm/W	>80	
ELA 600x600mm 3800lm 840 ADV2 TPA	28003284	840/469	-	3.049 lm	600 mA	36,9 V	40,2 V	23,2 W	-	133 lm/W	>80	
ELA 625x625mm 3800lm 830 ADV2	28003277	830/469	-	2.881 lm	600 mA	36,9 V	40,2 V	23,2 W	-	125 lm/W	>80	
ELA 625x625mm 3800lm 840 ADV2	28003278	840/469	-	3.049 lm	600 mA	36,9 V	40,2 V	23,2 W	-	133 lm/W	>80	
ELA 1200x300mm 3800lm 830 ADV2	28003279	830/469	-	2.881 lm	600 mA	36,9 V	40,2 V	23,2 W	-	125 lm/W	>80	
ELA 1200x300mm 3800lm 840 ADV2	28003280	840/469	-	3.049 lm	600 mA	36,9 V	40,2 V	23,2 W	-	133 lm/W	>80	
ELA 1200x300mm 3800lm 865 ADV2	28003281	865/469	-	3.049 lm	600 mA	36,9 V	40,2 V	23,2 W	-	133 lm/W	>80	
Betriebsmodus NM bei 800 mA												
ELA 600x600mm 3800lm 830 ADV2	28003274	830/469	4.040 lm	3.799 lm	800 mA	37,6 V	41,1 V	31,6 W	128 lm/W	121 lm/W	>80	
ELA 600x600mm 3800lm 840 ADV2	28003275	840/469	4.295 lm	4.017 lm	800 mA	37,6 V	41,1 V	31,6 W	136 lm/W	128 lm/W	>80	
ELA 600x600mm 3800lm 865 ADV2	28003276	865/469	4.295 lm	4.017 lm	800 mA	37,6 V	41,1 V	31,6 W	136 lm/W	128 lm/W	>80	
ELA 600x600mm 3800lm 830 ADV2 TPA	28003283	830/469	3.524 lm	3.799 lm	800 mA	37,6 V	41,1 V	31,6 W	112 lm/W	121 lm/W	>80	
ELA 600x600mm 3800lm 840 ADV2 TPA	28003284	840/469	3.744 lm	4.017 lm	800 mA	37,6 V	41,1 V	31,6 W	118 lm/W	128 lm/W	>80	
ELA 625x625mm 3800lm 830 ADV2	28003277	830/469	4.040 lm	3.799 lm	800 mA	37,6 V	41,1 V	31,6 W	128 lm/W	121 lm/W	>80	
ELA 625x625mm 3800lm 840 ADV2	28003278	840/469	4.295 lm	4.017 lm	800 mA	37,6 V	41,1 V	31,6 W	136 lm/W	128 lm/W	>80	
ELA 1200x300mm 3800lm 830 ADV2	28003279	830/469	4.040 lm	3.799 lm	800 mA	37,6 V	41,1 V	31,6 W	128 lm/W	121 lm/W	>80	
ELA 1200x300mm 3800lm 840 ADV2	28003280	840/469	4.295 lm	4.017 lm	800 mA	37,6 V	41,1 V	31,6 W	136 lm/W	128 lm/W	>80	
ELA 1200x300mm 3800lm 865 ADV2	28003281	865/469	4.295 lm	4.017 lm	800 mA	37,6 V	41,1 V	31,6 W	136 lm/W	128 lm/W	>80	
Betriebsmodus HO be 900 mA												
ELA 600x600mm 3800lm 830 ADV2	28003274	830/469	-	4.213 lm	900 mA	38,0 V	41,5 V	35,9 W	-	118 lm/W	>80	
ELA 600x600mm 3800lm 840 ADV2	28003275	840/469	-	4.447 lm	900 mA	38,0 V	41,5 V	35,9 W	-	125 lm/W	>80	
ELA 600x600mm 3800lm 865 ADV2	28003276	865/469	-	4.447 lm	900 mA	38,0 V	41,5 V	35,9 W	-	125 lm/W	>80	
ELA 600x600mm 3800lm 830 ADV2 TPA	28003283	830/469	-	4.213 lm	900 mA	38,0 V	41,5 V	35,9 W	-	118 lm/W	>80	
ELA 600x600mm 3800lm 840 ADV2 TPA	28003284	840/469	-	4.447 lm	900 mA	38,0 V	41,5 V	35,9 W	-	125 lm/W	>80	
ELA 625x625mm 3800lm 830 ADV2	28003277	830/469	-	4.213 lm	900 mA	38,0 V	41,5 V	35,9 W	-	118 lm/W	>80	
ELA 625x625mm 3800lm 840 ADV2	28003278	840/469	-	4.447 lm	900 mA	38,0 V	41,5 V	35,9 W	-	125 lm/W	>80	
ELA 1200x300mm 3800lm 830 ADV2	28003279	830/469	-	4.213 lm	900 mA	38,0 V	41,5 V	35,9 W	-	118 lm/W	>80	
ELA 1200x300mm 3800lm 840 ADV2	28003280	840/469	-	4.447 lm	900 mA	38,0 V	41,5 V	35,9 W	-	125 lm/W	>80	
ELA 1200x300mm 3800lm 865 ADV2	28003281	865/469	-	4.447 lm	900 mA	38,0 V	41,5 V	35,9 W	-	125 lm/W	>80	

② Gemessen bei I_{max}.

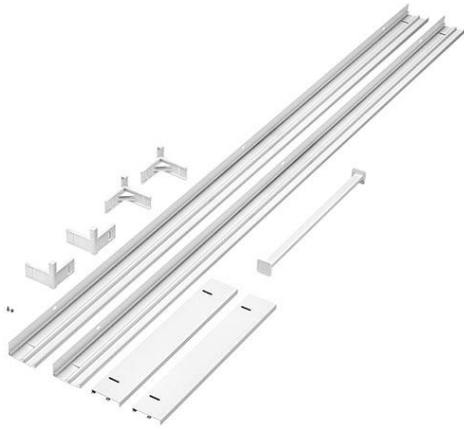
③ Toleranz des Nutzlichtstroms - 0 % / + 15 %. Messunsicherheit ± 10 %.

④ Toleranz des erwarteten Lichtstroms - 0 % / + 15 %. Messunsicherheit ± 10 %. Basierend auf Berechnung.

⑤ Toleranz der Leistungsaufnahme Pon ± 10 %. Messunsicherheit ± 5 %.

ELA Montagezubehör ACE Surface mount kit

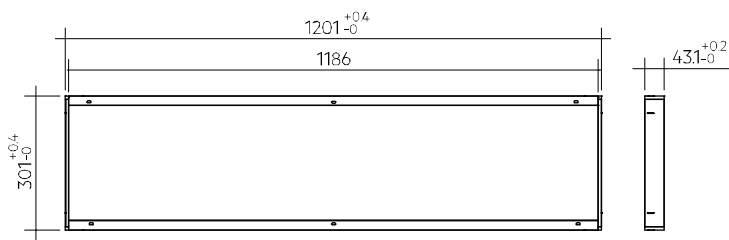
Zubehör



Produktbeschreibung

_ Aluminiumrahmen für einfache Aufbaumontage

Website

<http://www.tridonic.com/28003372>


Bestelldaten

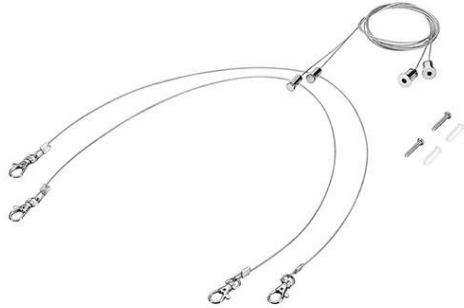
Typ	Artikelnummer	Farbe	Verpackung Karton	Gewicht pro Stk.
ACE SURFACE MOUNT KIT 600mm AL WH G2	28003372	Weiß	20 Stk.	0,483 kg
ACE SURFACE MOUNT KIT 625mm AL WH G2	28003373	Weiß	20 Stk.	0,502 kg
ACE SURFACE MOUNT KIT 1200x300mm AL WH	28003291	Weiß	20 Stk.	0,630 kg

ELA Montagezubehör ACE Suspension kit

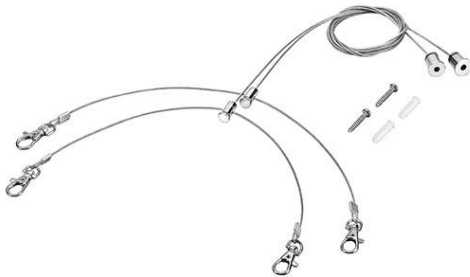
Zubehör

Produktbeschreibung

- _ Stahlseilssystem für abgehängte Montage
- _ Abhängehöhe bis max. 1,2 m



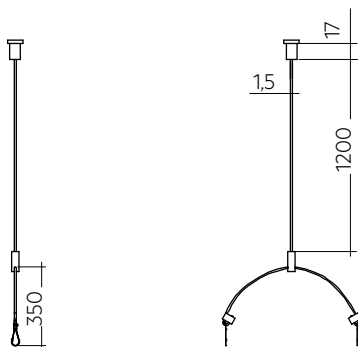
ACE Suspension kit 600-625mm STL SI G2



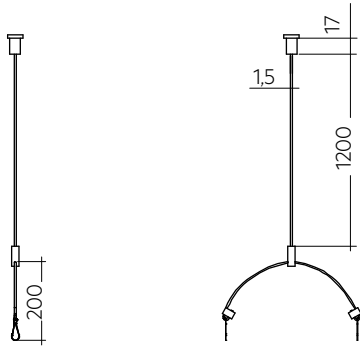
ACE Suspension kit 1200x300mm STL SI

Website

<http://www.tridonic.com/28003374>



ACE Suspension kit 600-625mm STL SI G2



ACE Suspension kit 1200x300mm STL SI

Bestelldaten

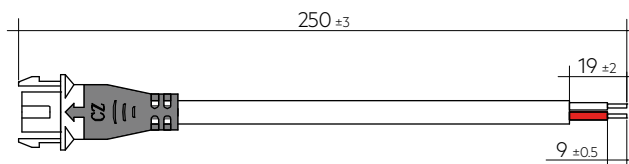
Typ	Artikelnummer	Farbe	Verpackung Karton	Gewicht pro Stk.
ACE SUSPENSION KIT 600-625mm STL SI G2	28003374	Silber	100 Stk.	0,097 kg
ACE SUSPENSION KIT 1200x300mm STL SI	28003292	Silber	100 Stk.	0,092 kg

ELA Montagezubehör ACE Lead connector

Zubehör

**Produktbeschreibung**

- _ Zusätzlicher vorkonfekionierter Treibersteckverbinder für einfache und schnelle Installation vor Ort
- _ Länge 250 mm
- _ Drahtquerschnitt AWG 22
- _ Temperaturbeständig 80 °C

Website
<http://www.tridonic.com/28003371>
**Bestelldaten**

Typ	Artikelnummer	Farbe	Verpackung Karton	Gewicht pro Stk.
ACE LEAD CONNECTOR 250mm 22AWG	28003371	Weiß	100 Stk.	0,009 kg

1. Normen

EN 62031
 EN 62471
 EN 61000-4-2
 EN 62717
 EN 60598-1

1.1 Photometrischer Code

Schlüssel für den Photometrischen Code, z. B. 830 / 359

1. Stelle	2. Stelle + 3. Stelle	4. Stelle	5. Stelle	6. Stelle
Code CRI	Farbtemperatur in Kelvin x 100	MacAdam am Anfang	MacAdam nach 25 % der Betriebsdauer (max. 6.000 h)	Lichtstrom nach 25 % der Betriebsdauer (max. 6.000 h)
7 70 – 79				Code Lichtstrom
8 80 – 89				7 $\geq 70\%$
9 ≥ 90				8 $\geq 80\%$
				9 $\geq 90\%$

1.2 Energieklassifizierung

Typ	Farbtemperatur	Vorwärtsstrom	Energieklassifizierung	Energieaufnahme
ELA 600x600mm				
ELA 600x600mm 3800lm 830 ADV2	3.000 K	800 mA	E	32 kWh / 1.000 h
ELA 600x600mm 3800lm 840 ADV2	4.000 K	800 mA	E	32 kWh / 1.000 h
ELA 600x600mm 3800lm 865 ADV2	6.500 K	800 mA	E	32 kWh / 1.000 h
ELA 600x600mm 3800lm 830 ADV2 TPA	3.000 K	800 mA	E	32 kWh / 1.000 h
ELA 600x600mm 3800lm 840 ADV2 TPA	4.000 K	800 mA	E	32 kWh / 1.000 h
ELA 625x625mm				
ELA 625x625mm 3800lm 830 ADV2	3.000 K	800 mA	E	32 kWh / 1.000 h
ELA 625x625mm 3800lm 840 ADV2	4.000 K	800 mA	E	32 kWh / 1.000 h
ELA 1200x300mm				
ELA 1200x300mm 3800lm 830 ADV2	3.000 K	800 mA	E	32 kWh / 1.000 h
ELA 1200x300mm 3800lm 840 ADV2	4.000 K	800 mA	E	32 kWh / 1.000 h
ELA 1200x300mm 3800lm 865 ADV2	6.500 K	800 mA	E	32 kWh / 1.000 h

Energielabel und weitere Informationen auf www.tridonic.com im Zertifikate-Tab der jeweiligen Produktseite und in der EPREL Datenbank <https://eprel.ec.europa.eu/>

2. Thermische Angaben

2.1 tc-Punkt, Umgebungstemperatur und Lebensdauer

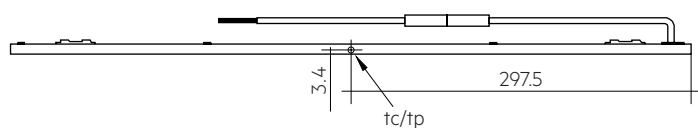
Die Temperatur am tp-Punkt ist maßgebend für den Lichtstrom und die Lebensdauer eines LED-Produktes.

Für das ELA ist eine tp-Temperatur von 45 °C einzuhalten, um ein Optimum zwischen Lichtstrom und Lebensdauer zu erreichen.

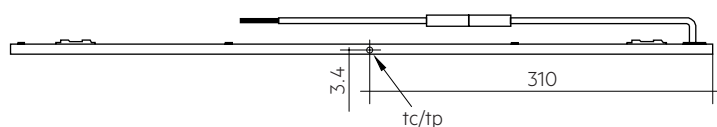
Das Einhalten der zulässigen tc-Temperatur muss unter Betriebsbedingungen in thermisch eingeschwungenem Zustand überprüft werden. Dabei sind die Worst-case-Bedingungen der relevanten Anwendung zu berücksichtigen.

Die Messung der tc und tp Temperatur erfolgt bei LED Modulen von Tridonic am selben Referenzpunkt.

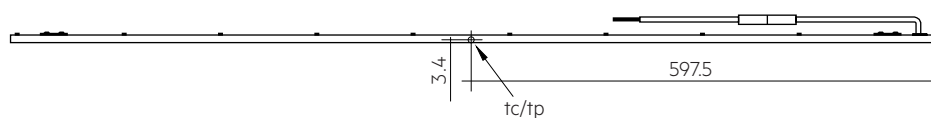
ELA 600x600 3800lm ADV2:



ELA 625x625 3800lm ADV2:



ELA 1200x300 3800lm ADV2:



2.2 Lagerung und Luftfeuchtigkeit

Lagertemperatur	-20 ... +50 °C
-----------------	----------------

Betrieb nur unter nicht kondensierenden Umgebungsbedingungen.

Die Luftfeuchtigkeit während des Betriebs des Moduls sollte zwischen 0 und 70 % liegen.

2.3 Thermische Auslegung und Kühlfläche

Die Lebensdauer der LED-Produkte hängt stark von der Betriebstemperatur ab. Werden die zulässigen Temperaturgrenzwerte überschritten, so kommt es zu einer deutlichen Reduktion der Lebensdauer bzw. zu einer Zerstörung des ELA.

3. Installation / Verdrahtung

3.1 Elektrische Versorgung/Wahl des LED-Betriebsgerätes

ELA Module von Tridonic sind nicht gegen Überspannungen, Überströme, Überlast oder Kurzschlussströme geschützt. Ein zuverlässiger und sicherer Betrieb der ELA Module kann nur in Verbindung mit einem LED-Betriebsgerät, das den relevanten Vorschriften genügt, sichergestellt werden.

Bei Verwendung eines LED-Betriebsgerätes, das nicht von Tridonic stammt, müssen vom Betriebsgerät folgende Schutzfunktionen gewährleistet sein:

- Kurzschlusserkennung
- Überlasterkennung
- Übertemperatur-Abschaltung



ELA Module müssen an Konstantstrom-LED-Betriebsgeräten betrieben werden.
Der Betrieb an einem Konstantspannungs-LED-Betriebsgerät führt zu irreversibler Schädigung der Module.

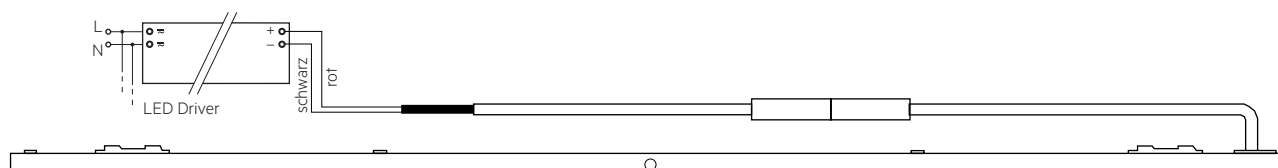
Durch Verpolung kann das ELA beschädigt werden.



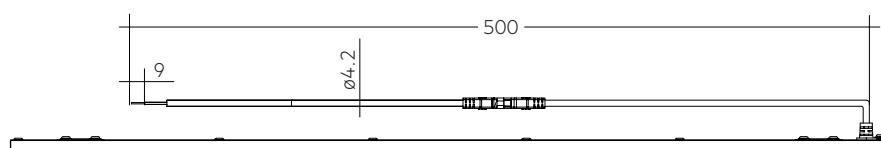
Das ELA Modul muss mit einem SELV LED-Betriebsgerät betrieben werden.

ELA Module sind weder für parallele noch für serielle Verdrahtung ausgelegt. Für jedes ELA Modul ist ein separater Treiber bzw. Ausgangskanal (bei Mehrkanal LED-Treiber) zu verwenden.

3.2 Verdrahtung



3.3 Leitungsart und Leitungsquerschnitt



Das ELA hat ein vorinstalliertes, flexibles Anschlusskabel zum einfachen Anschluss des Treibers bei der Installation.

Leiterquerschnitt: AWG22

Abisolierlänge: 9 mm, vorverzinnt

3.4 Montagehinweis



Sämtliche Komponenten der ELA (LED, elektronische Bauteile usw.) dürfen keinen Zug- oder Druckbelastungen ausgesetzt werden.

Montage in abgehängten Decken mit Rastermaß 600 oder 625 mm.
Für Aufbaumontage kann das ACE Surface mount kit und für abgehängte Montage das ACE Suspension kit verwendet werden.
Weitere Information siehe Montageanleitung.

Zur Vermeidung von Fingerabdrücken empfehlen wir, die ELA nur mit Handschuhen zu montieren.



Chemische Substanzen können das LED-Modul beschädigen.
Chemische Reaktionen können zu Farbverschiebungen, Reduktion des Lichtstroms, aber auch zum Ausfall des Moduls durch angegriffene elektrische Verbindungen führen.

Materialien, welche in LED-Anwendungen verwendet werden (zum Beispiel Dichtungen, Kleber), dürfen nicht lösungsmittelbasiert, kondensationsvernetzt oder acetatvernetzt sein und keinen Schwefel, Chlor oder Phthalat enthalten.
Aggressive Dämpfe sowohl im Betrieb als auch während des Lagerns vermeiden.

3.5 EOS/ESD Sicherheitsrichtlinien



Das Gerät / Modul enthält Bauteile die auf elektrostatische Entladung empfindlich reagieren und darf nur bei Sicherstellung des EOS/ESD-Schutzes in der Fertigung und in der Anwendung eingebaut werden. Für Geräte/Module mit geschlossenem Gehäuse (keine Berührung auf Leiterplatte möglich) sind bei normaler Installationshandhabung keine Vorkehrungen notwendig. Bitte beachten Sie hierzu die Vorgaben aus dem Dokument EOS / ESD Richtlinien (Richtlinie_EOS_ESD.pdf) auf:
<http://www.tridonic.com/esd-schutzmassnahmen>

4. Lebensdauer

4.1 Lebensdauer, Lichtstromrückgang und Fehlerrate

Der Lichtstrom eines LED-Moduls nimmt über die Lebensdauer ab, dies wird über den L-Wert angegeben.

L70 bedeutet dass das LED-Modul 70 % des Ausgangslichtstroms abgibt.

Dieser Wert steht immer im Zusammenhang mit einer Betriebsdauer und definiert die Lebensdauer des LED-Moduls.

Der L-Wert ist ein statistischer Wert, der tatsächliche Lichtstromrückgang kann über die gelieferten LED-Module variieren. Der B-Wert gibt daher an wieviele Module den gegebenen L-Wert unterschreiten. z.B. L70B10 bedeutet dass 10 % der LED-Module unter 70 % des Ausgangslichtstromes sind bzw. 90 % über 70 % des Initialwerts. Zusätzlich wird mittels C-Wert der Prozentsatz der Totalausfälle (fatal failure) angegeben.

Der F-Wert beschreibt die Verknüpfung aus B- und C-Wert, d.h. es sind sowohl Totalausfälle wie auch Degradation berücksichtigt, z.B. L70F10 bedeutet dass 10 % der LED-Module ausgefallen sind oder einen Lichtstrom unter 70 % des Initialwerts abgeben.

4.2 Lichtstromrückgang ELA

Vorwärts- strom	tp Temperatur	L90 / B10	L90 / B50	L80 / B10	L80 / B50	L70 / B10	L70 / B50
		45 °C	28k h	32k h	>50k h	>50k h	>50k h
600 /	55 °C	28k h	32k h	>50k h	>50k h	>50k h	>50k h
800 /	65 °C	25k h	28k h	>50k h	>50k h	>50k h	>50k h
900 mA	70 °C	22k h	25k h	>50k h	>50k h	>50k h	>50k h

Lichtstromrückgang-Werte basieren auf LM80-Daten. Update der Tabelle erfolgt bei Verfügbarkeit aktuellerer Ergebnisse.

4.3 Schaltfestigkeit

25.000 Zyklen

Test angelehnt an IEC 62717 Cl 10.3.3

30 s ein / 30 s aus bei I_{max}

5. Elektrische Eigenschaften

5.1 Erklärung von elektrischen Parametern

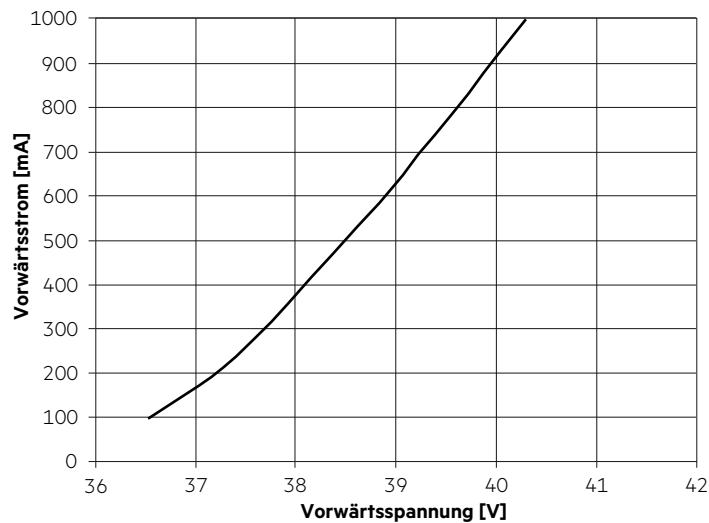
Irated ... Nominaler Betriebsstrom für das das Modul ausgelegt ist.

I_{max} ... Max zulässiger dauerhafter Betriebsstrom inkl. der LED Treibertoleranzen.

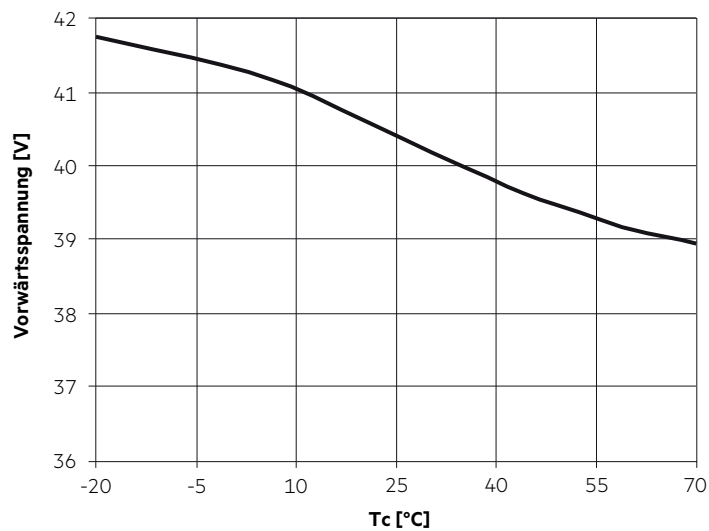
Max. zul. NF Strom-Restwelligkeit ... Der max. Ausgangsstrom des Konverters inkl. Toleranzen und NF Restwelligkeit darf diesen Wert nicht überschreiten.

Max. zul. Stoßstrom ... Der max. Ausgangsstoßstrom des Konverters darf diesen Wert nicht überschreiten.

5.2 Typ. Vorwärtsspannung vs. Vorwärtsstrom



5.3 Vorwärtsspannung vs. T_c Temperatur



Die Diagramme basieren auf statistischen Werten.
Die realen Werte können abweichen.

6. Photometrische Eigenschaften

6.1 Koordinaten und Toleranzen nach CIE 1931

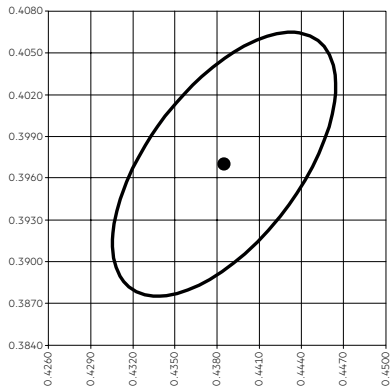
Die angegebenen Farbkordinaten werden integral durch einen Stromimpuls bei Nennstrom gemessen. Die Integrationszeit beträgt 100 ms.

Die Umgebungstemperatur der Messung liegt bei $t_a = 25\text{ °C}$.

Die Messtoleranzen der Farbkordinaten liegen bei $\pm 0,005$.

3.000 K

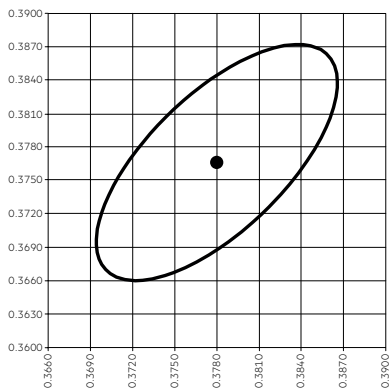
	x0	y0
Mittelpunkt	0,4385	0,3970



— MacAdam Ellipse: 4SDCM

4.000 K

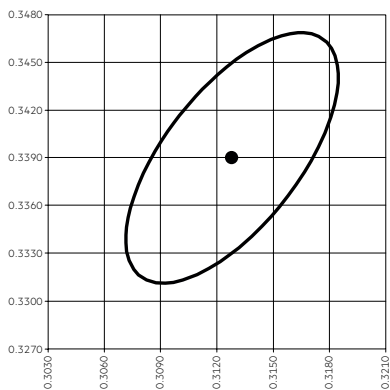
	x0	y0
Mittelpunkt	0,3780	0,3766



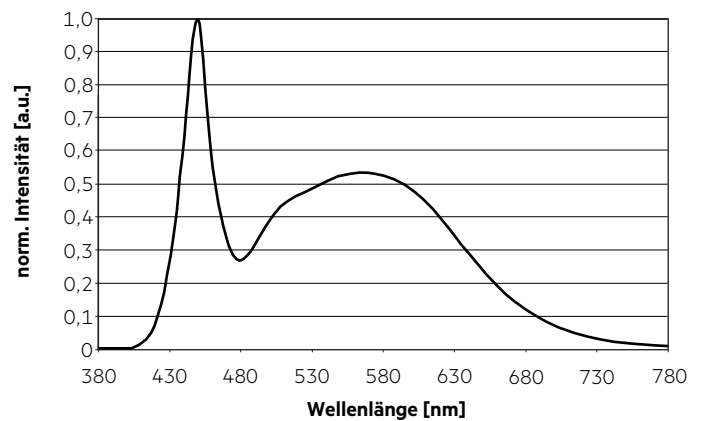
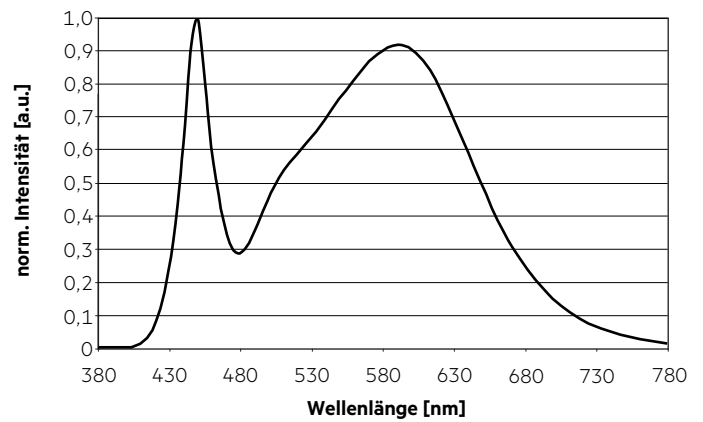
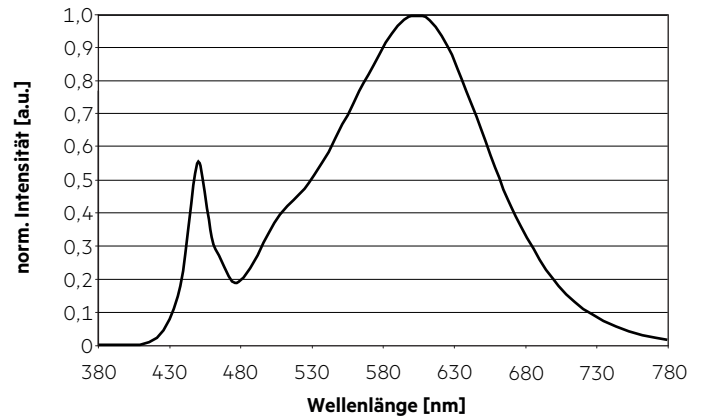
— MacAdam Ellipse: 4SDCM

6.500 K

	x0	y0
Mittelpunkt	0,3128	0,3390



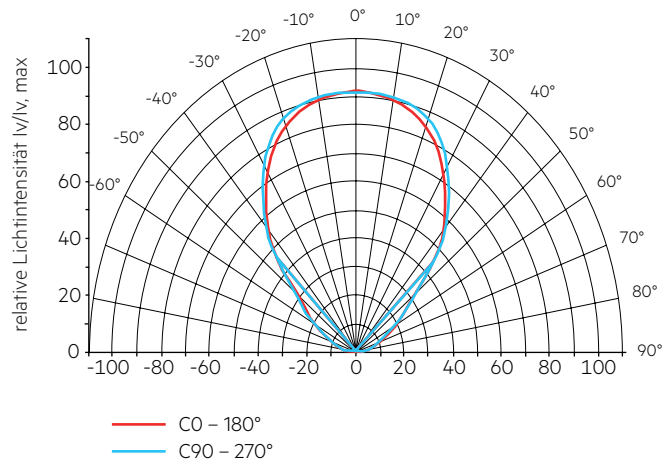
— MacAdam Ellipse: 4SDCM



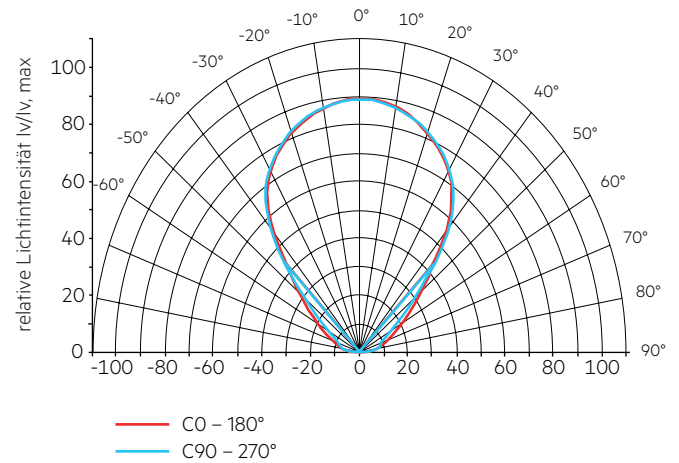
6.2 Lichtverteilung

Das optische Design der ELA Produktreihe bietet höchstmögliche Homogenität der Lichtverteilung.

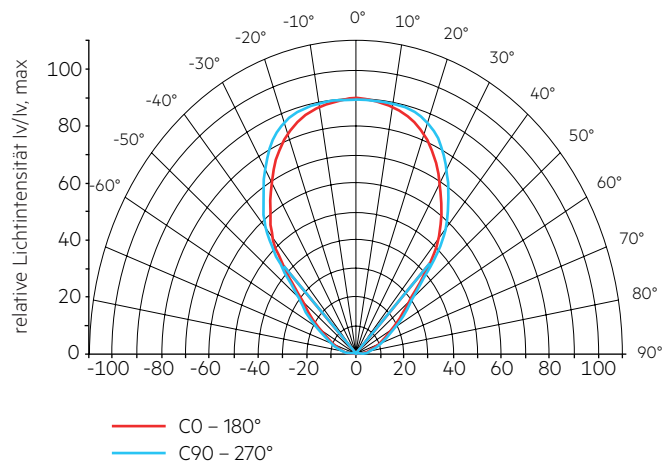
ELA 600x600 3800lm ADV2:



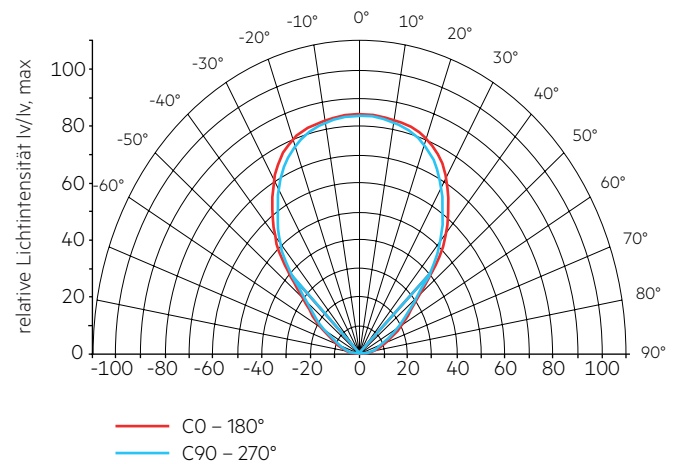
ELA 600x600 3800lm ADV2 TPA:



ELA 625x625 3800lm ADV2:



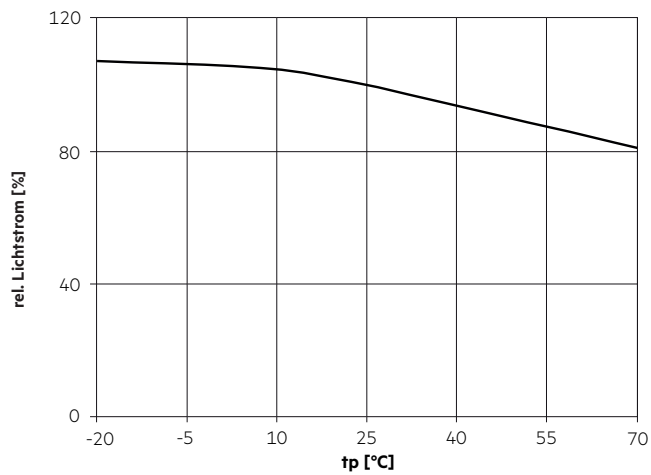
ELA 1200x300 3800lm ADV2 TPA:



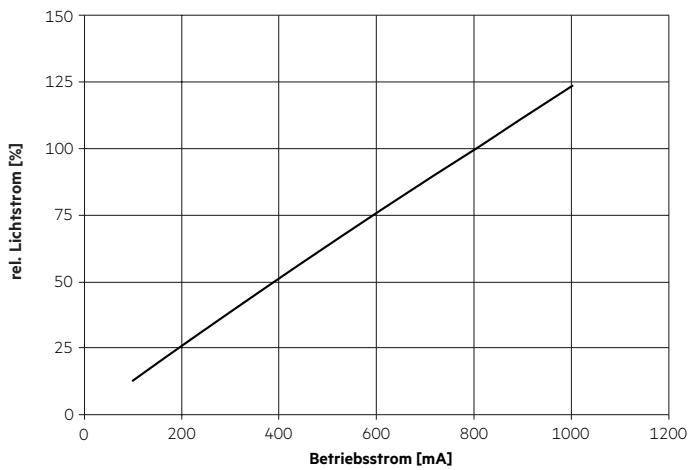
Die Farbortbestimmung erfolgt integral über das gesamte Modul. Die einzelnen LED-Lichtpunkte können unterschiedliche Farborte aufweisen.

Das Auftreten von kleinen leuchtenden Punkten innerhalb der Lichtaustrittsfläche ist nicht gänzlich auszuschließen und entspricht dem Stand der Technik. Dies ist kein qualitätsminderndes Merkmal und ist kein Grund zur Reklamation.

6.3 Relativer Lichtstrom vs. tc Temperatur



6.4 Relativer Lichtstrom vs. Betriebsstrom



7. Sonstiges

7.1 Zusätzliche Informationen

Weitere technische Informationen auf www.tridonic.com → Technische Daten

Garantiebedingungen auf www.tridonic.com → Services

Lebensdauerangaben sind informativ und stellen keinen Garantieanspruch dar.