

Driver LC 75W 250-400mA 220V o4a Ip ADV

Baureihe advanced DALI

**Produktbeschreibung**

- _ Dimmbarer Konstantstrom-LED-Treiber für den Leuchteneinbau
- _ Dimmbereich 10 – 100 % (min. 25 mA)
- _ Für Leuchten der Schutzklasse I und der Schutzklasse II
- _ Temperaturschutz gemäß EN 61347-2-13 C5e
- _ Ausgangsstrom einstellbar zwischen 250 – 400 mA mit I-SELECT 2 Plugs
- _ Max. Ausgangsleistung 75 W
- _ Bis zu 93 % Effizienz
- _ Leistungsaufnahme im Stand-by < 0,4 W
- _ Nominale Lebensdauer bis zu 100.000 h
- _ 5 Jahre Garantie (Bedingungen siehe <https://www.tridonic.com/de/int/services/herstellergarantiebedingungen>)

Gehäuse-Eigenschaften

- _ „Low profile“-Metallgehäuse mit weißem Oberteil
- _ Schutzart IP20

Schnittstellen

- _ one4all (DALI-2 DT 6, DSI, switchDIM, corridorFUNCTION V2)
- _ Klemmen: 0° Steckklemmen

Funktionen

- _ Einstellbarer Ausgangsstrom in 1-mA-Schritten (I-SELECT 2)
- _ Schutzfunktionen (Übertemperatur, Kurzschluss, Überlast, Leerlauf, Eingangsspannungsbereich)
- _ Geeignet für Sicherheitsbeleuchtungsanlagen gemäß EN 50172

Vorteile

- _ Anwendungsorientiertes Betriebsfenster für max. Kompatibilität

Typische Anwendung

- _ Für Linear- und Flächenbeleuchtung

Website

<http://www.tridonic.com/87500728>



Dekorativ



Halle



Boden | Wand



Linear



Freistehend



Downlights



StraÙe



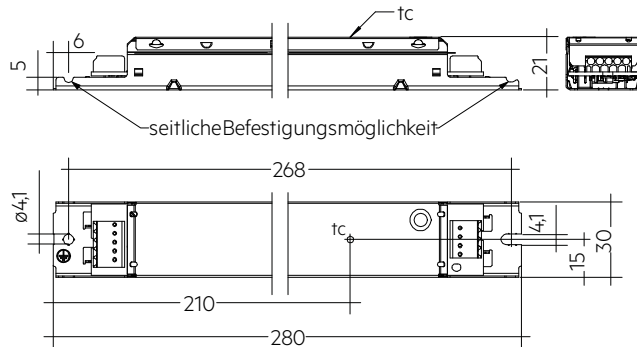
Spotlights



Fläche

Driver LC 75W 250-400mA 220V ø4a Ip ADV

Baureihe advanced DALI



Bestelldaten

Typ	Artikelnummer	Verpackung Karton	Verpackung Palette	Verpackung Großmengen	Gewicht pro Stk.
LC 75/250-400/220 ø4a Ip ADV	87500728	40 Stk.	560 Stk.	2.240 Stk.	0,216 kg

Technische Daten

Netzspannungsbereich	220 – 240 V
Wechselspannungsbereich	198 – 264 V
Gleichspannungsbereich	176 – 280 V
Netzfrequenz	0 / 50 / 60 Hz
Überspannungsschutz	320 V AC, 48 h
Typ. Strom (bei 230 V, 50 Hz, Volllast) ^{①②}	250 – 365 mA
Typ. Nennstrom (220 V, 0 Hz, Volllast, 100 % Dimmlevel) ^②	370 mA
Ableitstrom (bei 230 V, 50 Hz, Volllast) ^{①②}	< 350 µA
Max. Eingangsleistung	83 W
Typ. Wirkungsgrad (bei 230 V, 50 Hz, Volllast) ^②	> 92 %
λ (bei 230 V, 50 Hz, Volllast) ^①	0,95
Typ. Leistungsaufnahme im Stand-by ^③	< 0,4 W
Typ. Eingangsstrom im Leerlauf	23 mA
Typ. Eingangsleistung im Leerlauf	0,65 W
Einschaltstrom (Spitze / Dauer)	38,2 A / 289 µs
THD (bei 230 V, 50 Hz, Volllast) ^①	< 10 %
Startzeit (bei 230 V, 50 Hz, Volllast) ^①	< 0,6 s
Startzeit (DC-Betrieb)	< 0,4 s
Umschaltzeit (AC/DC) ^④	< 0,5 s
Abschaltzeit (bei 230 V, 50 Hz, Volllast)	< 0,1 s
Startzeit (Standby)	< 0,5 s
Ausgangsstromtoleranz ^{⑤⑥}	± 5 %
Max. Ausgangsstromspitze (nicht wiederkehrend)	≤ Ausgangsstrom + 10 %
Ausgangsstrom NF Restwelligkeit (< 120 Hz)	± 5 %
Max. Ausgangsspannung (U-OUT)	250 V
Dimmbereich	10 – 100 % (min. 25 mA)
Stoßspannungsfestigkeit (zwischen L - N)	1 kV
Stoßspannungsfestigkeit (zwischen L/N - PE)	2 kV
Stoßspannung ausgangsseitig (gegen PE)	2 kV
Schutzart	IP20
Lebensdauer	bis zu 100.000 h
Garantie (Bedingungen siehe www.tridonic.com)	5 Jahr(e)
Abmessungen L x B x H	280 x 30 x 21 mm

Prüfzeichen



Normen

EN 55015, EN 61000-3-2, EN 61000-3-3, EN 61347-1, EN 61347-2-13, EN 62384, EN 61547, EN 62386-101, EN 62386-102, EN 62386-207 (DALI-2), gemäß EN 50172, gemäß EN 60598-2-22

Spezifische technische Daten

Typ	Ausgangsstrom [®]	Min. Ausgangsspannung	Max. Ausgangsspannung	Max. Ausgangsleistung	Typ. Leistungsaufnahme (bei 230 V, 50 Hz, Volllast)	Typ. Stromaufnahme (bei 230 V, 50 Hz, Volllast)	tc Punkt max.	Umgebungstemperatur ra	I-SELECT 2 Widerstandswert [®]
LC 75/250-400/220 o4a Ip ADV	250 mA	110 V	220,0 V	55,0 W	59,1 W	261 mA	70 °C	-25 ... +50 °C	-
LC 75/250-400/220 o4a Ip ADV	275 mA	110 V	220,0 V	60,5 W	63,8 W	282 mA	70 °C	-25 ... +50 °C	18,18 kΩ
LC 75/250-400/220 o4a Ip ADV	300 mA	110 V	220,0 V	66,0 W	70,3 W	309 mA	70 °C	-25 ... +50 °C	16,67 kΩ
LC 75/250-400/220 o4a Ip ADV	325 mA	110 V	220,0 V	71,5 W	75,7 W	332 mA	70 °C	-25 ... +50 °C	15,38 kΩ
LC 75/250-400/220 o4a Ip ADV	350 mA	110 V	214,3 V	75,0 W	80,3 W	351 mA	70 °C	-25 ... +50 °C	14,29 kΩ
LC 75/250-400/220 o4a Ip ADV	375 mA	110 V	200,0 V	75,0 W	80,4 W	352 mA	75 °C	-25 ... +50 °C	13,33 kΩ
LC 75/250-400/220 o4a Ip ADV	400 mA	110 V	187,5 V	75,0 W	80,5 W	353 mA	75 °C	-25 ... +50 °C	0,00 kΩ

① Gültig bei 100 % Dimmlevel.

② Abhängig vom eingestellten Ausgangsstrom.

③ Abhängig vom DALI-Datenverkehr am Interface.

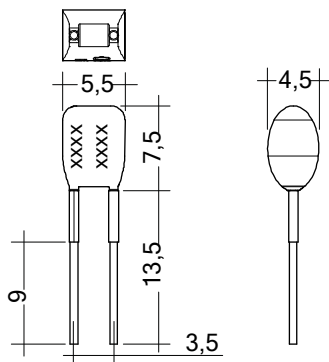
④ Gültig bei sofortiger Änderung der Stromversorgungsart, ansonsten gilt die Startzeit.

⑤ Ausgangsstrom ist Mittelwert.

⑥ Nicht kompatibel mit I-SELECT (Generation 1). Kalkulierter Widerstandswert.

I-SELECT 2 PLUG PRE / EXC

Zubehör

**Produktbeschreibung**

- _ Vorgefertigter Widerstand für Stromeinstellung
- _ Kompatibel mit LED-Treiber mit I-select 2 Interface; nicht kompatibel mit I-SELECT (Generation 1)
- _ Widerstand ist basisisoliert
- _ Widerstandsleistung 0,25 W
- _ Stromtoleranz $\pm 2\%$ zusätzlich zur Ausgangsstromtoleranz
- _ Kompatibel mit LED-Treiber der Serien PRE und EXC

Berechnungsbeispiel

- _ $R [k\Omega] = 5 V / I_{out} [mA] \times 1000$
- _ Verwendung von E96 Widerständen
- _ Widerstandstoleranz 1%; Leistung 0.1 W; Basisisolierung erforderlich
- _ Wird ein Widerstandswert außerhalb des spezifizierten Bereiches verwendet, so wird automatisch der Minimal-Strom (bei zu großem Widerstandswert) bzw. der Maximum-Strom (bei zu kleinem Widerstandswert) eingestellt

Website
<http://www.tridonic.com/28001106>
**Bestelldaten**

Typ	Artikelnummer	Farbe	Kenzeichnung	Strom	Widerstandswert	Verpackung Sack	Gewicht pro Stk.
I-SELECT 2 PLUG 250MA BL	28001106	Blau	0250 mA	250 mA	20,00 k Ω	10 Stk.	0,001 kg
I-SELECT 2 PLUG 275MA BL	28001107	Blau	0275 mA	275 mA	18,20 k Ω	10 Stk.	0,001 kg
I-SELECT 2 PLUG 300MA BL	28001108	Blau	0300 mA	300 mA	16,50 k Ω	10 Stk.	0,001 kg
I-SELECT 2 PLUG 325MA BL	28001109	Blau	0325 mA	325 mA	15,40 k Ω	10 Stk.	0,001 kg
I-SELECT 2 PLUG 350MA BL	28001110	Blau	0350 mA	350 mA	14,30 k Ω	10 Stk.	0,001 kg
I-SELECT 2 PLUG 375MA BL	28001111	Blau	0375 mA	375 mA	13,30 k Ω	10 Stk.	0,001 kg
I-SELECT 2 PLUG 400MA BL	28001112	Blau	0400 mA	400 mA	12,40 k Ω	10 Stk.	0,001 kg
I-SELECT 2 PLUG MAX BL	28001099	Blau	MAX	MAX	0,00 k Ω	10 Stk.	0,001 kg

1. Normen

- EN 55015
- EN 61000-3-2
- EN 61000-3-3
- EN 61347-1
- EN 61347-2-13
- EN 62384
- EN 61547
- EN 62386-101 (DALI-2)
- EN 62386-102 (DALI-2)
- EN 62386-207 (DALI-2)
- Gemäß EN 50172 für Zentralbatterieanlagen geeignet
- Gemäß EN 60598-2-22 für Notlichtinstallation geeignet

2. Thermische Angaben und Lebensdauer

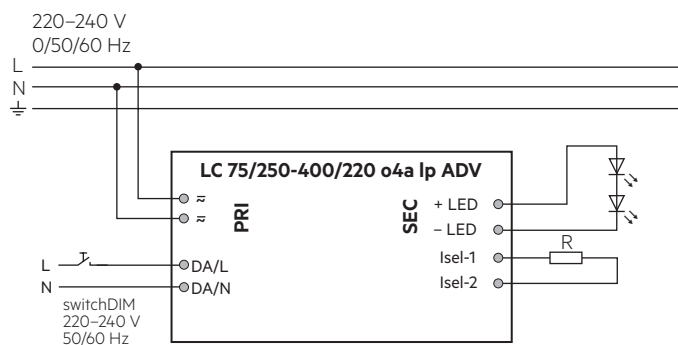
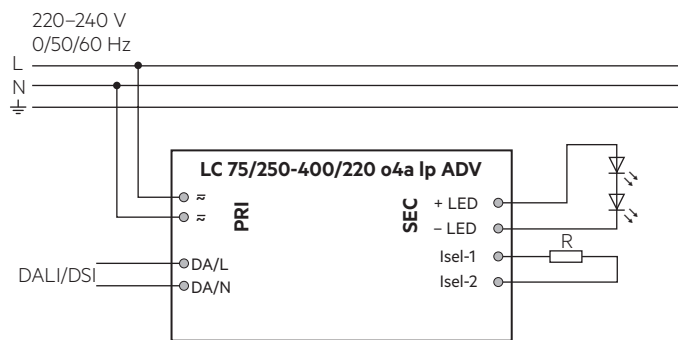
2.1 Erwartete Lebensdauer

Erwartete Lebensdauer				
Typ	Ausgangsstrom	ta	40 °C	50 °C
LC 75/250-400/220 o4a Ip ADV	250 – 350 mA	tc	60 °C	70 °C
		Lebensdauer	> 100.000 h	> 100.000 h
LC 75/250-400/220 o4a Ip ADV	>350 – 400 mA	tc	65 °C	75 °C
		Lebensdauer	> 100.000 h	50.000 h

Der LED-Treiber ist für die oben angegebene Lebensdauer ausgelegt, unter Nennbedingungen mit einer Ausfallwahrscheinlichkeit von kleiner 10 %. Die Abhängigkeit des Punktes tc von der Temperatur ta hängt auch vom Design der Leuchte ab. Liegt die gemessene Temperatur tc etwa 5 K unter tc max., sollte die Temperatur ta geprüft und schließlich die kritischen Bauteile (z.B. ELCAP) gemessen werden. Detaillierte Informationen auf Anfrage.

3. Installation / Verdrahtung

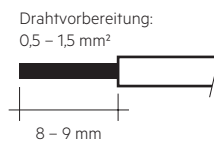
3.1 Anschlussdiagramm



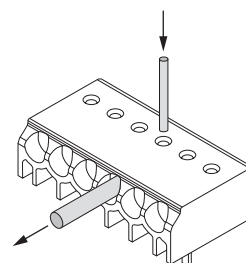
3.2 Leitungsart und Leitungsquerschnitt

Zur Verdrahtung kann ein Einzeldrahtleiter mit Leitungsquerschnitt von 0,5 bis 1,5 mm² verwendet werden. Für perfekte Funktion der Steckklemme Leitungen 8 – 9 mm abisolieren.

LED-Modul/LED-Treiber/Spannungsversorgung



3.3 Lösen der Klemmverdrahtung



Draht lösen durch Drehen und Ziehen oder Verwendung eines Lösewerkzeugs Ø 1 mm

3.4 Verdrahtungsrichtlinien

- Die sekundären Leitungen sollten für ein gutes EMV-Verhalten getrennt von den Netzanschlüssen und -leitungen geführt werden.
- Für ein gutes EMV-Verhalten sollte die LED-Verdrahtung so kurz wie möglich gehalten werden. Die max. sekundäre Leitungslänge beträgt 2 m (4 m Schleife), das gilt sowohl für LED-Ausgang, als auch für den I-SELECT 2 Widerstand.
- Sekundäres Schalten ist nicht zulässig.
- Der LED-Treiber besitzt keinen sekundärseitigen Verpolschutz. LED-Module, welche keinen Verpolschutz aufweisen, können bei Verpolung zerstört werden.
- Falsche Verdrahtung des LED-Treibers kann zu irreparablen Schäden führen und eine richtige Funktion ist nicht mehr gegeben.
- Um Geräteausfälle durch Masseschlüsse zu vermeiden, muss die Verdrahtung vor mechanischer Belastung mit scharfkantigen Metallteilen (z.B. Leitungsdurchführung, Leitungshalter, Metallraster, etc.) geschützt werden.

3.5 Anschließen des LED-Moduls im Betrieb

Anschließen des LED-Moduls während des Betriebs ist nicht zulässig, da eine Ausgangsspannung > 0 V anliegen kann.

Wird eine LED-Last angeschlossen, muss das Gerät zuerst neu gestartet werden, bevor der LED-Ausgang aktiviert wird. Dies kann durch Aus- und Einschalten des LED-Betriebsgerätes sowie per DALI, DSI oder switchDIM erfolgen.

3.6 Erdanschluss

Der Erdanschluss ist als Schutzerde ausgeführt. Der LED-Treiber kann über das Metallgehäuse geerdet werden.

Wird der LED-Treiber geerdet, muss dies mit Schutzerde (PE) erfolgen.

Für die Funktion des LED-Treibers ist keine Erdung notwendig.

Zur Verbesserung von folgendem Verhalten wird ein Erdanschluss empfohlen:

- Funkstörung
- LED Restglimmen im Stand-by
- Übertragung von Netztransienten an den LED Ausgang

Generell ist es empfehlenswert bei Modulen, die auf geerdeten Leuchten-teilen bzw. Kühlkörpern montiert sind und dadurch eine hohe Kapazität gegenüber Erde darstellen, auch den LED-Treiber zu erden.

Zur Vermeidung eines Glimmens der LED Module im Standby, die Kapazität gegen Erde bei großflächigen LED-Modulen beachten.

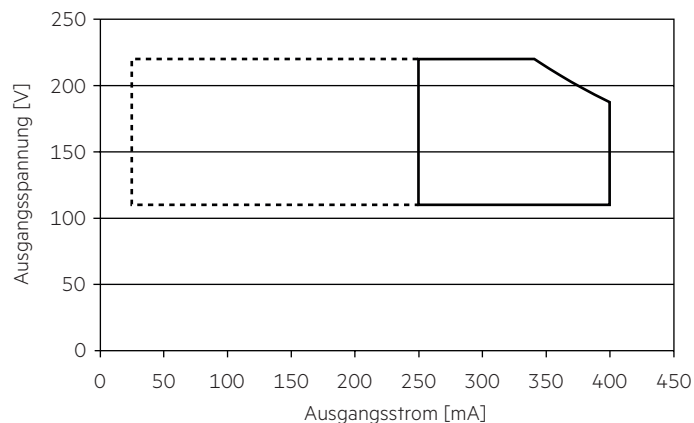
3.7 I-Select 2 Widerstände verbinden mittels Kabel

Für Details siehe:

http://www.tridonic.com/com/de/download/technical/LCA_PRE_LC_EXC_Produkthandbuch_de.pdf

4. Elektr. Eigenschaften

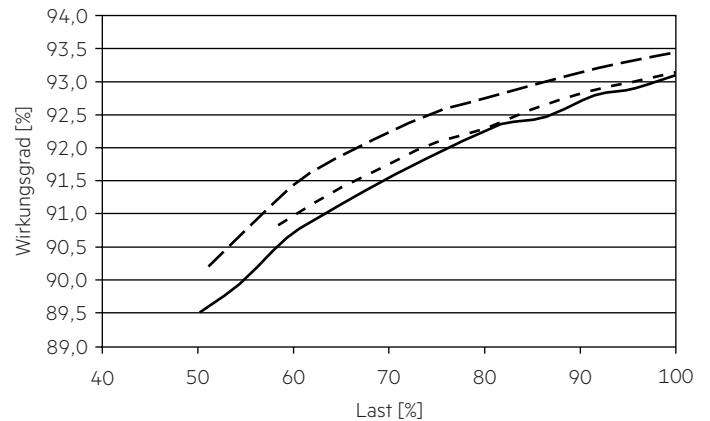
4.1 Arbeitsfenster



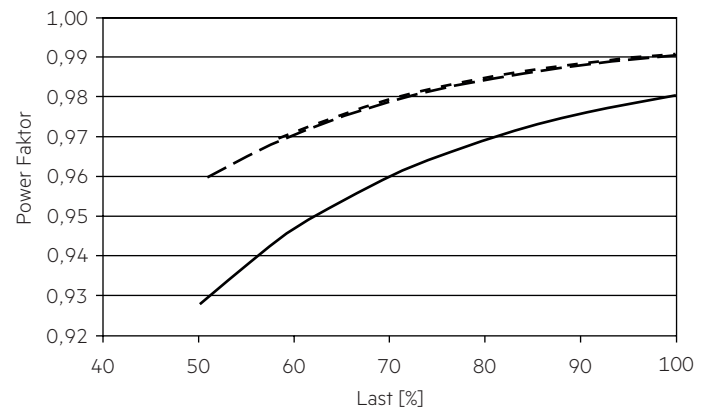
- Arbeitsfenster 100 %
- - - - - Arbeitsfenster gedimmt

Es ist sicherzustellen, dass der LED-Treiber ausschließlich innerhalb des gezeigten Arbeitsfensters betrieben wird. Besondere Aufmerksamkeit ist dem gedimmten Betrieb sowie dem DC- und Notlichtbetrieb zu widmen, da aufgrund der verwendeten Amplituden-Dimmung die Modulspannung mit dem Dimm-Level variiert. Eine Unterschreitung der spezifizierten minimalen Ausgangsspannung des LED-Treibers kann zur Abschaltung führen. Siehe Abschnitt „6.7 Lichtlevel im DC-Betrieb“ für mehr Informationen.

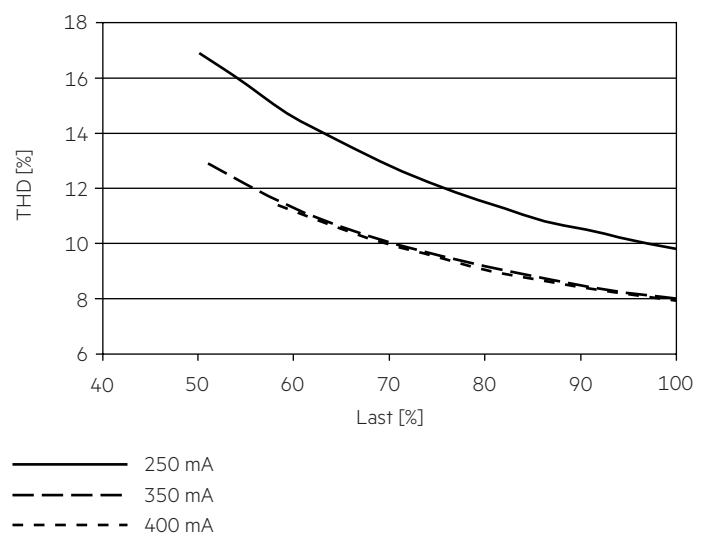
4.2 Verhältnis Effizienz zu Last



4.3 Verhältnis Power Faktor zu Last



4.4 Verhältnis THD zu Last



100 % Last entsprechen der max. Ausgangsleistung (Volllast) gemäß der Tabelle auf Seite 2.

4.5 Maximale Belastung von Leitungsschutzautomaten bezogen auf den Einschaltstrom

Sicherungsautomat	C10	C13	C16	C20	B10	B13	B16	B20	Einschaltstrom	
Installation Ø	1,5 mm ²	1,5 mm ²	2,5 mm ²	2,5 mm ²	1,5 mm ²	1,5 mm ²	2,5 mm ²	2,5 mm ²	I _{max}	Pulsdauer
LC 75/250-400/220 o4a Ip ADV	10	13	16	21	6	8	10	13	38,2 A	289 µs

Dies sind max. Werte, die aus dem Einschaltstrom berechnet werden! Achten sie darauf, den max. Nenndauerstrom des Leitungsschutzautomaten nicht zu überschreiten. Kalkulation verwendet typische Werte der Leitungsschutzautomaten-Serie ABB S200 als Referenz.

Tatsächliche Werte können je nach verwendeten Leitungsschutzautomatentypen und der Installationsumgebung abweichen.

4.6 Oberwellengehalt des Netzstromes (bei 230 V / 50 Hz und Volllast) in %

	THD	3.	5.	7.	9.	11.
LC 75/250-400/220 o4a Ip ADV	< 10	< 7	< 7	< 5	< 3	< 3

4.7 Dimmbetrieb

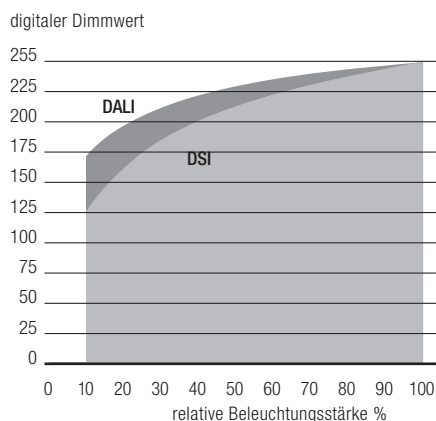
Dimmbereich 10 % bis 100 %

Digitale Ansteuerung mittels:

- DSI-Signal: 8 Bit Manchester Code
Maximale Dimmgeschwindigkeit
10 % bis 100 % in 1,4 s
- DALI-Signal: 16 Bit Manchester Code
Maximale Dimmgeschwindigkeit
10 % bis 100 % in 0,2 s
Die Programmierung des minimalen und maximalen Dimmlevels ist möglich
Werkseinstellung Minimum = 10 %
Einstellbereich $10\% \leq \text{MIN} \leq 100\%$
Werkseinstellung Maximum = 100 %
Einstellbereich $100\% \geq \text{MAX} \geq 10\%$

Der Augenempfindlichkeit angepasster Dimmverlauf.
Das Dimmen wird mittels Amplituden-Dimming realisiert.

4.8 Dimmcharakteristik



Dimmcharakteristik entspricht der Sehempfindlichkeit des menschlichen Auges.

5. Schnittstellen / Kommunikation

5.1 Steuereingang (DA/N, DA/L)

An den Klemmen DA/N und DA/L kann wahlweise das digitale Steuersignal DALI oder ein Standardtaster (switchDIM) zur Ansteuerung angeschlossen werden.

Der Steuereingang ist verpolungssicher für digitale Steuersignale (DALI, DSI). Das Steuersignal ist keine SELV-Spannung. Die Installation der Steuerung ist entsprechend den Richtlinien für Niederspannung auszuführen. Die möglichen Funktionen sind vom jeweiligen Steuermodul abhängig.

5.2 switchDIM

Die integrierte switchDIM-Funktion ermöglicht den direkten Anschluss eines Standard-Tasters zum Dimmen und Schalten.

Ein kurzer Tastendruck (< 0,6 s) schaltet die angeschlossenen LED-Module ein bzw. aus. Der zuletzt eingestellte Dimmwert wird nach dem Einschalten wieder aufgerufen.

Ein anhaltender Tastendruck dimmt die LED-Module solange der Taster gedrückt ist. Nach Loslassen und erneuter Betätigung ändert sich die Dimmrichtung.

Für den Fall, dass LED-Module auf unterschiedlichen Dimmwerten starten oder mit gegenläufiger Dimmrichtung arbeiten (z.B. nachträgliche Installation), können alle Geräte durch einen 10 s anhaltenden Tastendruck auf 50 % Dimmwert synchronisiert werden.

Taster mit Glühlampen dürfen nicht verwendet werden.

6. Funktionen

6.1 Funktion: Einstellbarer Strom

Der Ausgangsstrom des LED-Treibers kann in einem vorgegebenen Bereich eingestellt werden.

Die Stromeinstellung erfolgt über einen passenden I-SELECT 2 Widerstand, welcher in die I-SELECT 2 Klemmen eingesteckt wird.

Die mathematische Beziehung zwischen Ausgangsstrom und Widerstandswert wird in der Produktbeschreibung „Zubehör I-SELECT 2 PLUG“ erläutert.



Bitte beachten Sie, dass die Widerstandswerte für I-SELECT 2 nicht mit I-SELECT 1 kompatibel sind. Aus der Installation eines falschen Widerstands können möglicherweise irreparable Schäden an den LED-Modulen entstehen.

Widerstände für die wichtigsten Ausgangsstromwerte können von Tridonic bezogen werden (siehe Zubehör).

6.2 Verhalten bei Kurzschluss

Bei Kurzschluss am LED-Ausgang wird dieser abgeschaltet. Erst nach einem Neustart des Geräts wird der LED-Ausgang wieder aktiviert. Der Neustart kann entweder über Netzreset oder über das Interface (DALI, DSI, switchDIM,) erfolgen.

6.3 Verhalten bei Leerlauf

Der LED-Treiber nimmt im Leerlauf keinen Schaden. Der LED-Ausgang wird deaktiviert und ist somit spannungsfrei. Wird eine LED-Last angeschlossen, muss das Gerät zuerst neu gestartet werden, bevor der LED-Ausgang aktiviert wird.

6.4 Überlastschutz

Wird die maximale Last um einen definierten internen Grenzwert überschritten, der LED-Treiber schaltet den LED-Ausgang ab. Erst nach einem Neustart des Geräts wird der LED-Ausgang wieder aktiviert. Der Neustart kann entweder über Netzreset oder über das Interface (DALI, DSI, switchDIM) erfolgen.

6.5 Übertemperaturschutz

Wenn die Temperaturgrenze überschritten wird, wird der LED-Treiber abgeschaltet und der Temperaturschutz ist ca. 20 °C über $t_{c\ max}$. Wenn die Temperatur zurück in den erlaubten Temperaturbereich fällt, startet der LED-Treiber automatisch.

6.6 corridorFUNCTION

Die corridorFUNCTION kann auf zwei verschiedene Arten programmiert werden. Um die corridorFUNCTION mittels Software zu programmieren, ist ein DALI-USB-Interface in Kombination mit einer DALI PS notwendig. Als Software kann der masterCONFIGURATOR verwendet werden. Um die corridorFUNCTION auch ohne Software zu aktivieren, muss lediglich eine Spannung von 230 V für 5 min. am switchDIM-Anschluss anliegen. Danach geht das Gerät automatisch in die corridorFUNCTION.

Hinweis:

Sollte die corridorFUNCTION in einer switchDIM-Anlage fälschlicherweise aktiviert werden (z.B. ein Schalter wurde anstelle eines Tasters verwendet), so besteht die Möglichkeit nach korrekter Installation eines Tasters den corridorFUNCTION-Modus mittels 5 kurzer Tastendrucke innerhalb von 3 Sekunden wieder zu deaktivieren.

switchDIM und corridorFUNCTION sind sehr einfache Arten ein Gerät mittels handelsüblichen Tastern oder Bewegungsmeldern zu steuern.

Für eine einwandfreie Funktion ist das Gerät jedoch auf eine sinusförmige Netzspannung mit einer Frequenz von 50 Hz oder 60 Hz am Steuereingang angewiesen.

Besonderes Augenmerk ist auf klare, eindeutige Nulldurchgänge zu legen. Starke Netzstörungen können dazu führen, dass auch die Funktionen von switchDIM und corridorFUNCTION gestört werden.

6.7 Lichtlevel im DC-Betrieb

Der LED-Treiber ist für den Betrieb an DC-Spannung und gepulster DC-Spannung ausgelegt. Für einen zuverlässigen Betrieb ist sicherzustellen, dass der LED-Treiber auch im DC- und Notlichtbetrieb innerhalb des in Kapitel „4.1 Arbeitsfenster“ spezifizierten Bereiches betrieben wird.

Lichtlevel im DC-Betrieb (EOF₂): 95 % (nicht einstellbar)

Der spannungsabhängige Eingangsstrom des Betriebsgerätes inkl. LED-Modul hängt von der angeschlossenen Last ab.

Der spannungsabhängige Leerlaufstrom des Betriebsgerätes (ohne oder mit defektem LED-Modul) ist für:
AC: <25 mA (bei 230 V, 50 Hz)
DC: 1 – 3 mA (bei 280 – 176 V, 0 Hz)

6.8 Software / Programmierung

Mittels Software und USB-Interface können verschiedene Funktionen aktiviert bzw. Parameter konfiguriert werden. Hierzu ist lediglich ein DALI-USB, sowie die Software (masterCONFIGURATOR) notwendig.

6.9 masterCONFIGURATOR

Weitere Informationen finden Sie im masterCONFIGURATOR Handbuch.

6.10 deviceCONFIGURATOR

PC-basierte (Windows) Software-Anwendung für die Übertragung von Parametern auf unsere Treiber.

Optimierter Workflow für den Einsatz in der OEM-Produktionslinie. Weitere Informationen finden Sie im deviceCONFIGURATOR Handbuch.

7. Sonstiges

7.1 Isolations- bzw. Spannungsfestigkeitsprüfung von Leuchten

Elektronische Betriebsgeräte für Leuchtmittel sind empfindlich gegenüber hohen Spannungen. Bei der Stückprüfung der Leuchte in der Fertigung muss dies berücksichtigt werden.

Gemäß IEC 60598-1 Anhang Q (nur informativ!) bzw. ENEC 303-Annex A sollte jede ausgelieferte Leuchte einer Isolationsprüfung mit 500 V_{DC} während 1 Sekunde unterzogen werden.

Diese Prüfspannung wird zwischen den miteinander verbundenen Klemmen von Phase und Neutralleiter und der Schutzleiteranschlussklemme angelegt. Der Isolationswiderstand muss dabei mindestens 2 MΩ betragen.

Alternativ zur Isolationswiderstandsmessung beschreibt IEC 60598-1 Anhang Q auch eine Spannungsfestigkeitsprüfung mit 1500 V_{AC} (oder 1,414 × 1500 V_{DC}). Um eine Beschädigung von elektronischen Betriebsgeräten zu vermeiden, wird von dieser Spannungsfestigkeitsprüfung jedoch dringendst abgeraten.

7.2 Bedingungen für Lagerung und Betrieb

Luftfeuchtigkeit: 5 % bis max. 85 %,
nicht kondensierend
(max. 56 Tage/Jahr bei 85 %)

Lagertemperatur: -40 °C bis max. +80 °C

Bevor die Geräte in Betrieb genommen werden, müssen sie sich wieder innerhalb des spezifizierten Temperaturbereiches (t_a) befinden.

Der LED-Treiber ist ein Einbau-Betriebsgerät und damit für die Verwendung in Leuchten bestimmt.

Wird das Produkt außerhalb einer Leuchte verwendet, muss in der Installation ein geeigneter Schutz von Personen und Umgebung vorgesehen werden (z.B. bei Lichtdecken).

7.3 Maximale Anzahl an Schaltzyklen

Alle LED-Treiber werden mit 50.000 Schaltzyklen geprüft.

7.4 Zusätzliche Informationen

Weitere technische Informationen auf
www.tridonic.com → Technische Daten

Lebensdauerangaben sind informativ und stellen keinen Garantieanspruch dar.

Keine Garantie wenn das Gerät geöffnet wurde!