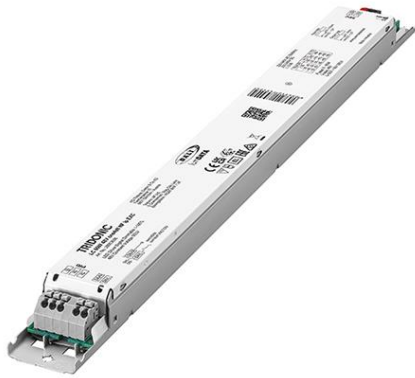


Driver LC 60W 48V o4a NF Ip EXC
Baureihe excite 48 V – dimmbar (IP20)



Produktbeschreibung

- _ NEU: lumDATA (Leuchtdaten, Energiebericht und Diagnose & Wartung)
- _ Dimmbarer 48 V Konstantspannungs-LED-Treiber für flexible Konstantspannungs-LED-Streifen
- _ one4all Interface ermöglicht verschiedene Dimmmöglichkeiten
- _ Dimmbereich von 1 – 100 %
- _ Kein externer Dimmer notwendig
- _ Geeignet für Sicherheitsbeleuchtungsanlagen gemäß EN 50172
- _ Nominale Lebensdauer bis zu 100.000 h
- _ 5 Jahre Garantie (Bedingungen siehe <https://www.tridonic.com/de/int/services/herstellergarantiebedingungen>)

Typische Anwendung

- _ Voutenbeleuchtung, Fassaden-Akzentbeleuchtung, indirekte Deckenbeleuchtung

Technische Details

- _ 48 V, 60 W
- _ Kleiner Querschnitt
- _ Steckklemmen zur einfachen Verdrahtung

Schnittstellen

- _ Nahfeld-Kommunikation (NFC)
- _ one4all (DALI-2, DSI, switchDIM, corridorFUNCTION)
- _ Klemmen: 45° Steckklemmen

Systemlösung

- _ Tridonic LLE FLEX 8 mm 48V EXC 600, 1.200, 1.800, 2.500 lm/m
- _ Tridonic LLE FLEX 12 mm 48V EXC 3.000, 4.000 lm/m
- _ Die Funktion von Lichtquellen anderer Hersteller vor der Verwendung bei niedrigen Dimmstufen testen, ob die Dimmfunktion perfekt arbeitet

Website

<http://www.tridonic.com/28003538>



Dekorativ



Halle



Boden | Wand



Linear



Freistehend



Downlights



Straße



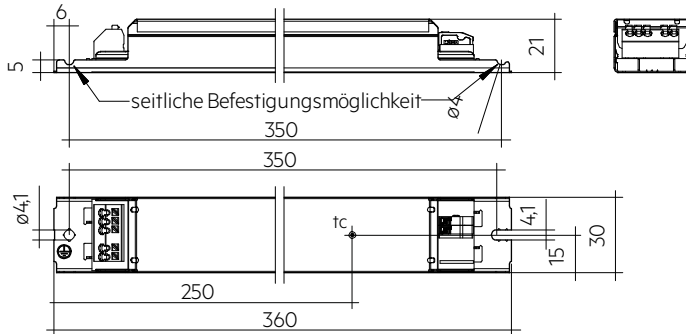
Spotlights



Fläche

Driver LC 60W 48V 04a NF Ip EXC

Baureihe excite 48 V – dimmbar (IP20)

**Bestelldaten**

Typ	Artikelnummer	Verpackung Karton	Verpackung Palette	Gewicht pro Stk.
LC 60W 48V one4all NF Ip EXC	28003538	10 Stk.	480 Stk.	0,253 kg

Technische Daten

Netzspannungsbereich	220 – 240 V
Wechselspannungsbereich	198 – 264 V
Gleichspannungsbereich	176 – 280 V
Netzfrequenz	0 / 50 / 60 Hz
Überspannungsschutz	320 V AC, 48 h
Typ. Nennstrom (bei 230 V, 50 Hz, Volllast) ^①	310 mA
Typ. Strom (220 V, 0 Hz, Volllast, 15 % Dimmlevel)	55 mA
Ableitstrom (bei 230 V, 50 Hz, Volllast) ^①	< 550 µA
Max. Eingangsleistung	67 W
Typ. Wirkungsgrad (bei 230 V, 50 Hz, Volllast)	91 %
λ (bei 230 V, 50 Hz, Volllast) ^①	0,98
Typ. Leistungsaufnahme im Stand-by	< 0,22 W
Typ. Eingangsstrom im Leerlauf	< 50 mA
Typ. Eingangsleistung im Leerlauf	< 0,35 W
Einschaltstrom (Spitze / Dauer)	67,9 A / 146 µs
THD (bei 230 V, 50 Hz, Volllast) ^①	< 10 %
Ausgang P _{ST_LM} (bei Volllast)	≤ 1
Ausgang SVM (bei Volllast)	≤ 0,4
Startzeit (bei 230 V, 50 Hz, Volllast) ^①	< 0,6 s
Startzeit (DC-Betrieb)	< 0,4 s
Umschaltzeit (AC/DC)	< 0,2 s
Abschaltzeit (bei 230 V, 50 Hz, Volllast)	< 0,02 s
Ausgangsspannungstoleranz	± 2 V
Ausgangsspannung NF Restwelligkeit (< 120 Hz)	± 5 %
Max. Ausgangsspannung (U-OUT)	60 V
PWM-Frequenz	~ 1 kHz
Dimmbereich	1 – 100 %
Stoßspannungsfestigkeit (zwischen L - N)	1 kV
Stoßspannungsfestigkeit (zwischen L/N - PE)	2 kV
Schutzart	IP20
Lebensdauer	bis zu 100.000 h
Garantie (Bedingungen siehe www.tridonic.com)	5 Jahr(e)
Abmessungen L x B x H	360 x 30 x 21 mm

Prüfzeichen**Normen**

EN 55015, EN 61000-3-2, EN 61000-3-3, EN 61347-1, EN 61347-2-13, EN 62384, EN 61547, EN 62386-101, EN 62386-102, EN 62386-207 (DALI-2), gemäß EN 50172, gemäß EN 60598-2-22

Spezifische technische Daten

Typ	Last	Ausgangsspannung	Ausgangsstrom	Max. Ausgangsleistung (bei Vollast)	Typ. Leistungsaufnahme (bei Vollast)	Typ. Stromaufnahme	tc Punkt max.	Umgebungstemperatur
LC 60W 48V one4all NF Ip EXC	10 %	48 V	125 mA	6 W	9 W	45 mA	83 °C	-25 ... +75 °C
LC 60W 48V one4all NF Ip EXC	20 %	48 V	250 mA	12 W	15 W	74 mA	83 °C	-25 ... +75 °C
LC 60W 48V one4all NF Ip EXC	30 %	48 V	375 mA	18 W	21 W	102 mA	83 °C	-25 ... +75 °C
LC 60W 48V one4all NF Ip EXC	40 %	48 V	500 mA	24 W	28 W	130 mA	83 °C	-25 ... +75 °C
LC 60W 48V one4all NF Ip EXC	50 %	48 V	625 mA	30 W	34 W	159 mA	83 °C	-25 ... +75 °C
LC 60W 48V one4all NF Ip EXC	60 %	48 V	750 mA	36 W	40 W	187 mA	80 °C	-25 ... +70 °C
LC 60W 48V one4all NF Ip EXC	70 %	48 V	875 mA	42 W	47 W	215 mA	82 °C	-25 ... +70 °C
LC 60W 48V one4all NF Ip EXC	80 %	48 V	1.000 mA	48 W	53 W	244 mA	82 °C	-25 ... +70 °C
LC 60W 48V one4all NF Ip EXC	90 %	48 V	1.125 mA	54 W	60 W	272 mA	80 °C	-25 ... +65 °C
LC 60W 48V one4all NF Ip EXC	100 %	48 V	1.250 mA	60 W	66 W	301 mA	80 °C	-25 ... +65 °C

① Gültig bei 100 % Dimmlevel.

1. Normen

EN 55015
 EN 61000-3-2
 EN 61000-3-3
 EN 61347-1
 EN 61347-2-13
 EN 62384
 EN 61547
 EN 62386-101 (DALI-2)
 EN 62386-102 (DALI-2)
 EN 62386-207 (DALI-2, inkl. Teil 251, 252, 253)
 Gemäß EN 50172 für Zentralbatterieanlagen geeignet
 Gemäß EN 60598-2-22 für Notlichtinstallation geeignet

2. Thermische Angaben und Lebensdauer

2.1 Erwartete Lebensdauer

Erwartete Lebensdauer										
Typ	Ausgangsleistung	ta	40 °C	45 °C	50 °C	55 °C	60 °C	65 °C	70 °C	75 °C
< 30 W	tc		53 °C	56 °C	60 °C	65 °C	69 °C	74 °C	78 °C	83 °C
	Lebensdauer		>100.000 h	>100.000 h	>100.000 h	>100.000 h	>100.000 h	>100.000 h	>100.000 h	55.000 h
> 30 – 40 W	tc		55 °C	58 °C	62 °C	67 °C	71 °C	75 °C	80 °C	–
	Lebensdauer		>100.000 h	>100.000 h	>100.000 h	>100.000 h	>100.000 h	80.000 h	60.000 h	–
LC 60W 48V one4all NF Ip EXC	tc		57 °C	60 °C	64 °C	69 °C	73 °C	77 °C	82 °C	–
	Lebensdauer		>100.000 h	>100.000 h	>100.000 h	>100.000 h	95.000 h	70.000 h	50.000 h	–
> 40 – 50 W	tc		60 °C	63 °C	67 °C	71 °C	75 °C	80 °C	–	–
	Lebensdauer		>100.000 h	>100.000 h	>100.000 h	>100.000 h	75.000 h	55.000 h	–	–

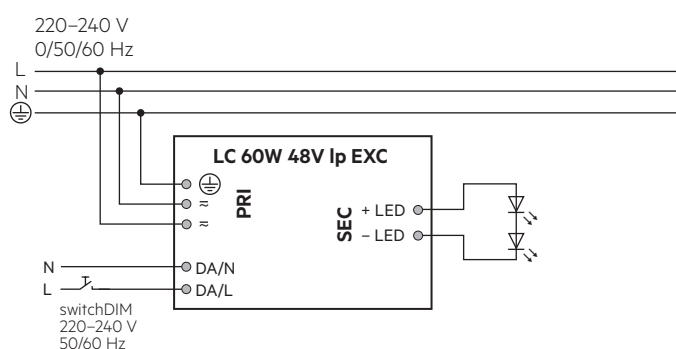
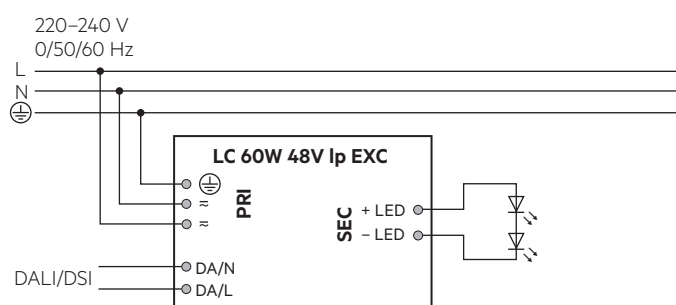
Das DC-Spannungsversorgungsgerät ist für die oben angegebene Lebensdauer ausgelegt, unter Nennbedingungen mit einer Ausfallwahrscheinlichkeit von kleiner 10 %.

Die Abhängigkeit des Punktes tc von der Temperatur ta hängt auch vom Design der Leuchte ab. Liegt die gemessene Temperatur tc etwa 5 K unter tc max., sollte die Temperatur ta geprüft und schließlich die kritischen Bauteile (z.B. ELCAP) gemessen werden.

Detaillierte Informationen auf Anfrage.

3. Installation / Verdrahtung

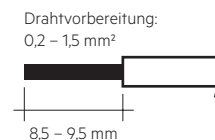
3.1 Anschlussdiagramm



3.2 Leitungsart und Leitungsquerschnitt (Netzleitungen)

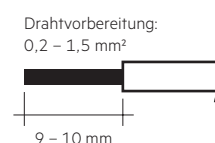
Netzleitung

Zur Verdrahtung Litzen Draht mit Aderendhülsen oder Voll Draht von 0,2 – 1,5 mm² verwenden.
 Für perfekte Funktion der Steckklemme Leitungen 8,5 – 9,5 mm abisolieren.
 Nur einen Draht pro Anschlussklemme verwenden.



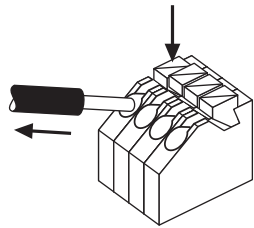
Sekundärleitung (LED-Modul)

Zur Verdrahtung Litzen Draht mit Aderendhülsen oder Voll Draht von 0,2 – 1,5 mm² (24AWG – 16AWG) verwenden.
 Für perfekte Funktion der Steckklemme Leitungen 9 – 10 mm abisolieren.
 Nur einen Draht pro Anschlussklemme verwenden.



3.3 Lösen der Klemmverdrahtung

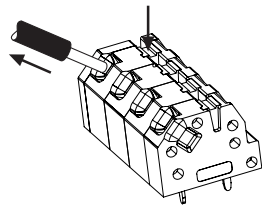
Netzleitung



Lösen der Klemmenverdrahtung

Dazu den "Push-Button" an der Klemme betätigen und den Draht nach vorne abziehen.

Sekundärleitung (LED-Modul)



3.4 Verdrahtungsrichtlinien

- Die sekundären Leitungen sollten für ein gutes EMV-Verhalten getrennt von den Netzanschlüssen und -leitungen geführt werden.
- Für ein gutes EMV-Verhalten sollte die LED-Verdrahtung so kurz wie möglich gehalten werden. Die max. sekundäre Leitungslänge beträgt 2 m (4 m Schleife).
- Sekundäres Schalten ist nicht zulässig.
- Der LED-Treiber besitzt keinen sekundärseitigen Verpolschutz. LED-Module, welche keinen Verpolschutz aufweisen, können bei Verpolung zerstört werden.
- Falsche Verdrahtung des LED-Treibers kann zu irreparablen Schäden führen und eine richtige Funktion ist nicht mehr gegeben.
- Um Geräteausfälle durch Masseschlüsse zu vermeiden, muss die Verdrahtung vor mechanischer Belastung mit scharfkantigen Metallteilen (z.B. Leitungsdurchführung, Leitungshalter, Metallraster, etc.) geschützt werden.

3.5 Anschließen des LED-Moduls im Betrieb

Anschließen des LED-Moduls während des Betriebs ist nicht zulässig, da eine Ausgangsspannung > 0 V anliegen kann.

Bei Anschluss einer LED-Last, das Gerät neu starten, damit der LED-Ausgang aktiviert wird. Dies kann durch Aus- und Einschalten des LED-Betriebsgerätes sowie per DSI oder switchDIM erfolgen.

3.6 Erdanschluss

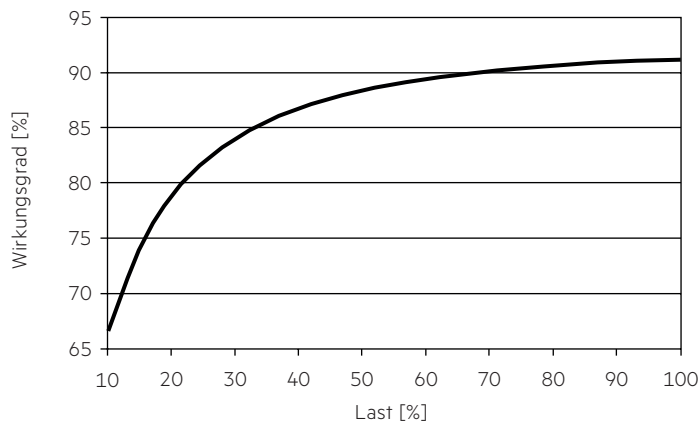
Der Erdanschluss ist als Schutzerde ausgeführt. Der LED-Treiber kann mittels Erdklemme geerdet werden. Wird der LED-Treiber geerdet, muss dies mit Schutzerde (PE) erfolgen. Für die Funktion des LED-Treibers ist keine Erdung notwendig. Zur Verbesserung von folgenden Verhalten wird ein Erdanschluss empfohlen:

- Funkstörung
- LED Restglimmen im Standby
- Übertragung von Netztransienten an den LED Ausgang

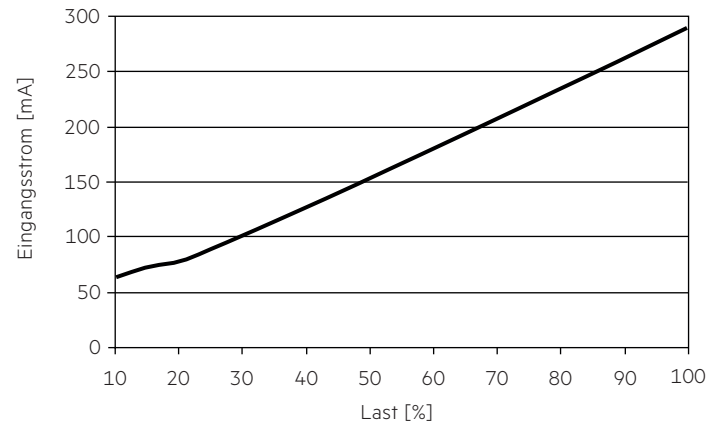
Generell ist es empfehlenswert bei Modulen, die auf geerdeten Leuchten-teilen bzw. Kühlkörpern montiert sind und dadurch eine hohe Kapazität gegenüber Erde darstellen, auch den LED-Treiber zu erden.

4. Elektr. Eigenschaften

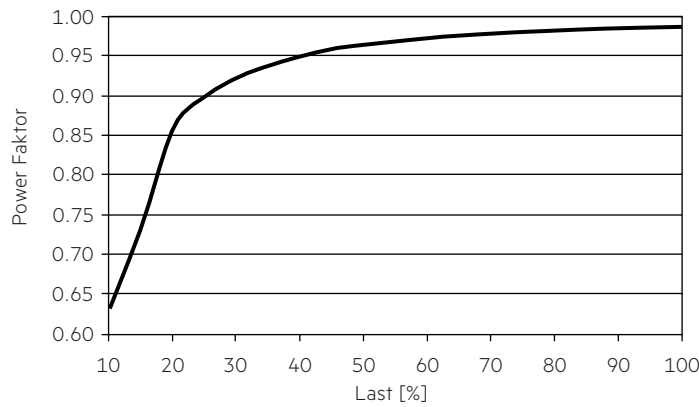
4.1 Verhältnis Effizienz zu Last



4.4 Verhältnis Eingangsstrom zu Last

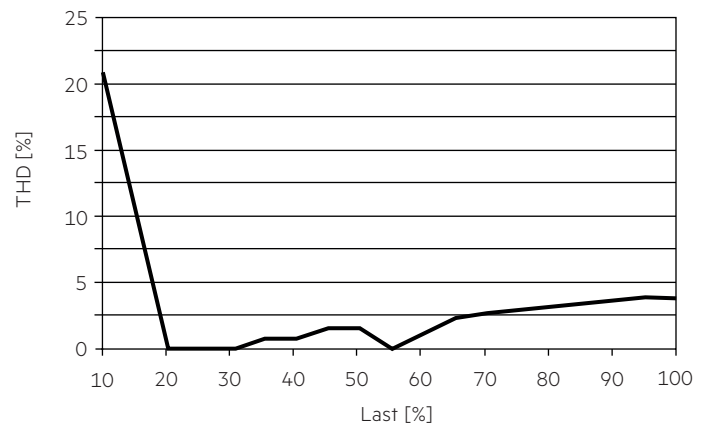


4.2 Verhältnis PF-Wert zu Last

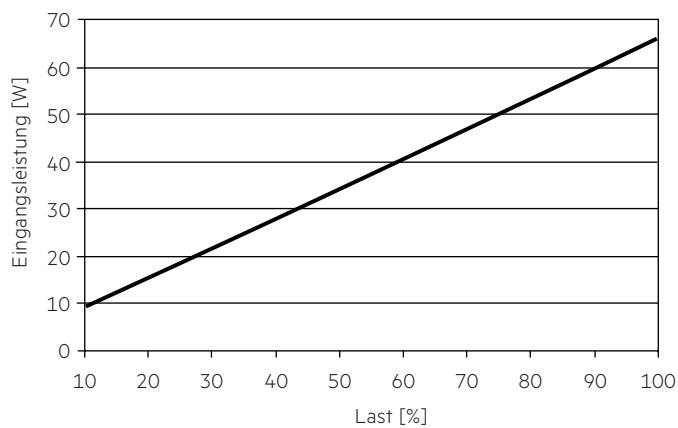


4.5 Verhältnis THD zu Last

THD ohne Oberwellen < 5 mA (0,6 %) des Eingangsstromes:



4.3 Verhältnis Eingangsleistung zu Last



4.6 Maximale Belastung von Leitungsschutzautomaten bezogen auf den Einschaltstrom

Sicherungsautomat	C10	C13	C16	C20	B10	B13	B16	B20	Einschaltstrom	
Installation Ø	1,5 mm ²	1,5 mm ²	2,5 mm ²	2,5 mm ²	1,5 mm ²	1,5 mm ²	2,5 mm ²	2,5 mm ²	I _{max}	Pulsdauer
LC 60W 48V one4all NF Ip EXC	14	18	24	32	7	9	12	16	67,9 A	146 µs

Dies sind max. Werte, die aus dem Einschaltstrom berechnet werden! Achten sie darauf, den max. Nenndauerstrom des Leitungsschutzautomaten nicht zu überschreiten. Kalkulation verwendet typische Werte der Leitungsschutzautomaten-Serie ABB S200 als Referenz.

Tatsächliche Werte können je nach verwendeten Leitungsschutzautomatentypen und der Installationsumgebung abweichen.

4.7 Oberwellengehalt des Netzstromes (bei 230 V / 50 Hz und Volllast) in %

	THD	3.	5.	7.	9.	11.
LC 60W 48V one4all NF Ip EXC	4	3	1	2	1	1

4.8 Dimmbetrieb

Dimmbereich 1% bis 100 %

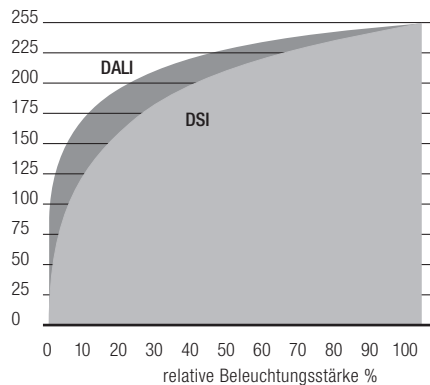
Digitale Ansteuerung mittels:

- DSI-Signal: 8 Bit Manchester Code
Maximale Dimmgeschwindigkeit
1% bis 100% in 1,4 s
 - DALI-Signal: 16 Bit Manchester Code
Maximale Dimmgeschwindigkeit
1% bis 100% in 0,2 s
- Die Programmierung des minimalen und maximalen Dimmlevels ist möglich
Werkseinstellung Minimum = 1%
Einstellbereich $1\% \leq \text{MIN} \leq 100\%$
Werkseinstellung Maximum = 100%
Einstellbereich $100\% \geq \text{MAX} \geq 1\%$

Das Dimmen wird mittels PWM-Frequenz realisiert.

4.9 Dimmcharakteristik

digitales Dimmwort



Dimmcharakteristik entspricht der Sehempfindlichkeit des menschlichen Auges.

5. Software / Programmierung / Schnittstellen

5.1 Software / Programmierung

Mittels Software und entsprechendem Interface können verschiedene Funktionen aktiviert bzw. Parameter konfiguriert werden.

Der Treiber unterstützt folgende Software und Schnittstellen:

Software / Hardware zur Konfiguration:

- companionSUITE (deviceGENERATOR, deviceCONFIGURATOR, deviceANALYSER)
- masterCONFIGURATOR

Interfaces für den Datentransfer:

- NFC
- Steuereingang DALI

5.2 Nahfeld-Kommunikation (NFC)

Das NFC-Interface bietet eine drahtlose Kommunikation mit dem LED-Treiber. Mit diesem Interface ist es möglich, Konfigurationen auf das Gerät zu schreiben und Konfigurationen, Events und Fehlermeldungen auszulesen, dazu kann die companionSUITE verwendet werden. Eine korrekte Kommunikation zwischen dem LED-Treiber und der NFC-Antenne kann nur garantiert werden, wenn die Antenne direkt an dem Treiber platziert wird.

Material jeglicher Art zwischen dem Treiber und der NFC-Antenne kann eine Verschlechterung oder Störung der Kommunikation zur Folge haben. Nach dem Programmieren des Gerätes mit NFC das Gerät einmalig für eine Sekunde einschalten, damit der deviceANALYSER die Parameter auslesen kann.

Wir empfehlen die Verwendung folgender NFC-Antennen:

www.tridonic.com/nfc-readers

NFC entspricht dem ISO/IEC 15963 Standard.

Die Änderung von Parametern über NFC darf nur von qualifizierten Technikern vorgenommen werden.

5.3 Steuereingang DALI

Der Steuereingang ist verpolungssicher für digitale Steuersignale (DALI). Das Steuersignal ist keine SELV-Spannung. Die Installation der Steuerleitung ist entsprechend den Richtlinien für Niederspannung auszuführen.

Digitale Ansteuerung mittels:

- DALI-Signal: 16 Bit
- DSI-Signal: 8 Bit

6. Funktionen

☉ companionSUITE:




DALI-USB, NFC

Die companionSUITE mit deviceGENERATOR, deviceCONFIGURATOR und deviceANALYSER ist über unsere WEB-Seite erhältlich:
<https://www.tridonic.com/com/de/products/companionsuite.asp>

◇ masterCONFIGURATOR:

DALI-USB

Der masterCONFIGURATOR ist über unsere WEB-Seite erhältlich:
<https://www.tridonic.com/com/de/software-masterconfigurator.asp>

Icon	Funktion	NFC	DALI-2
	OEM Identifikation	☉	☉ ◇
	OEM GTIN	☉	☉ ◇
	Leuchtendaten	☉	☉ -
	Gerätebetriebsart	☉	☉ ◇
	switchDIM	☉	☉ ◇
	corridorFUNCTION	☉	☉ ◇
	Constant light output (CLO)	☉	☉ ◇
	DC Level	☉	☉ ◇
	Enhanced power on level (ePOL)	☉	☉ ◇
	DALI Standardparameter	☉	☉ ◇
	Szenen und Gruppen	☉	☉ ◇
	fade2zero	☉	☉ -
	Power-up fading	☉	☉ -
	Intelligent voltage guard (IVG)	☉	☉ ◇
	Dimmkurve	☉	☉ ◇
	deviceKEY	☉	☉ ◇

6.1 OEM Identifikation



Der OEM (Original Equipment Manufacturer) kann seine eigene Identifikationsnummer einstellen.

DALI Teil 251: Memory bank 1 extension.

6.2 OEM GTIN



Der Original Equipment Manufacturer (OEM) kann seine eigene Global Trade Item Number (GTIN) einstellen.

DALI Teil 251: Memory bank 1 extension.

6.3 Leuchtendaten



Über diese Funktion stehen, für das Anlagenmanagement, genaue Daten über die Leuchte zur Verfügung.

DALI Teil 251: Memory bank 1 extension.

6.4 Gerätebetriebsart



Ein Tridonic-Treiber unterstützt unterschiedliche Steuersignale. Diese Steuersignale werden automatisch erkannt und die Betriebsart entsprechend geändert. Wird nur eine spezielle Gerätebetriebsart benötigt, kann dieser Modus ausgewählt werden.

Die „Automatische Erkennung“ ist die Standardeinstellung.

6.5 switchDIM



Die integrierte switchDIM-Funktion ermöglicht den direkten Anschluss eines Standard-Tasters zum Dimmen und Schalten. Ein kurzer Tastendruck (< 0,6 s) schaltet die angeschlossenen LED-Treiber ein bzw. aus. Der zuletzt eingestellte Dimmwert wird nach dem Einschalten wieder aufgerufen.

Ein anhaltender Tastendruck dimmt die LED-Module solange der Taster gedrückt ist. Nach Loslassen und erneuter Betätigung ändert sich die Dimmrichtung.

Für den Fall, dass LED-Treiber auf unterschiedlichen Dimmwerten starten oder mit gegenläufiger Dimmrichtung arbeiten (z.B. nachträgliche Installation), können alle Geräte durch einen 10 s anhaltenden Tastendruck auf 50 % Dimmwert synchronisiert werden.

Taster mit Glühlampen dürfen nicht verwendet werden.

switchDIM 2

Version 2 ermöglicht die Definition unterschiedlicher Fade-Zeiten für Anwendungen bei kurzem Tastendruck. Damit lassen sich Fade-Zeiten zum Einstellen des Memory-Levels (bei Aufwachen aus Standby) sowie Fade-Zeiten zum Ausschalten konfigurieren.

6.6 corridorFUNCTION



Mit der corridorFUNCTION und einem handelsüblichen Bewegungsmelder ist es einfach möglich, die Beleuchtung in einem Bereich auf deren Nutzung anzupassen. Das heißt, wird der Bereich von einer Person betreten, dimmt die Beleuchtung sofort auf die gewünschte Helligkeit und steht in voller Stärke zur Verfügung. Nachdem der Bereich wieder von der Person verlassen wurde, dimmt die Helligkeit langsam auf einen kleineren Wert oder schaltet komplett aus. Die einzelnen Parameter des gewünschten Profils, wie Helligkeitswerte oder Verzögerungszeiten, können flexibel und individuell eingestellt werden.

6.7 Constant Light Output (CLO)



Mit dieser Funktion kann der Lichtstrom des LED-Moduls über die Lebensdauer konstant gehalten werden.

Die Leuchtleistung eines LED-Moduls geht im Laufe der Lebensdauer zurück.

Die Funktion Constant Light Output (CLO) gleicht diesen natürlichen Rückgang aus, indem der Ausgangsstrom des LED-Treibers über die gesamte Lebensdauer konstant erhöht wird.

CLO wird erreicht durch Begrenzung des LED-Stroms bei Inbetriebnahme des LED-Treibers und einer linearen Interpolation des Stromes über die Zeit, je nach angegebenen Datenpunkten des Benutzers.

6.8 DC-Betrieb



Bei Notlichtsystemen mit einer Zentralbatterie-Anlage erkennt die Funktion DC-Erkennung anhand der anliegenden Eingangsspannung, dass Notbetrieb vorliegt.

Der LED-Treiber schaltet daraufhin automatisch in den DC-Modus und dimmt das Licht auf den hier festgelegten DC-Level.

Ohne DC-Erkennung müssten zur Erkennung des Notbetriebs andere, im Regelfall weitaus aufwendigere Lösungen eingesetzt werden.

Die DC-Erkennung ist standardmäßig im Gerät integriert.

Zur Aktivierung ist keine zusätzliche Inbetriebnahme erforderlich.



Dieser Parameter ist sicherheitsrelevant.

Die Einstellung ist ausschlaggebend für die Dimensionierung der Zentralbatterie-Anlage.

Der LED-Treiber ist für den Betrieb an DC-Spannung und gepulster DC-Spannung ausgelegt. Für einen zuverlässigen Betrieb ist sicherzustellen, dass der LED-Treiber auch im DC- und Notlichtbetrieb innerhalb des spezifizierten Leistungsbereichs betrieben wird.

Lichtlevel im DC-Betrieb: programmierbar 1 – 100 %
(Werkseinstellung = 15 %, EOFu = 0,13)

Der spannungsabhängige Eingangsstrom des Betriebsgerätes inkl. LED-Modul hängt von der angeschlossenen Last ab.

Der spannungsabhängige Leerlaufstrom des Betriebsgerätes (ohne oder mit defektem LED-Modul) ist für:

AC: < 40 mA

DC: < 1,35 mA

Im DC-Betrieb kann auch der Dimmbetrieb aktiviert werden.

Ist Dimming on DC aktiviert, werden die Vorgaben der Funktion DC-Erkennung ignoriert.

Auch wenn DC detektiert wird, verhält sich der LED-Treiber weiterhin wie im AC-Betrieb.

- Der augenblickliche Dimmlevel wird beibehalten
- Ein für die Funktion DC-Erkennung definierter Notlichtlevel (DC-Level) wird ignoriert
- Steuersignale via DALI und DSI werden weiterhin ausgeführt

Ist Dimming on DC aktiviert, wird kein Notbetrieb mehr erkannt.

Das Gerät schaltet nicht mehr automatisch auf den Notlichtlevel um.

6.9 Enhanced power on level (ePOL)



Der Parameter Enhanced Power On Level definiert den Leistungspegel, der automatisch eingestellt wird, wenn die Stromversorgung nach einem Stromausfall wiederhergestellt wird.

Der Enhanced Power On Level kann auf einen festen Wert eingestellt werden (0 – 100 %) oder den Speicherwert abrufen.

Der Speicherwert ist der letzte Wert, auf den der LED-Treiber vor einem Stromausfall gesetzt wurde.

Dieser Wert gilt nicht nur in der DALI Gerätebetriebsart, sondern auch in der Gerätebetriebsart switchDIM.

6.10 DALI Standardparameter



Damit alle Leuchten für jede Bedienung (Schalten, Dimmen, Szenenaufruf...) gleich reagieren, müssen diese Werte gleich eingestellt werden.

Diese DALI-Standardparameter werden von jedem DALI-2 Gerät unterstützt.

6.11 Szenen und Gruppen



Jedes Gerät kann Mitglied von bis zu 16 Gruppen sein.

Auch können 16 verschiedene Szenenwerte in jedem Gerät gespeichert werden.

6.12 fade2zero



Beim Ausschalten des Treibers ermöglicht fade2zero ein sanftes Herunterdimmen bis fast null.

Die fade2zero Funktion beim Programmieren mittels companionSUITE aktivieren und eine DALI-Fade-Zeit einstellen. fade2zero funktioniert nur, wenn der minimale Dimmlevel des Treibers der Standardwert ist.

Das Gerät dimmt dann bis weit unter die Grenze seines Arbeitsfensters (Dimmbereichs).

Diese Funktion ist standardmäßig deaktiviert.

6.13 Power-up Fading



Die Power-up Fading Funktion bietet die Möglichkeit das Einschaltverhalten anzupassen. So lässt sich das Fading während des Einschaltens über einen Zeitraum von 0,2 bis 16 Sekunden variabel einstellen. Dabei dimmt das Gerät in der eingestellten Zeit von 0 % auf den Power-On Level.

Ab Werk in kein Fading (= 0 Sekunden) eingestellt.

6.14 Dimmkurve



DALI:

Die Auswahl des gewünschten Dimmverhaltens erfolgt über zwei verschiedene Dimmkurven (Logarithmisch oder Linear).

Die Standardeinstellung des Dimmverhaltens ist Logarithmisch.

6.15 deviceKEY



Diese Funktion ermöglicht den Passwortschutz einzelner Geräteeinstellungen, um ungewollte Änderungen oder unbefugten Zugriff zu verhindern.

7. Schutzfunktionen

7.1 Intelligent Temperature Guard (ITG)



Die Funktion Intelligente Temperaturüberwachung (ITG) stellt einen effektiven Schutz vor thermischer Überlastung dar, indem bei Überschreitung einer definierten Temperatur die Ausgangsleistung langsam reduziert wird.

Die Reduktion bei Übertemperatur erfolgt alle zwei Minuten in kleinen Schritten. Sobald die Temperatur wieder fällt, wird sie alle 10 Minuten sukzessive erhöht.

Im DC-Betrieb ist diese Funktion deaktiviert, um die Notlichtanforderung zu erfüllen.

7.2 Intelligent Voltage Guard (IVG)



Die Intelligent Voltage Guard (IVG) Funktion warnt vor möglichen Schäden aufgrund von Über- oder Unterspannung.

Die Netzspannung wird konstant überwacht und falls nötig die entsprechende Reaktion ausgelöst:

- Ist die Netzspannung zu niedrig (< 70 V), schaltet sich der LED-Treiber ab.
- Liegt die Netzspannung zwischen 70 und 140 V, schaltet sich der LED-Treiber in nicht zyklischen Abständen ein/aus.
- Bei einer Überspannung (> 318 V) sendet der LED-Treiber ein Feedback via DALI.

7.3 Verhalten bei Kurzschluss

Bei Kurzschluss am LED-Ausgang wird dieser abgeschaltet. Erst nach einem Neustart des Geräts wird der LED-Ausgang wieder aktiviert. Der Neustart kann entweder über Netzreset oder über das Interface (DALI, DSI, switchDIM, ready2mains) erfolgen.

7.4 Verhalten bei Leerlauf

Der LED-Treiber nimmt im Leerlauf keinen Schaden. Der LED-Ausgang wird deaktiviert und ist somit spannungsfrei. Wird eine LED-Last angeschlossen, muss das Gerät zuerst neu gestartet werden, bevor der LED Ausgang aktiviert wird.

7.5 Überlastschutz

Wird die maximale Last um einen definierten internen Grenzwert überschritten, schaltet der LED-Treiber den LED-Ausgang ab. Erst nach einem Neustart des Geräts wird der LED-Ausgang wieder aktiviert. Der Neustart kann entweder über Netzreset oder über das Interface (DALI, DSI, switchDIM, ready2mains) erfolgen.

7.6 Isolierung zwischen den Klemmen

Isolierung	Netz	PE	LED	DALI
Netz	–	einfach	doppelt	einfach
PE	einfach	–	einfach	einfach
LED	doppelt	einfach	–	doppelt
DALI	einfach	einfach	doppelt	–

einfach ... entspricht einer Basisisolierung.

doppelt ... entspricht einer doppelten oder verstärkten Isolierung.

7. Sonstiges

7.1 Isolations- bzw. Spannungsfestigkeitsprüfung von Leuchten

Elektronische Betriebsgeräte für Leuchtmittel sind empfindlich gegenüber hohen Spannungen. Bei der Stückprüfung der Leuchte in der Fertigung muss dies berücksichtigt werden.

Gemäß IEC 60598-1 Anhang Q (nur informativ!) bzw. ENEC 303-Annex A sollte jede ausgelieferte Leuchte einer Isolationsprüfung mit 500 V_{DC} während 1 Sekunde unterzogen werden.

Diese Prüfspannung wird zwischen den miteinander verbundenen Klemmen von Phase und Neutralleiter und der Schutzleiteranschlussklemme angelegt. Der Isolationswiderstand muss dabei mindestens 2 MΩ betragen.

Alternativ zur Isolationswiderstandsmessung beschreibt IEC 60598-1 Anhang Q auch eine Spannungsfestigkeitsprüfung mit 1500 V_{AC} (oder 1,414 × 1500 V_{DC}). Um eine Beschädigung von elektronischen Betriebsgeräten zu vermeiden, wird von dieser Spannungsfestigkeitsprüfung jedoch dringendst abgeraten.

7.2 Bedingungen für Lagerung und Betrieb

Lufffeuchtigkeit: 5 % bis max. 85 %, nicht kondensierend (max. 56 Tage/Jahr bei 85 %)

Lagertemperatur: -40 °C bis max. +80 °C

Bevor die Geräte in Betrieb genommen werden, müssen sie sich wieder innerhalb des spezifizierten Temperaturbereiches (ta) befinden.

Der LED-Treiber ist ein Einbau-Betriebsgerät und damit für die Verwendung in Leuchten bestimmt.

Wird das Produkt außerhalb einer Leuchte verwendet, muss in der Installation ein geeigneter Schutz von Personen und Umgebung vorgesehen werden (z.B. bei Lichtdecken).

7.3 Maximale Anzahl an Schaltzyklen

Alle LED-Treiber werden mit 50.000 Schaltzyklen geprüft.

Die tatsächlich erreichbare Anzahl Schaltzyklen liegt signifikant höher.

7.4 Zusätzliche Informationen

Weitere technische Informationen auf www.tridonic.com → Technische Daten

Lebensdauerangaben sind informativ und stellen keinen Garantieanspruch dar.

Keine Garantie wenn das Gerät geöffnet wurde!