

### Driver LC 60W 24V Ip SNC2

Baureihe essence 24 V – nicht dimmbar (IP20)



#### Produktbeschreibung

- \_ Konstantspannungs-LED-Treiber
- \_ Ausgangsspannung 24 V
- \_ Max. Ausgangsleistung 60 W
- \_ Für Leuchten der Schutzklasse I und der Schutzklasse II
- \_ Dimmbar mittels an der Ausgangsseite angeschlossenem externen PWM LED-Dimmer
- \_ Leistungsaufnahme im Stand-by < 0,5 W
- \_ Nominale Lebensdauer bis zu 100.000 h
- \_ 5 Jahre Garantie (Bedingungen siehe <https://www.tridonic.com/de/int/services/herstellergarantiebedingungen>)

#### Typische Anwendung

- \_ Voutenbeleuchtung, Fassaden-Akzentbeleuchtung, indirekte Deckenbeleuchtung

#### Technische Details

- \_ 24 V, 60 W
- \_ Ausgangsspannung NF Restwelligkeit (< 120 Hz)  $\pm 1,5\%$
- \_ Kleiner Querschnitt
- \_ Steckklemmen zur einfachen Verdrahtung

#### Systemlösung

- \_ Tridonic LLE-FLEX ADV G2 600, 1.200, 1.800 lm/m
- \_ Tridonic LLE-FLEX EXC 600, 1.200, 1.800, 2.500 lm/m
- \_ In Verbindung mit Flex-Zubehör Wire to PCB Stecker

#### Website

<http://www.tridonic.com/87501092>



Dekorativ



Halle



Boden | Wand



Linear



Freistehend



Downlights



Straße



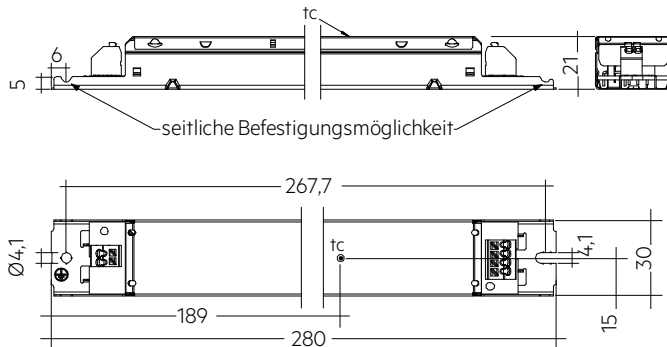
Spotlights



Fläche

**Driver LC 60W 24V Ip SNC2**

Baureihe essence 24 V – nicht dimmbar (IP20)

**Bestelldaten**

Typ	Artikelnummer	Verpackung Karton	Verpackung Palette	Verpackung Großmengen	Gewicht pro Stk.
LC 60W 24V Ip SNC2	87501092	50 Stk.	700 Stk.	2.100 Stk.	0,21 kg

**Technische Daten**

Netzspannungsbereich	220 – 240 V
Wechselspannungsbereich	198 – 264 V
Netzfrequenz	50 / 60 Hz
Überspannungsschutz	320 V AC, 48 h
Typ. Nennstrom (bei 230 V, 50 Hz, Volllast) <sup>①</sup>	300 mA
Ableitstrom (bei 230 V, 50 Hz, Volllast) <sup>①</sup>	< 500 µA
Max. Eingangsleistung	66 W
Typ. Wirkungsgrad (bei 230 V, 50 Hz, Volllast)	90 %
λ über gesamten Betriebsbereich (Maximum) <sup>①</sup>	0,99
λ über gesamten Betriebsbereich (Minimum)	0,85C
Typ. Eingangsstrom im Leerlauf	19,5 mA
Typ. Eingangsleistung im Leerlauf	0,44 W
Einschaltstrom (Spitze / Dauer)	34,6 A / 210 µs
THD (bei 230 V, 50 Hz, Volllast) <sup>①</sup>	< 10 %
Ausgang P <sub>ST_LM</sub> (bei Volllast)	≤ 1
Ausgang SVM (bei Volllast)	≤ 0,4
Startzeit (bei 230 V, 50 Hz, Volllast) <sup>①</sup>	< 0,5 s
Abschaltzeit (bei 230 V, 50 Hz, Volllast)	< 0,5 s
Haltezeit bei Netzunterbrechung (Ausgang)	0 s
Ausgangsspannungstoleranz	23,5 – 25,5 V
Ausgangsspannung NF Restwelligkeit (< 120 Hz)	± 1,5 %
Max. Ausgangsspannung (U-OUT)	26 V
Burst-Festigkeit	1 kV
Stoßspannungsfestigkeit (zwischen L - N)	1 kV
Stoßspannungsfestigkeit (zwischen L/N - PE)	2,4 kV
Schutzart	IP20
Lebensdauer	bis zu 100.000 h
Garantie (Bedingungen siehe www.tridonic.com)	5 Jahr(e)
Abmessungen L x B x H	280 x 30 x 21 mm

**Prüfzeichen****Normen**

EN 55015, EN 61000-3-2, EN 61000-3-3, EN 61347-1, EN 61347-2-13, EN 62384, EN 61547

## Spezifische technische Daten

Typ	Last	Ausgangsspannung	Ausgangsstrom	Max. Ausgangsleistung	Typ. Leistungsaufnahme	Typ. Stromaufnahme	tc Punkt max.	Umgebungstemperatur
LC 60W 24V Ip SNC2	30 %	24 V	750 mA	18 W	21,4 W	103 mA	70 °C	-20 ... +55 °C
LC 60W 24V Ip SNC2	40 %	24 V	1.000 mA	24 W	27,6 W	129 mA	70 °C	-20 ... +55 °C
LC 60W 24V Ip SNC2	50 %	24 V	1.250 mA	30 W	33,8 W	155 mA	70 °C	-20 ... +55 °C
LC 60W 24V Ip SNC2	60 %	24 V	1.500 mA	36 W	40,1 W	181 mA	70 °C	-20 ... +55 °C
LC 60W 24V Ip SNC2	70 %	24 V	1.750 mA	42 W	46,4 W	208 mA	70 °C	-20 ... +55 °C
LC 60W 24V Ip SNC2	80 %	24 V	2.000 mA	48 W	52,7 W	235 mA	75 °C	-20 ... +55 °C
LC 60W 24V Ip SNC2	90 %	24 V	2.250 mA	54 W	59,1 W	262 mA	75 °C	-20 ... +55 °C
LC 60W 24V Ip SNC2	100 %	24 V	2.500 mA	60 W	65,5 W	289 mA	75 °C	-20 ... +55 °C

① Gültig bei 100 % Dimmlevel.

**1. Normen**

- EN 55015
- EN 61000-3-2
- EN 61000-3-3
- EN 61347-1
- EN 61347-2-13
- EN 62384
- EN 61547

**2. Thermische Angaben und Lebensdauer**

**2.1 Erwartete Lebensdauer**

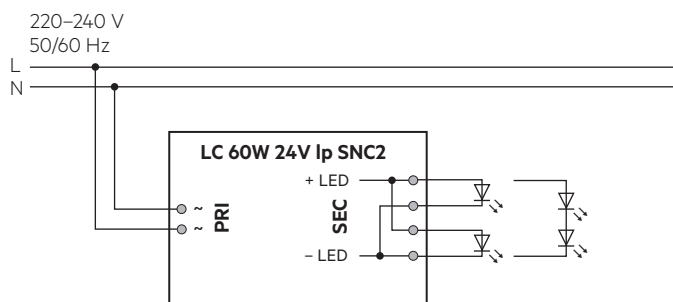
Erwartete Lebensdauer						
Typ	Ausgangsleistung	ta	40 °C	45 °C	50 °C	55 °C
	> 18 – 30 W	tc	55 °C	60 °C	65 °C	70 °C
		Lebensdauer	>100.000 h	>100.000 h	>100.000 h	75.000 h
LC 60W 24V Ip SNC2	> 30 – 42 W	tc	55 °C	60 °C	65 °C	70 °C
		Lebensdauer	>100.000 h	>100.000 h	83.000 h	50.000 h
	> 42 – 60 W	tc	60 °C	65 °C	70 °C	75 °C
		Lebensdauer	89.000 h	67.000 h	50.000 h	35.000 h

Das DC-Spannungsversorgungsgerät ist für die oben angegebene Lebensdauer ausgelegt, unter Nennbedingungen mit einer Ausfallwahrscheinlichkeit von kleiner 10 %.

Die Abhängigkeit des Punktes tc von der Temperatur ta hängt auch vom Design der Leuchte ab. Liegt die gemessene Temperatur tc etwa 5 K unter tc max., sollte die Temperatur ta geprüft und schließlich die kritischen Bauteile (z.B. ELCAP) gemessen werden. Detaillierte Informationen auf Anfrage.

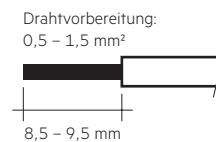
**3. Installation / Verdrahtung**

**3.1 Anschlussdiagramm**



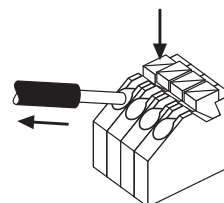
**3.2 Leitungsart und Leitungsquerschnitt**

Zur Verdrahtung Litzen draht mit Aderendhülsen oder Voll draht von 0,5 bis 1,5 mm<sup>2</sup> verwenden. Für perfekte Funktion der Steckklemmen Leitungen 8,5 – 9,5 mm abisolieren.



**3.3 Lösen der Klemmenverdrahtung**

Dazu den "Drücker" an der Klemme betätigen und den Draht nach vorne abziehen.



### 3.4 Verdrahtungsrichtlinien

- Die sekundären Leitungen sollten für ein gutes EMV-Verhalten getrennt von den Netzanschlüssen und -leitungen geführt werden.
- Für ein gutes EMV-Verhalten sollte die LED-Verdrahtung so kurz wie möglich gehalten werden. Die max. sekundäre Leitungslänge beträgt 2 m (4 m Schleife).
- Der LED-Treiber besitzt keinen sekundärseitigen Verpolschutz. LED-Module, welche keinen Verpolschutz aufweisen, können bei Verpolung zerstört werden.
- Falsche Verdrahtung des LED-Treibers kann zu irreparablen Schäden führen und eine richtige Funktion ist nicht mehr gegeben.
- Um Geräteausfälle durch Masseschlüsse zu vermeiden, muss die Verdrahtung vor mechanischer Belastung mit scharfkantigen Metallteilen (z.B. Leitungsdurchführung, Leitungshalter, Metallraster, etc.) geschützt werden.

### 3.5 Erdanschluss

Der Erdanschluss ist als Schutzerde ausgeführt. Der LED-Treiber kann mittels Metallgehäuse geerdet werden. Wird der LED-Treiber geerdet, muss dies mit Schutzerde (PE) erfolgen. Für die Funktion des LED-Treibers ist keine Erdung notwendig. Zur Verbesserung von folgenden Verhalten wird ein Erdanschluss empfohlen:

- Funkstörung
- LED Restglimmen im Standby
- Übertragung von Netztransienten an den LED Ausgang

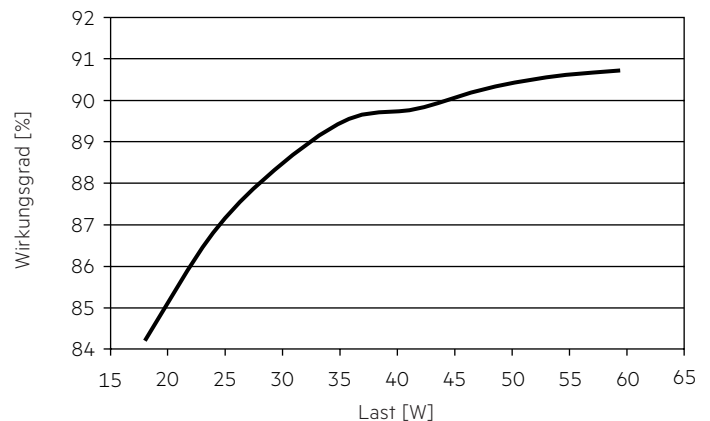
Generell ist es empfehlenswert bei Modulen, die auf geerdeten Leuchten-teilen bzw. Kühlkörpern montiert sind und dadurch eine hohe Kapazität gegenüber Erde darstellen, auch den LED-Treiber zu erden.

### 3.6 Installationshinweis

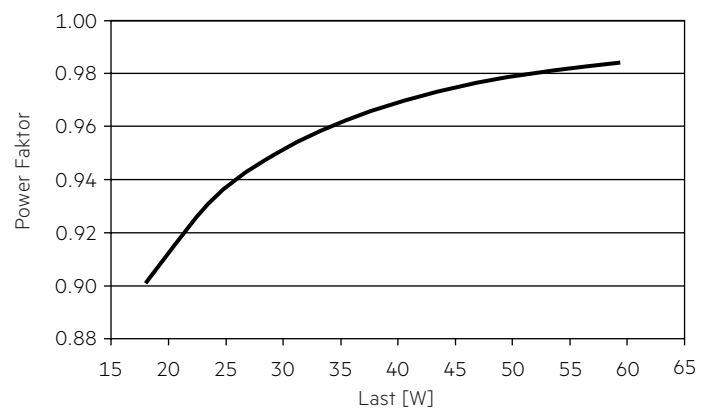
Das LED-Modul und alle Kontaktstellen innerhalb der Verdrahtung ausreichend gegen 3 kV Überspannung isolieren.  
Luft- und Kriechstrecke einhalten.

## 4. Elektr. Eigenschaften

### 4.1 Verhältnis Effizienz zu Last

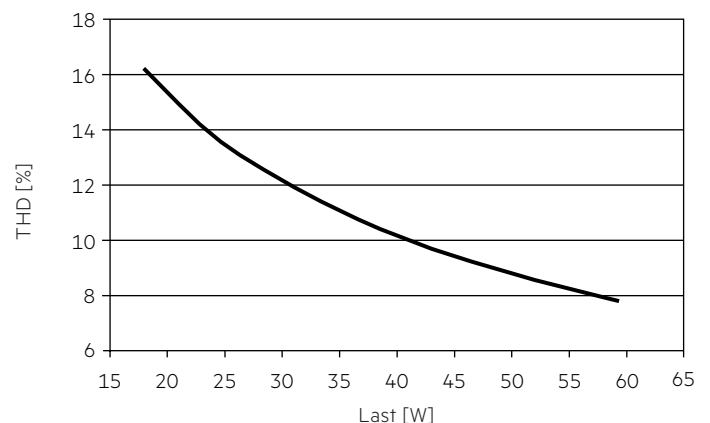


### 4.2 Verhältnis PF-Wert zu Last



### 4.3 Verhältnis THD zu Last

THD ohne Oberwellen < 5 mA (0,6 %) des Eingangsstromes:



#### 4.6 Maximale Belastung von Leitungsschutzautomaten bezogen auf den Einschaltstrom

Sicherungsautomat	C10	C13	C16	C20	B10	B13	B16	B20	Einschaltstrom	
Installation Ø	1,5 mm <sup>2</sup>	1,5 mm <sup>2</sup>	2,5 mm <sup>2</sup>	2,5 mm <sup>2</sup>	1,5 mm <sup>2</sup>	1,5 mm <sup>2</sup>	2,5 mm <sup>2</sup>	2,5 mm <sup>2</sup>	I <sub>max</sub>	Pulsdauer
<b>LC 60W 24V Ip SNC2</b>	22	28	35	43	13	17	21	26	34,6 A	210 µs

Dies sind max. Werte, die aus dem Einschaltstrom berechnet werden! Achten sie darauf, den max. Nenndauerstrom des Leitungsschutzautomaten nicht zu überschreiten. Kalkulation verwendet typische Werte der Leitungsschutzautomaten-Serie ABB S200 als Referenz.

Tatsächliche Werte können je nach verwendeten Leitungsschutzautomatentypen und der Installationsumgebung abweichen.

#### 4.7 Oberwellengehalt des Netzstromes (bei 230 V / 50 Hz und Vollast) in %

	THD	3.	5.	7.	9.	11.
<b>LC 60W 24V Ip SNC2</b>	< 10	< 10	< 5	< 2	< 2	< 2

Gemäß 61000-3-2. Oberwellen < 5 mA oder < 0,6 % (welcher auch immer größer ist) des Eingangsstromes werden nicht für die Berechnung vom THD berücksichtigt.

## 6. Funktionen

### 5.1 Überlastschutz

Wird die maximale Last um einen definierten internen Grenzwert überschritten, flackert die LED und die Ausgangsspannung wird reduziert. Nach Behebung der Überlast erfolgt eine automatische Rückkehr in den nominalen Betrieb, ohne dass die Netzspannung unterbrochen wird.

### 5.2 Übertemperaturschutz

Der LED-Treiber ist vor einer thermischen Überhitzung geschützt. Bei Überschreitung des Temperaturgrenzwertes wird die LED dunkel, bei weiterem Temperaturanstieg flackert sie und schaltet sich nach Abkühlung des Treibers automatisch wieder ein. Der Temperaturschutz ist ab ca. + 15 °C über  $t_{c\ max}$  aktiv.

### 5.3 Verhalten bei Kurzschluss

Im Falle eines Kurzschlusses am LED-Ausgang wird der LED-Ausgang abgeschaltet. Nach Behebung des Kurzschlusses erfolgt eine automatische Rückkehr in den nominalen Betrieb, ohne dass die Netzspannung unterbrochen wird.

### 5.4 Verhalten bei Leerlauf

Der LED-Treiber wird im Leerlauf nicht beschädigt. Bei offenem LED-Ausgang liegt am Ausgang die max. Spannung an (< 26 V). Nach dem Anschließen der LED-Last erfolgt eine automatische Rückkehr in den nominalen Betrieb, ohne dass die Netzspannung unterbrochen wird.

### 5.5 Hot-Plug-In

Hot-Plug-In wird unterstützt.

### 5.6 Verwendung eines PWM-Dimmers

PWM-Dimmer kann verwendet werden, um das angeschlossene LED-Modul zu dimmen.

## 7. Sonstiges

### 7.1 Isolations- bzw. Spannungsfestigkeitsprüfung von Leuchten

Elektronische Betriebsgeräte für Leuchtmittel sind empfindlich gegenüber hohen Spannungen. Bei der Stückprüfung der Leuchte in der Fertigung muss dies berücksichtigt werden.

Gemäß IEC 60598-1 Anhang Q (nur informativ!) bzw. ENEC 303-Annex A sollte jede ausgelieferte Leuchte einer Isolationsprüfung mit 500 V<sub>DC</sub> während 1 Sekunde unterzogen werden. Diese Prüfspannung wird zwischen den miteinander verbundenen Klemmen von Phase und Neutralleiter und der Schutzleiteranschlussklemme angelegt. Der Isolationswiderstand muss dabei mindestens 2 MΩ betragen.

Alternativ zur Isolationswiderstandsmessung beschreibt IEC 60598-1 Anhang Q auch eine Spannungsfestigkeitsprüfung mit 1500 V<sub>AC</sub> (oder 1,414 x 1500 V<sub>DC</sub>). Um eine Beschädigung von elektronischen Betriebsgeräten zu vermeiden, wird von dieser Spannungsfestigkeitsprüfung jedoch dringendst abgeraten.

### 7.2 Bedingungen für Lagerung und Betrieb

Luftfeuchtigkeit: 5 % bis max. 85 %, nicht kondensierend (max. 56 Tage/Jahr bei 85 %)

Lagertemperatur: -40 °C bis max. +80 °C

Bevor die Geräte in Betrieb genommen werden, müssen sie sich wieder innerhalb des spezifizierten Temperaturbereiches ( $t_a$ ) befinden.

Der LED-Treiber ist ein Einbau-Betriebsgerät und damit für die Verwendung in Leuchten bestimmt.

Wird das Produkt außerhalb einer Leuchte verwendet, muss in der Installation ein geeigneter Schutz von Personen und Umgebung vorgesehen werden (z.B. bei Lichtdecken).

### 7.3 Maximale Anzahl an Schaltzyklen

Alle LED-Treiber werden mit 50.000 Schaltzyklen geprüft.

### 7.4 Zusätzliche Informationen

weitere technische Informationen auf [www.tridonic.com](http://www.tridonic.com) → Technische Daten

Lebensdauerangaben sind informativ und stellen keinen Garantieanspruch dar. Keine Garantie wenn das Gerät geöffnet wurde!