

Driver LC 45W 500–1400mA flexC C EXC

Baureihe excite

**Produktbeschreibung**

- _ Konstantstrom-LED-Treiber
- _ Ausgangsstrom einstellbar zwischen 500 – 1400 mA mit ready2mains Programmer oder I-SELECT 2 Plugs
- _ Max. Ausgangsleistung 45 W
- _ Bis zu 88 % Effizienz
- _ Nominale Lebensdauer bis zu 100.000 h
- _ 5 Jahre Garantie (Bedingungen siehe <https://www.tridonic.com/de/int/services/herstellergarantiebedingungen>)

Gehäuse-Eigenschaften

- _ Gehäuse: Polycarbonat, weiß
- _ Schutzart IP20

Schnittstellen

- _ ready2mains (Konfigurieren über Netz)
- _ Klemmen: 45° Steckklemmen

Funktionen

- _ Einstellbarer Ausgangsstrom in 1-mA-Schritten (ready2mains, I-SELECT 2)
- _ Schutzfunktionen (Übertemperatur, Kurzschluss, Überlast, Leerlauf, Eingangsspannungsbereich)
- _ Intelligent Voltage Guard (Überspannungs- und Unterspannungsüberwachung)
- _ Geeignet für Sicherheitsbeleuchtungsanlagen gemäß EN 50172

Vorteile

- _ Anwendungsorientiertes Betriebsfenster für max. Kompatibilität
- _ Hohe Energieeinsparungen durch hohe Effizienz
- _ Flexible Konfiguration über ready2mains und I-SELECT 2

Typische Anwendung

- _ Für Downlight, Strahler und dekorative Anwendungen

**Website**

<http://www.tridonic.com/28000695>



Dekorativ



Halle



Boden | Wand



Linear



Freistehend



Downlights



Straße



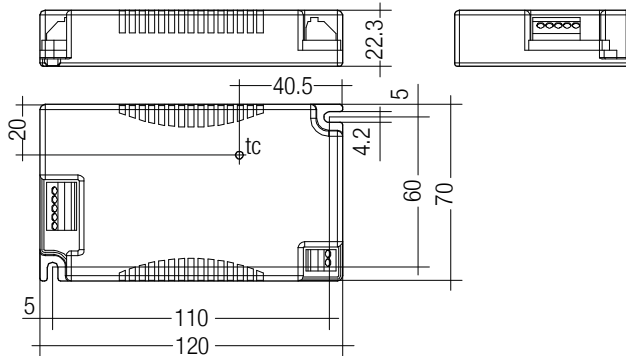
Spotlights



Fläche

Driver LC 45W 500–1400mA flexC C EXC

Baureihe excite



Bestelldaten

Typ	Artikelnummer	Verpackung Karton	Verpackung Palette	Gewicht pro Stk.
LC 45W 500-1400mA flexC C EXC	28000695	10 Stk.	960 Stk.	0,144 kg

Technische Daten

Netzspannungsbereich	220 – 240 V
Wechselspannungsbereich	198 – 264 V
Gleichspannungsbereich	176 – 280 V
Netzfrequenz	0 / 50 / 60 Hz
Überspannungsschutz	320 V AC, 48 h
Typ. Nennstrom (bei 230 V, 50 Hz, Volllast) ^①	230 mA
Typ. Strom (220 V, 0 Hz, Volllast, 68 % Dimmlevel) ^①	173 mA
Ableitstrom (bei 230 V, 50 Hz, Volllast) ^①	< 250 µA
Max. Eingangsleistung	51,5 W
Typ. Wirkungsgrad (bei 230 V, 50 Hz, Volllast) ^①	88 %
λ (bei 230 V, 50 Hz, Volllast)	0,95
Typ. Eingangsstrom im Leerlauf	22 mA
Typ. Eingangsleistung im Leerlauf	0,59 W
Einschaltstrom (Spitze / Dauer)	24,7 A / 268 µs
THD (bei 230 V, 50 Hz, Volllast)	< 10 %
Startzeit (bei 230 V, 50 Hz, Volllast)	< 500 ms
Startzeit (DC-Betrieb)	< 500 ms
Umschaltzeit (AC/DC) ^②	< 0,2 s
Abschaltzeit (bei 230 V, 50 Hz, Volllast)	< 50 ms
Ausgangsstromtoleranz ^③	± 5 %
Max. Ausgangsstromspitze (nicht wiederkehrend)	≤ Ausgangsstrom + 35 %
Ausgangsstrom NF Restwelligkeit (< 120 Hz)	± 5 %
Ausgang P_ST_LM (bei Volllast)	≤ 1
Ausgang SVM (bei Volllast)	≤ 0,4
Max. Ausgangsspannung (U-OUT)	60 V
Stoßspannungsfestigkeit (zwischen L - N)	1 kV
Stoßspannungsfestigkeit (zwischen L/N - PE)	2 kV
Spannungsspitzen ausgangsseitig gegen PE	< 500 V
Schutzart	IP20
Lebensdauer	bis zu 100.000 h
Garantie (Bedingungen siehe www.tridonic.com)	5 Jahr(e)
Abmessungen L x B x H	120 x 70 x 22 mm

Prüfzeichen



Normen

EN 55015, EN 61000-3-2, EN 61000-3-3, EN 61347-1, EN 61347-2-13, EN 62384, EN 61547, gemäß EN 50172, gemäß EN 60598-2-22

Spezifische technische Daten

Typ	Ausgangsstrom ^{①②}	Min. Ausgangsspannung	Max. Ausgangsspannung	Max. Ausgangsleistung	Typ. Leistungsaufnahme (bei 230 V, 50 Hz, Vollast)	Typ. Stromaufnahme (bei 230 V, 50 Hz, Vollast)	t _c Punkt max.	Umgebungstemperatur	I-SELECT 2 Widerstandswert ^⑤
LC 45W 500-1400mA flexC C EXC	500 mA	20 V	50,0 V	25,0 W	28,7 W	135 mA	85 °C	-25 ... +50 °C	-
LC 45W 500-1400mA flexC C EXC	550 mA	20 V	50,0 V	27,5 W	31,3 W	146 mA	85 °C	-25 ... +50 °C	9,09 kΩ
LC 45W 500-1400mA flexC C EXC	600 mA	20 V	50,0 V	30,0 W	34,4 W	158 mA	85 °C	-25 ... +50 °C	8,33 kΩ
LC 45W 500-1400mA flexC C EXC	650 mA	20 V	50,0 V	32,5 W	36,8 W	169 mA	85 °C	-25 ... +50 °C	7,69 kΩ
LC 45W 500-1400mA flexC C EXC	700 mA	20 V	50,0 V	35,0 W	39,6 W	180 mA	85 °C	-25 ... +50 °C	7,14 kΩ
LC 45W 500-1400mA flexC C EXC	750 mA	20 V	50,0 V	37,5 W	41,9 W	190 mA	85 °C	-25 ... +50 °C	6,67 kΩ
LC 45W 500-1400mA flexC C EXC	800 mA	20 V	50,0 V	40,0 W	44,5 W	201 mA	85 °C	-25 ... +50 °C	6,25 kΩ
LC 45W 500-1400mA flexC C EXC	850 mA	20 V	50,0 V	42,5 W	47,4 W	213 mA	85 °C	-25 ... +50 °C	5,88 kΩ
LC 45W 500-1400mA flexC C EXC	900 mA	20 V	50,0 V	45,0 W	50,0 W	224 mA	85 °C	-25 ... +50 °C	5,56 kΩ
LC 45W 500-1400mA flexC C EXC	950 mA	20 V	47,4 V	45,0 W	50,0 W	224 mA	85 °C	-25 ... +50 °C	5,26 kΩ
LC 45W 500-1400mA flexC C EXC	1.000 mA	20 V	45,0 V	45,0 W	50,3 W	225 mA	85 °C	-25 ... +50 °C	5,00 kΩ
LC 45W 500-1400mA flexC C EXC	1.050 mA	20 V	42,9 V	45,0 W	50,2 W	225 mA	85 °C	-25 ... +50 °C	4,76 kΩ
LC 45W 500-1400mA flexC C EXC	1.100 mA	20 V	40,9 V	45,0 W	50,9 W	228 mA	85 °C	-25 ... +50 °C	4,55 kΩ
LC 45W 500-1400mA flexC C EXC	1.150 mA	20 V	39,1 V	45,0 W	50,9 W	228 mA	85 °C	-25 ... +50 °C	4,35 kΩ
LC 45W 500-1400mA flexC C EXC	1.200 mA	20 V	37,5 V	45,0 W	50,2 W	225 mA	85 °C	-25 ... +50 °C	4,17 kΩ
LC 45W 500-1400mA flexC C EXC	1.250 mA	20 V	36,0 V	45,0 W	50,8 W	227 mA	85 °C	-25 ... +50 °C	4,00 kΩ
LC 45W 500-1400mA flexC C EXC	1.300 mA	20 V	34,6 V	45,0 W	50,9 W	230 mA	85 °C	-25 ... +50 °C	3,85 kΩ
LC 45W 500-1400mA flexC C EXC	1.350 mA	20 V	33,3 V	45,0 W	51,3 W	229 mA	85 °C	-25 ... +50 °C	3,70 kΩ
LC 45W 500-1400mA flexC C EXC	1.400 mA	20 V	32,1 V	45,0 W	51,5 W	230 mA	85 °C	-25 ... +50 °C	0,00 kΩ

① Abhängig vom eingestellten Ausgangsstrom.

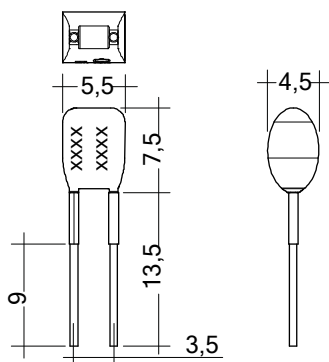
② Gültig bei sofortiger Änderung der Stromversorgungsart, ansonsten gilt die Startzeit.

③ Ausgangsstrom ist Mittelwert.

④ Die Tabelle enthält eine Auswahl an Betriebspunkten, deckt aber nicht jeden Betriebspunkt ab. Der Ausgangsstrom kann innerhalb des Strombereiches in 1-mA-Schritten eingestellt werden.

⑤ Nicht kompatibel mit I-SELECT (Generation 1). Kalkulierter Widerstandswert.

I-SELECT 2 PLUG PRE / EXC

**Produktbeschreibung**

- _ Vorgefertigter Widerstand für Stromeinstellung
- _ Kompatibel mit LED-Treiber mit I-select 2 Interface; nicht kompatibel mit I-SELECT (Generation 1)
- _ Widerstand ist basisisoliert
- _ Widerstandsleistung 0,25 W
- _ Stromtoleranz $\pm 2\%$ zusätzlich zur Ausgangsstromtoleranz
- _ Kompatibel mit LED-Treiber der Serien PRE und EXC

Berechnungsbeispiel

- _ $R [k\Omega] = 5 V / I_{out} [mA] \times 1000$
- _ Verwendung von E96 Widerständen
- _ Widerstandstoleranz 1%; Leistung 0,1 W; Basisisolierung erforderlich
- _ Wird ein Widerstandswert außerhalb des spezifizierten Bereiches verwendet, so wird automatisch der Minimal-Strom (bei zu großem Widerstandswert) bzw. der Maximum-Strom (bei zu kleinem Widerstandswert) eingestellt

Website

<http://www.tridonic.com/28001114>

**Bestelldaten**

Typ	Artikelnummer	Farbe	Kennzeichnung	Strom	Widerstandswert	Verpackung Sack	Gewicht pro Stk.
I-SELECT 2 PLUG 500MA BL	28001114	Blau	0500 mA	500 mA	10,00 k Ω	10 Stk.	0,001 kg
I-SELECT 2 PLUG 525MA BL	28001960	Blau	0525 mA	525 mA	9,53 k Ω	10 Stk.	0,001 kg
I-SELECT 2 PLUG 550MA BL	28001115	Blau	0550 mA	550 mA	9,09 k Ω	10 Stk.	0,001 kg
I-SELECT 2 PLUG 600MA BL	28001116	Blau	0600 mA	600 mA	8,25 k Ω	10 Stk.	0,001 kg
I-SELECT 2 PLUG 650MA BL	28001117	Blau	0650 mA	650 mA	7,68 k Ω	10 Stk.	0,001 kg
I-SELECT 2 PLUG 700MA BL	28001118	Blau	0700 mA	700 mA	7,15 k Ω	10 Stk.	0,001 kg
I-SELECT 2 PLUG 750MA BL	28001119	Blau	0750 mA	750 mA	6,65 k Ω	10 Stk.	0,001 kg
I-SELECT 2 PLUG 800MA BL	28001120	Blau	0800 mA	800 mA	6,19 k Ω	10 Stk.	0,001 kg
I-SELECT 2 PLUG 850MA BL	28001121	Blau	0850 mA	850 mA	5,90 k Ω	10 Stk.	0,001 kg
I-SELECT 2 PLUG 900MA BL	28001122	Blau	0900 mA	900 mA	5,62 k Ω	10 Stk.	0,001 kg
I-SELECT 2 PLUG 950MA BL	28001123	Blau	0950 mA	950 mA	5,23 k Ω	10 Stk.	0,001 kg
I-SELECT 2 PLUG 1000MA BL	28001124	Blau	1000 mA	1.000 mA	4,99 k Ω	10 Stk.	0,001 kg
I-SELECT 2 PLUG 1050MA BL	28001125	Blau	1050 mA	1.050 mA	4,75 k Ω	10 Stk.	0,001 kg
I-SELECT 2 PLUG 1100MA BL	28001126	Blau	1100 mA	1.100 mA	4,53 k Ω	10 Stk.	0,001 kg
I-SELECT 2 PLUG 1150MA BL	28001127	Blau	1150 mA	1.150 mA	4,32 k Ω	10 Stk.	0,001 kg
I-SELECT 2 PLUG 1200MA BL	28001128	Blau	1200 mA	1.200 mA	4,12 k Ω	10 Stk.	0,001 kg
I-SELECT 2 PLUG 1250MA BL	28001129	Blau	1250 mA	1.250 mA	4,02 k Ω	10 Stk.	0,001 kg
I-SELECT 2 PLUG 1300MA BL	28001130	Blau	1300 mA	1.300 mA	3,83 k Ω	10 Stk.	0,001 kg
I-SELECT 2 PLUG 1350MA BL	28001131	Blau	1350 mA	1.350 mA	3,74 k Ω	10 Stk.	0,001 kg
I-SELECT 2 PLUG 1400MA BL	28001132	Blau	1400 mA	1.400 mA	3,57 k Ω	10 Stk.	0,001 kg
I-SELECT 2 PLUG MAX BL	28001099	Blau	MAX	MAX	0,00 k Ω	10 Stk.	0,001 kg

1. Normen

EN 55015
 EN 61000-3-2
 EN 61000-3-3
 EN 61347-1
 EN 61347-2-13
 EN 62384
 EN 61547

Gemäß EN 50172 für Zentralbatterieanlagen geeignet
 Gemäß EN 60598-2-22 für Notlichtinstallation geeignet

2. Thermische Angaben und Lebensdauer

2.1 Erwartete Lebensdauer

Erwartete Lebensdauer

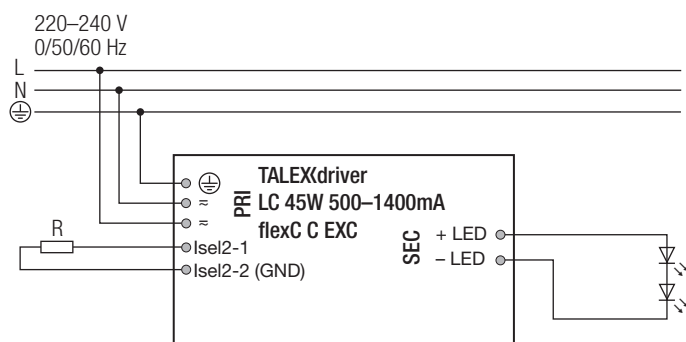
Typ	Ausgangsstrom	t_a	40 °C	50 °C
LC 45W 500-1400mA flexC C EXC	500 – 1400 mA	t_c	75 °C	85 °C
		Lebensdauer	> 100.000 h	> 100.000 h

Der LED-Treiber ist für die oben angegebene Lebensdauer ausgelegt, unter Nennbedingungen mit einer Ausfallwahrscheinlichkeit von kleiner 10 %.

Die Abhängigkeit des Punktes t_c von der Temperatur t_a hängt auch vom Design der Leuchte ab. Liegt die gemessene Temperatur t_c etwa 5 K unter t_c max., sollte die Temperatur t_a geprüft und schließlich die kritischen Bauteile (z.B. ELCAP) gemessen werden. Detaillierte Informationen auf Anfrage.

3. Installation / Verdrahtung

3.1 Anschlussdiagramm

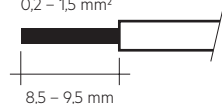


3.2 Leitungsart und Leitungsquerschnitt

Zur Verdrahtung können Litzendraht mit Aderendhülsen oder Volldraht mit Leitungsquerschnitt von 0,2 bis 1,5 mm² verwendet werden. Für perfekte Funktion der Steckklemme Leitungen 8,5–9,5 mm abisolieren. Nur einen Draht pro Anschlussklemme verwenden.

LED-Modul/LED-Treiber/Spannungsversorgung

Drahtvorbereitung:
 0,2 – 1,5 mm²



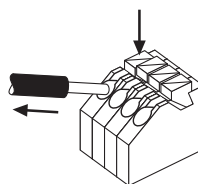
Gehäuse erfüllt die Anforderungen für verstärkte Isolierung nach EN 60598-1.

1.1 Glühdrahttest

nach EN 61347-1 mit erhöhter Temperatur von 850 °C bestanden.

3.3 Lösen der Klemmverdrahtung

Dazu den "Drücker" an der Klemme betätigen und den Draht nach vorne abziehen.



3.4 Verdrahtungsrichtlinien

- Die sekundären Leitungen getrennt von den Netzanschlüssen und -leitungen führen, um ein gutes EMV-Verhalten zu erreichen.
- Die max. sekundäre Leitungslänge beträgt 2 m (4 m Schleife).
- Für ein gutes EMV-Verhalten die LED-Verdrahtung so kurz wie möglich halten.
- Sekundäres Schalten ist nicht zulässig.
- Der LED-Treiber besitzt keinen sekundärseitigen Verpolschutz. LED-Module, welche keinen Verpolschutz aufweisen, können bei Verpolung zerstört werden.
- Falsche Verdrahtung des LED-Treibers kann zu irreparablen Schäden führen und eine richtige Funktion ist nicht mehr gegeben.
- Um Geräteausfälle durch Masseschlüsse zu vermeiden, muss die Verdrahtung vor mechanischer Belastung mit scharfkantigen Metallteilen (z.B. Leitungsdurchführung, Leitungshalter, Metallraster, etc.) geschützt werden.

3.5 Anschließen des LED-Moduls im Betrieb

Anschließen des LED-Moduls während des Betriebs ist nicht zulässig, da eine Ausgangsspannung > 0 V anliegen kann.
 Wird eine LED-Last angeschlossen, muss das Gerät zuerst neu gestartet werden, bevor der LED-Ausgang aktiviert wird. Dies kann durch Aus- und Einschalten des LED-Betriebsgerätes erfolgen.

3.6 Erdanschluss

Die Erdklemme ist als Schutzerde ausgeführt. Wird der LED-Treiber geerdet muss dies mit Schutzerde (PE) erfolgen. Für die Funktion des LED-Treibers ist keine Erdung notwendig.

Zur Verbesserung von folgendem Verhalten wird ein Erdanschluss empfohlen:

- Funkstörung
- Übertragung von Netztransienten an den LED Ausgang

Generell ist es empfehlenswert bei Modulen, die auf geerdeten Leuchten-teilen bzw. Kühlkörpern montiert sind und dadurch eine hohe Kapazität gegenüber Erde darstellen, auch den LED-Treiber zu erden.

3.7 I-Select 2 Widerstände verbinden mittels Kabel

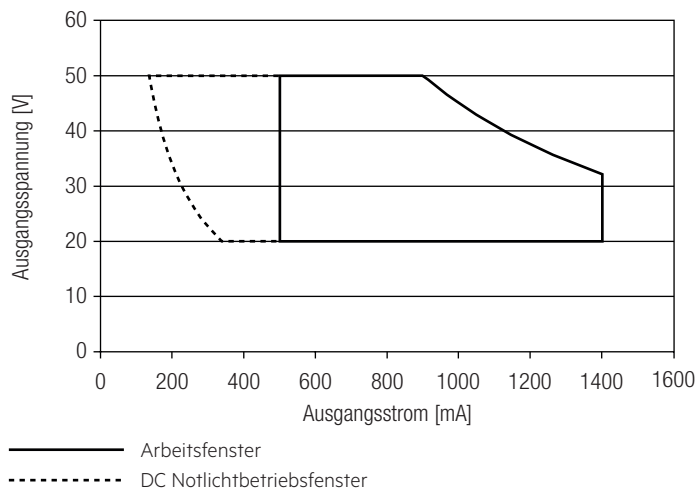
Für Details siehe:
http://www.tridonic.com/com/de/download/technical/LCA_PRE_LC_EXC_Produkthandbuch_de.pdf.

3.8 Installationshinweis

Max. Drehmoment für die Befestigungsschrauben: 0,5 Nm / M4

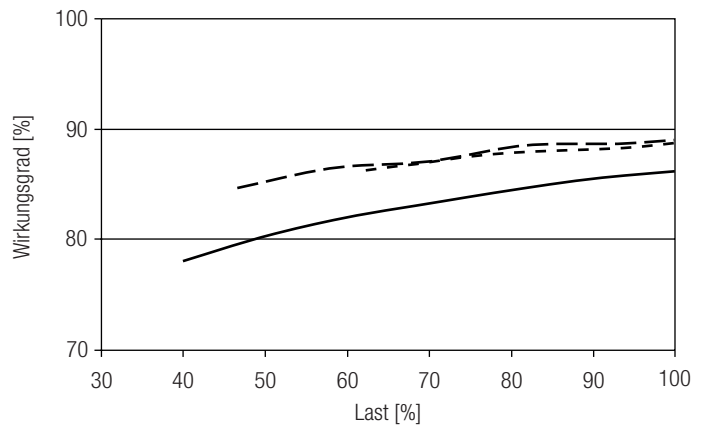
4. Elektr. Eigenschaften

4.1 Arbeitsfenster

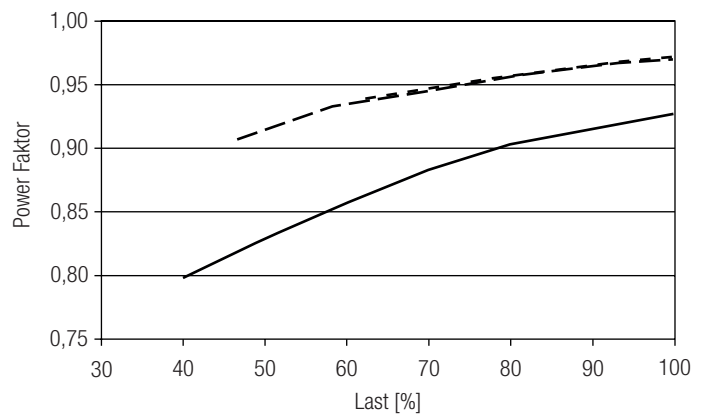


Es ist sicherzustellen, dass der LED-Treiber ausschließlich innerhalb des gezeigten Arbeitsfensters betrieben wird. Besondere Aufmerksamkeit ist dem gedimmten Betrieb sowie dem DC- und Notlichtbetrieb zu widmen, da aufgrund der verwendeten Amplituden-Dimmung die Modulspannung mit dem Dimm-Level variiert. Eine Unterschreitung der spezifizierten minimalen Ausgangsspannung des LED-Treibers kann zur Abschaltung führen. Siehe Abschnitt „6.7 DC- und Notlichtbetrieb“ für mehr Informationen.

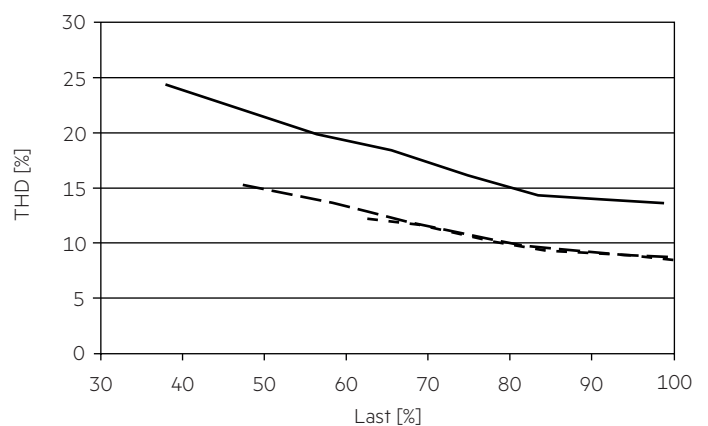
4.2 Verhältnis Effizienz zu Last



4.3 Verhältnis Power Faktor zu Last



4.4 Verhältnis THD zu Last (ohne Oberwellen < 5 mA oder 0,6 % des Eingangsstromes)



- 500 mA
- - - 1050 mA
- · - · 1400 mA

100 % Last entsprechen der max. Ausgangsleistung (Volllast) gemäß der Tabelle auf Seite 2.

4.5 Maximale Belastung von Leitungsschutzautomaten bezogen auf den Einschaltstrom

Sicherungsautomat	C10	C13	C16	C20	B10	B13	B16	B20	Einschaltstrom	
Installation Ø	1,5 mm ²	1,5 mm ²	2,5 mm ²	2,5 mm ²	1,5 mm ²	1,5 mm ²	2,5 mm ²	2,5 mm ²	I_{max}	Pulsdauer
LC 45W 500-1400mA flexC C EXC	18	23	28	35	11	14	17	21	24,7 A	268 µs

Dies sind max. Werte, die aus dem Einschaltstrom berechnet werden! Achten sie darauf, den max. Nenndauerstrom des Leitungsschutzautomaten nicht zu überschreiten. Kalkulation verwendet typische Werte der Leitungsschutzautomaten-Serie ABB S200 als Referenz.

Tatsächliche Werte können je nach verwendeten Leitungsschutzautomatentypen und der Installationsumgebung abweichen.

4.6 Oberwellengehalt des Netzstromes (bei 230 V / 50 Hz und Vollast) in %

	THD	3.	5.	7.	9.	11.
LC 45W 500-1400mA flexC C EXC	< 9	< 2	< 2	< 3	< 2	< 2

Gemäß 61000-3-2. Oberwellen < 5 mA oder < 0,6 % (welcher Wert auch immer größer ist) des Eingangsstromes werden nicht für die Berechnung vom THD berücksichtigt.

5. Schnittstellen / Kommunikation

5.1 Konfigurationseingang ready2mains (L, N)

Das digitale Steuersignal ready2mains wird direkt auf die Netzspannung moduliert und an die Netzklemmen verdrahtet (L und N).

6. Funktionen

6.1 Funktion: Einstellbarer Strom

Der Ausgangsstrom des LED-Treibers kann in einem vorgegebenen Bereich eingestellt werden. Zur Einstellung stehen zwei Optionen zur Verfügung.

Option 1: I-SELECT 2

Die Stromeinstellung erfolgt über einen passenden I-SELECT 2 Widerstand oder Fremdwiderstand, welcher in die I-SELECT 2 Klemmen eingesteckt wird. Die mathematische Beziehung zwischen Ausgangsstrom und Widerstandswert wird in der Produktbeschreibung „Zubehör I-SELECT 2 PLUG“ erläutert.



Bitte beachten Sie, dass die Widerstandswerte für I-SELECT 2 nicht mit I-SELECT 1 kompatibel sind. Aus der Installation eines falschen Widerstands können möglicherweise irreparable Schäden an den LED-Modulen entstehen.

Widerstände für die wichtigsten Ausgangsstromwerte können von Tridonic bezogen werden (siehe Zubehör).

Option 2: ready2mains

Die Konfiguration erfolgt mittels optionalem Programmiergerät und der entsprechenden Konfigurationssoftware über die ready2mains Schnittstelle.



Über ready2mains kann der Strom nur fünfmal eingestellt werden. Um die LED-Treiber zu programmieren ist eine angeschlossene Last notwendig, die sich im Betriebsfenster des LED-Treibers befindet.

Die Priorität der Stromeinstellmethoden ist I-SELECT 2 gefolgt von ready2mains.

6.2 ready2mains – Konfiguration

Die ready2mains Schnittstelle ermöglicht die Konfiguration der wichtigsten Parameter über die Netzverdrahtung.

Für EXC LED-Treiber ist dies der LED-Ausgangsstrom sowie das optionale Setzen des Lockbits um eine spätere unbeabsichtigte Konfiguration zu unterbinden.

Die Konfiguration erfolgt dabei mithilfe des ready2mains Programmers, entweder direkt am Programmer selbst oder über eine entsprechende PC-Software.

Details zur Konfiguration finden Sie in den in den technischen Informationen zum ready2mains Programmer und dessen Tools.

6.3 Verhalten bei Kurzschluss

Bei Kurzschluss am LED-Ausgang wird dieser abgeschaltet. Erst nach einem Neustart des Geräts wird der LED-Ausgang wieder aktiviert. Der Neustart erfolgt über Netzreset.

6.4 Verhalten bei Leerlauf

Der LED-Treiber nimmt im Leerlauf keinen Schaden. Der LED-Ausgang wird deaktiviert und ist somit spannungsfrei. Wird eine LED-Last angeschlossen, muss das Gerät zuerst neu gestartet werden, bevor der LED Ausgang aktiviert wird.

6.5 Überlastschutz

Wird die maximale Last um einen definierten internen Grenzwert überschritten, schaltet der Treiber den LED-Ausgang ab. Erst nach einem Neustart des Geräts wird der LED-Ausgang wieder aktiviert. Der Neustart erfolgt über Netzreset.

6.6 Übertemperaturschutz

Um den LED-Treiber vor kurzzeitiger thermischer Überlastung zu schützen, wird bei Überschreitung der Grenztemperatur der Ausgangsstrom der LED reduziert. Der Temperaturschutz wird über t_c max. aktiviert. Die Aktivierungstemperatur variiert in Abhängigkeit von der LED-Last. Im DC-Betrieb ist diese Funktion deaktiviert, um die Notlichtanforderung zu erfüllen.

6.7 DC- und Notlichtbetrieb

Der LED-Treiber ist für den Betrieb an DC-Spannung und gepulster DC-Spannung ausgelegt. Für einen zuverlässigen Betrieb ist sicherzustellen, dass der LED-Treiber auch im DC- und Notlichtbetrieb innerhalb des in Kapitel „4.1 Arbeitsfenster“ spezifizierten Bereiches betrieben wird.

Lichtlevel im DC-Betrieb (EOF_i): 68 % (nicht einstellbar)

Der spannungsabhängige Eingangsstrom des Betriebsgerätes inkl. LED-Modul hängt von der angeschlossenen Last ab.

Der spannungsabhängige Leerlaufstrom des Betriebsgerätes (ohne oder mit defektem LED-Modul) ist für:

AC: < 22 mA

DC: < 2 mA

6.8 Intelligent Voltage Guard

Intelligent Voltage Guard ist die Bezeichnung für die elektronische Überwachung der Netzspannung. Er zeigt sofort an, wenn die Netzspannung über einen bestimmten Schwellenwert ansteigt. Es können dann schnell Maßnahmen ergriffen werden, um Schäden am LED-Driver zu verhindern.

- Wird ein Netzspannungswert von ca. 280 V_{rms} (Spannung hängt vom LED-Driver ab) überschritten, fangen die LED-Leuchten an zu blinken.
- Um eine Beschädigung des LED-Drivers zu vermeiden, muss bei diesem Signal die Netzversorgung abgeschaltet werden.

7. Sonstiges

7.1 Isolations- bzw. Spannungsfestigkeitsprüfung von Leuchten

Elektronische Betriebsgeräte für Leuchtmittel sind empfindlich gegenüber hohen Spannungen. Bei der Stückprüfung der Leuchte in der Fertigung muss dies berücksichtigt werden.

Gemäß IEC 60598-1 Anhang Q (nur informativ!) bzw. ENEC 303-Annex A sollte jede ausgelieferte Leuchte einer Isolationsprüfung mit 500 V_{DC} während einer Sekunde unterzogen werden.

Diese Prüfspannung wird zwischen den miteinander verbundenen Klemmen von Phase und Neutralleiter und der Schutzleiteranschlussklemme angelegt. Der Isolationswiderstand muss dabei mindestens 2 MΩ betragen.

Alternativ zur Isolationswiderstandsmessung beschreibt IEC 60598-1 Anhang Q auch eine Spannungsfestigkeitsprüfung mit 1500 V_{AC} (oder 1,414 × 1500 V_{DC}). Um eine Beschädigung von elektronischen Betriebsgeräten zu vermeiden, wird von dieser Spannungsfestigkeitsprüfung jedoch dringendst abgeraten.

7.2 Bedingungen für Lagerung und Betrieb

Luftfeuchtigkeit: 5 % bis max. 85 %, nicht kondensierend (max. 56 Tage/Jahr bei 85 %)

Lagertemperatur: -40 °C bis max. +80 °C

Bevor die Geräte in Betrieb genommen werden, müssen sie sich wieder innerhalb des spezifizierten Temperaturbereiches (t_a) befinden.

Der LED-Treiber ist ein Einbau-Betriebsgerät und damit für die Verwendung in Leuchten bestimmt.

Wird das Produkt außerhalb einer Leuchte verwendet, muss in der Installation ein geeigneter Schutz von Personen und Umgebung vorgesehen werden (z.B. bei Lichtdecken).

7.3 Maximale Anzahl an Schaltzyklen

Alle LED-Treiber werden mit 50.000 Schaltzyklen geprüft. Die tatsächlich erreichbare Anzahl Schaltzyklen liegt signifikant höher.

7.4 Zusätzliche Informationen

Weitere technische Informationen auf www.tridonic.com → Technische Daten

Lebensdauerangaben sind informativ und stellen keinen Garantieanspruch dar.

Keine Garantie wenn das Gerät geöffnet wurde!