

Driver LC 44W 1050mA fixC T SNC

Baureihe essence in-track (1-Phasen-System)



Schwarz (RAL 9005)



Weiß (RAL 9010)



Grau (RAL 7035)

Produktbeschreibung

- _ Konstantstrom- / Stromschienen-LED-Treiber
- _ Zubehör ACU ALU NIPPLE M10x1 zur Befestigung des Leuchtenkopfes enthalten, aber nicht vormontiert
- _ Kompatible Stromschienen 1-Phasen-System, siehe Datenblatt Kapitel 3.8
- _ Für Leuchten der Schutzklasse II
- _ Temperaturschutz gemäß EN 61347-2-13 C5e
- _ Max. Ausgangsleistung 44 W
- _ Bis zu 90 % Effizienz
- _ Nominale Lebensdauer bis zu 100.000 h
- _ 5 Jahre Garantie (Bedingungen siehe www.tridonic.com)

Gehäuse-Eigenschaften

- _ Gehäuse: Polycarbonat schwarz, weiß oder grau
- _ Schutzart IP20

Funktionen

- _ Überlastschutz
- _ Kurzschlusschutz
- _ Leerlaufschutz

Typische Anwendung

- _ Für Spotlight bei Handels- und Gastronomie-Anwendungen

Website

<http://www.tridonic.com/28003365>



Spotlights



Downlights



Linear



Fläche



Boden | Wand



Freistehend



Straße



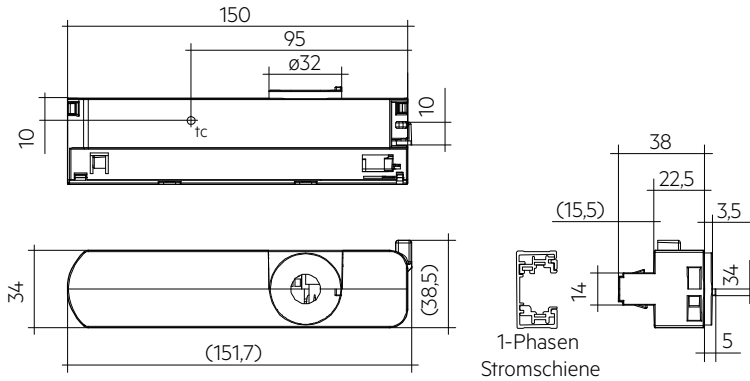
Dekorativ



Halle

Driver LC 44W 1050mA fixC T SNC

Baureihe essence in-track (1-Phasen-System)

**Bestelldaten**

Typ	Artikelnummer	Farbe	Verpackung Karton	Verpackung Kleinmengen	Gewicht pro Stk.
LC 44/1050/42 fixC T-B SNC	28003365	Schwarz	50 Stk.	1.200 Stk.	0,1 kg
LC 44/1050/42 fixC T-W SNC	28003360	Weiß	50 Stk.	1.200 Stk.	0,1 kg
LC 44/1050/42 fixC T-G SNC	28003370	Grau	50 Stk.	1.200 Stk.	0,1 kg

Technische Daten

Netzspannungsbereich	220 – 240 V
Wechselspannungsbereich	198 – 264 V
Max. Eingangsstrom (bei 230 V, 50 Hz, Vollast)	0,25 A
Ableitstrom (bei 230 V, 50 Hz, Vollast)	< 50 µA
Netzfrequenz	50 / 60 Hz
Überspannungsschutz	320 V AC, 48 h
Max. Eingangsleistung	51,5 W
Typ. Leistungsaufnahme (bei 230 V, 50 Hz, Vollast)	49 W
Min. Ausgangsleistung	31,5 W
Max. Ausgangsleistung	44 W
Typ. Wirkungsgrad (bei 230 V, 50 Hz, Vollast)	90 %
λ (bei 230 V, 50 Hz, Vollast)	0,95
Ausgangsstromtoleranz ^①	± 7,5 %
Max. Ausgangsstromspitze ^②	1.185 mA
Max. Ausgangsspannung (U-OUT)	50 V
THD (bei 230 V, 50 Hz, Vollast)	< 15 %
Ausgangsstrom NF Restwelligkeit (< 120 Hz)	± 5 %
Ausgang P_ST_LM (bei Vollast)	≤ 1
Ausgang SVM (bei Vollast)	≤ 0,4
Startzeit (bei 230 V, 50 Hz, Vollast)	< 0,5 s
Abschaltzeit (bei 230 V, 50 Hz, Vollast)	≤ 0,7 s
Haltezeit bei Netzunterbrechung (Ausgang)	0 s
Umgebungstemperatur ta (bei Lebensdauer 100.000 h)	35 °C
Lagertemperatur ts	-40 ... +80 °C
Stoßspannungsfestigkeit (zwischen L - N)	1 kV
Stoßspannungsfestigkeit (zwischen L/N - PE)	2 kV
Stoßspannung ausgangsseitig (gegen PE)	< 0,5 kV
Lebensdauer	bis zu 100.000 h
Garantie	5 Jahr(e)
Abmessungen L x B x H	150 x 34 x 38 mm

PrüfzeichenIP20 SELV      **Normen**

EN 55015, EN 61000-3-2, EN 61000-3-3, EN 61347-1, EN 61347-2-13, EN 61547, EN 61000-4-4, EN 61000-4-5

Spezifische technische Daten

Typ	Ausgangsstrom ^①	Min. Ausgangsspannung	Max. Ausgangsspannung	Max. Ausgangsleistung	Typ. Leistungsaufnahme (bei 230 V, 50 Hz, Vollast)	Typ. Stromaufnahme (bei 230 V, 50 Hz, Vollast)	tc Punkt max.	Umgebungstemperatur ^②
LC 44/1050/42 fixC T-B SNC	1.050 mA	30 V	42 V	44,1 W	49 W	220 mA	70 °C	-20 ... +35 °C
LC 44/1050/42 fixC T-W SNC	1.050 mA	30 V	42 V	44,1 W	49 W	220 mA	70 °C	-20 ... +35 °C
LC 44/1050/42 fixC T-G SNC	1.050 mA	30 V	42 V	44,1 W	49 W	220 mA	70 °C	-20 ... +35 °C

① Ausgangsstrom ist Mittelwert.

② Testwert bei 25 °C.

1. Normen

EN 55015
 EN 61000-3-2
 EN 61000-3-3
 EN 61347-1
 EN 61347-2-13
 EN 61547
 EN 61000-4-4
 EN 61000-4-5

1.1 Glühdrahttest

nach EN 61347-1 mit erhöhter Temperatur von 850 °C bestanden.

2. Thermische Angaben und Lebensdauer

2.1 Erwartete Lebensdauer

Erwartete Lebensdauer

Typ	t_a	25 °C	35 °C
LC 44/1050/42 fixC T SNC	Lebensdauer	> 125.000 h	60.000 h

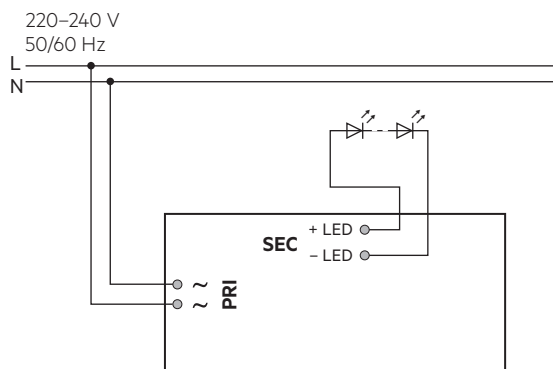
[®] Testerwert bei max. Ausgangsspannung.

Die LED-Treiber sind für die oben angegebene Lebensdauer ausgelegt, unter Nennbedingungen mit einer Ausfallwahrscheinlichkeit von kleiner 10 %.

Die Temperaturen wurden mit dem Tracktyp PRO-310 des Herstellers Powergear gemessen. Bei Tracks anderer Hersteller können die Temperaturen abweichen.

3. Installation / Verdrahtung

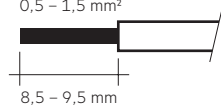
3.1 Anschlussdiagramm



3.2 Leitungsart und Leitungsquerschnitt

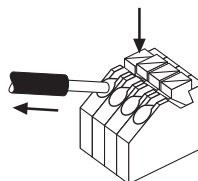
Zur Verdrahtung können Litzendraht mit Aderendhülsen oder Volldraht mit Leitungsquerschnitt von 0,5 bis 1,5 mm² verwendet werden. Für perfekte Funktion der Steckklemme Leitungen 8,5–9,5 mm abisolieren. Nur einen Draht pro Anschlussklemme verwenden.

Drahtvorbereitung:
 0,5 – 1,5 mm²



3.3 Lösen der Klemmenverdrahtung

Dazu den "Drücker" an der Klemme betätigen und den Draht nach vorne abziehen.



3.4 Einbaubedingungen

Trocken; Säurefrei; Ölfrei; Fettfrei. Die am Gerät angegebene maximale Umgebungstemperatur (t_a) darf nicht überschritten werden.

3.5 Verdrahtungsrichtlinien

- Alle Verbindungen möglichst kurz halten, um gutes EMV-Verhalten zu erreichen.
- Max. Länge der Ausgangsleitungen beträgt 20 cm.
- Sekundäres Schalten ist nicht zulässig.
- Falsche Verdrahtung kann LED-Module zerstören.
- Um Geräteausfälle durch Masseschlüsse zu vermeiden, muss die Verdrahtung vor mechanischer Belastung mit scharfkantigen Metallteilen (z.B. Leitungsdurchführung, Leitungshalter, Metallraster, etc.) geschützt werden.

3.6 Austausch LED-Modul

1. Netz aus
2. LED-Modul entfernen
3. 10 Sekunden warten
4. LED-Modul wieder anschließen

Hot-Plug-In oder sekundäres Schalten der LEDs ist nicht erlaubt und kann zu sehr hohem Strom in den LEDs führen.

3.7 Leuchtenmontage

Max. erlaubtes Gewicht der gesamten Leuchte: 5 kg (50 N)

3.8 Kompatible 1-Phasen-Stromschienen

Änderungen vorbehalten.

Hersteller	Typ	Gehäusefarbe
powergear	PRO-0310-W	weiß (RAL 9010)
powergear	PRO-0310-S	silber (RAL7040)
powergear	PRO-0310-B	schwarz (RAL9011)
SAL	STR4800/1 WH	1M TRACK, weiß
SAL	STR4800/1 BK	1M TRACK, schwarz
SAL	STR4800/2 WH	2M TRACK, weiß
SAL	STR4800/2 BK	2M TRACK, schwarz

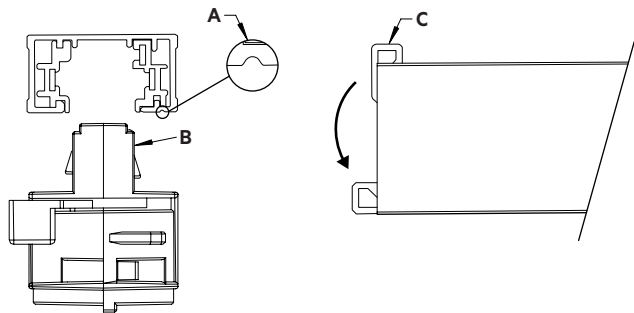
Es wurden Tests mit Stromschienen durchgeführt, die in der ersten Jahreshälfte 2018 am Markt verfügbar waren.



Tridonic hat keine Kontrolle oder Verantwortung für zukünftige oder frühere mögliche Änderungen verschiedener Hersteller, die die Kompatibilität zwischen Schienen und Adaptern beeinträchtigen könnten.

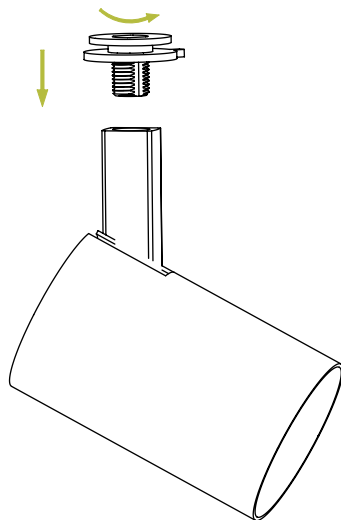
3.9 Adaptermontage an der Stromschiene

Den Adapter so in die Stromschiene einstecken, dass die Kupferverbindung (B) vom Adapter in der Aussparung (A) an der Schiene zu sitzen kommt. Den Hebel des Drehschließmechanismus (C) um ca. 90° drehen, bis er einrastet. Zum Lösen den Hebel in die entgegengesetzte Richtung drehen.

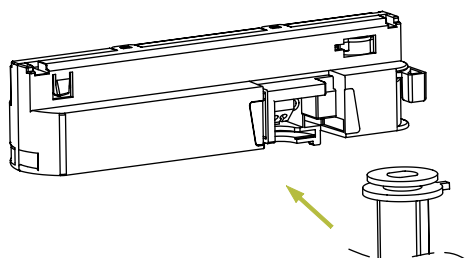


3.10 Installation des Nippels

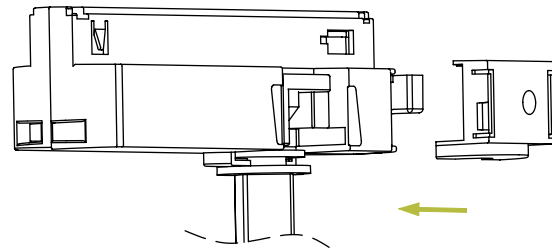
1. Der Nippel ist in der Halterung verriegelt.



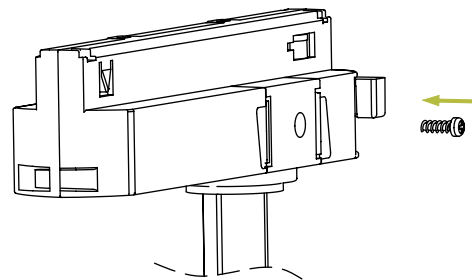
2. Der Nippel wird im Treiber eingesetzt.



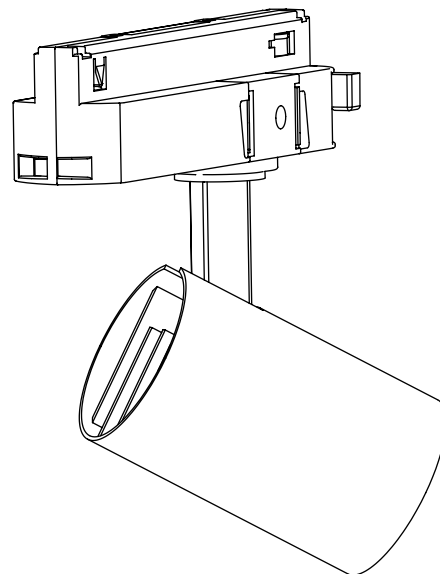
3. Aufsetzen des Seitendeckels.



4. Schrauben festziehen.

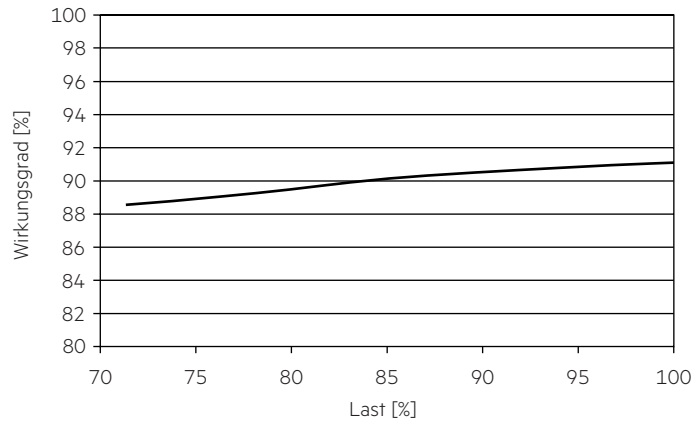


5. Die Installation ist abgeschlossen.

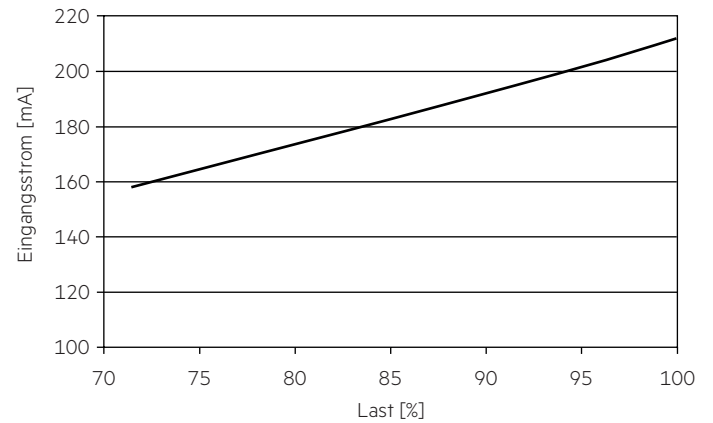


4. Elektr. Eigenschaften

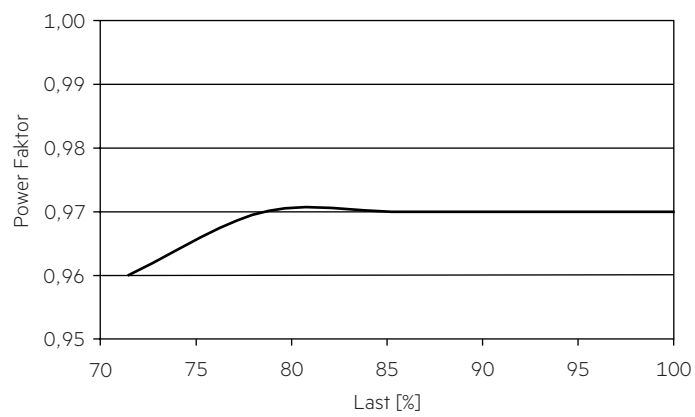
4.1 Wirkungsgrad in Abhängigkeit von der Last



4.4 Eingangsstrom in Abhängigkeit von der Last

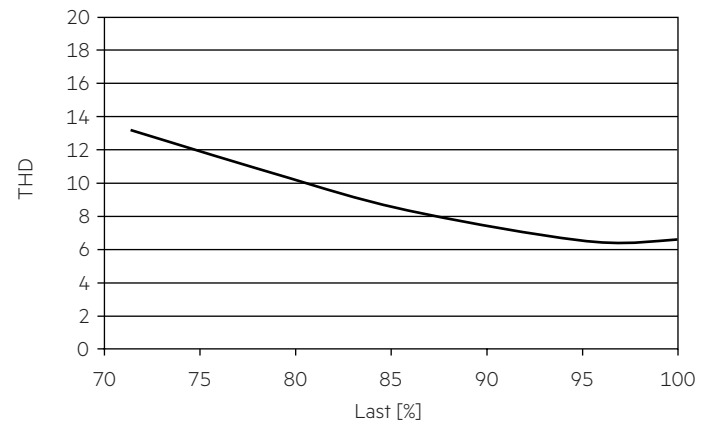


4.2 Power Faktor in Abhängigkeit von der Last

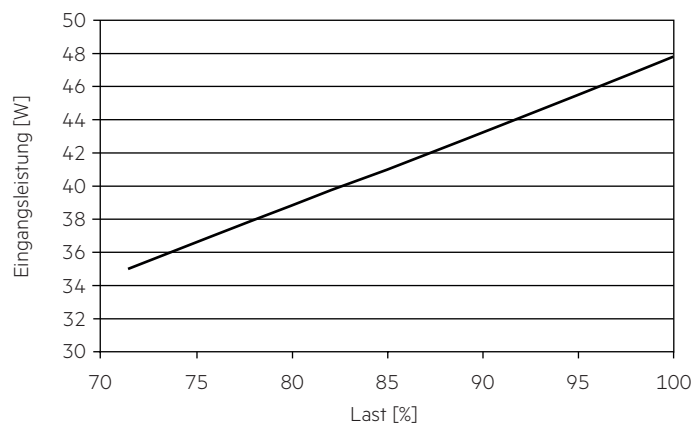


4.5 THD in Abhängigkeit von der Last

THD ohne Oberwellen < 5 mA (0,6 %) des Eingangsstromes:



4.3 Eingangsleistung in Abhängigkeit von der Last



4.6 Maximale Belastung von Leitungsschutzautomaten bezogen auf den Einschaltstrom

Sicherungsautomat	C10	C13	C16	C20	B10	B13	B16	B20	Einschaltstrom	
Installation Ø	1,5 mm ²	1,5 mm ²	2,5 mm ²	2,5 mm ²	1,5 mm ²	1,5 mm ²	2,5 mm ²	2,5 mm ²	I _{max}	Pulsdauer
LC 44/1050/42 fixC T SNC	25	33	41	51	15	20	25	31	26 A	182 µs

Dies sind max. Werte, die aus dem Einschaltstrom berechnet werden! Achten sie darauf, den max. Nenndauerstrom des Leitungsschutzautomaten nicht zu überschreiten. Kalkulation verwendet typische Werte der Leitungsschutzautomaten-Serie ABB S200 als Referenz.

Tatsächliche Werte können je nach verwendeten Leitungsschutzautomatentypen und der Installationsumgebung abweichen.

4.7 Oberwellengehalt des Netzstromes (bei 230 V / 50 Hz und Volllast) in %

	THD	3.	5.	7.	9.	11.
LC 44/1050/42 fixC T SNC	< 15	< 12	< 7	< 5	< 4	< 3

Gemäß 6100-3-2. Oberwellen < 5 mA oder < 0,6 % (welcher auch immer größer ist) des Eingangsstromes werden nicht für die Berechnung vom THD berücksichtigt.

5. Funktionen

5.1 Verhalten bei Kurzschluss

Bei Kurzschluß am LED Ausgang schaltet der LED-Treiber aus. Nach Behebung des Kurzschlusses erfolgt automatische Rückkehr in den nominalen Betrieb.

5.2 Verhalten bei Leerlauf

Der LED-Treiber arbeitet im Burst-Modus, um eine konstante Ausgangsspannung zu liefern, welche es einer Anwendung ermöglicht sicher zu arbeiten auch wenn ein LED-Strang wegen eines Fehlers offen ist.

5.3 Überlastschutz

Wird die maximale Last um einen definierten internen Grenzwert überschritten, schützt sich der LED-Treiber selbst und die LEDs flackern. Nach Behebung der Überlast erfolgt automatische Rückkehr in den nominalen Betrieb.

6. Sonstiges

6.1 Isolations- bzw. Spannungsfestigkeitsprüfung von Leuchten

Elektronische Betriebsgeräte für Leuchtmittel sind empfindlich gegenüber hohen Spannungen. Bei der Stückprüfung der Leuchte in der Fertigung muss dies berücksichtigt werden.

Gemäß IEC 60598-1 Anhang Q (nur informativ!) bzw. ENEC 303-Annex A sollte jede ausgelieferte Leuchte einer Isolationsprüfung mit 500 V_{DC} während 1 Sekunde unterzogen werden.

Diese Prüfspannung wird zwischen den miteinander verbundenen Klemmen von Phase und Neutralleiter und der Schutzleiteranschlussklemme angelegt. Der Isolationswiderstand muss dabei mindestens 2 MΩ betragen.

Alternativ zur Isolationswiderstandsmessung beschreibt IEC 60598-1 Anhang Q auch eine Spannungsfestigkeitsprüfung mit 1500 V_{AC} (oder 1,414 × 1500 V_{DC}). Um eine Beschädigung von elektronischen Betriebsgeräten zu vermeiden, wird von dieser Spannungsfestigkeitsprüfung jedoch dringendst abgeraten.

6.2 Bedingungen für Lagerung und Betrieb

Luftfeuchtigkeit: 5 % bis max. 95 %, nicht kondensierend (max. 56 Tage/Jahr bei 95 %)

Lagertemperatur: -40 °C bis max. +80 °C

Bevor die Geräte in Betrieb genommen werden, müssen sie sich wieder innerhalb des spezifizierten Temperaturbereiches (ta) befinden.

6.3 Maximale Anzahl an Schaltzyklen

Alle LED-Treiber werden mit 50.000 Schaltzyklen geprüft.

6.4 Zusätzliche Informationen

Weitere technische Informationen auf www.tridonic.com → Technische Daten

Lebensdauerangaben sind informativ und stellen keinen Garantieanspruch dar.

Keine Garantie wenn das Gerät geöffnet wurde!