

Driver LC 42W 700/900/1050mA flexC SR ADV

Baureihe advanced

**Produktbeschreibung**

- _ Unabhängiger Fixed-Output-LED-Treiber
- _ Für Leuchten der Schutzklasse I und der Schutzklasse II
- _ Für Leuchten mit M und MM gemäß EN 60598, VDE 0710 und VDE 0711
- _ Temperaturschutz gemäß EN 61347-2-13 C5e
- _ Ausgangsstrom einstellbar zwischen 700, 900 und 1.050 mA
- _ Max. Ausgangsleistung 42 W
- _ Bis zu 88 % Effizienz
- _ Nominale Lebensdauer bis zu 50.000 h
- _ 5 Jahre Garantie

Gehäuse-Eigenschaften

- _ Gehäuse: Polycarbonat, weiß
- _ Schutzart IP20

Schnittstellen

- _ Eingangsklemmen: 0° Schraubklemmen
- _ Ausgangsklemmen: 45° Steckklemmen

Funktionen

- _ Überlastschutz
- _ Kurzschlusschutz
- _ Leerlaufschutz
- _ Übertemperaturschutz
- _ Schutz gegen Burst-Spannungen 1 kV
- _ Schutz gegen Burst-Spannungen 1 kV (zwischen L und N)
- _ Schutz gegen Surge-Spannungen 2 kV (zwischen L/N und Erde)

Typische Anwendung

- _ Für Spotlight und Downlight bei Handels- und Gastronomie-Anwendungen
- _ Für Panel- und Flächenbeleuchtung bei Büro- und Bildungs-Anwendungen

Website
<http://www.tridonic.com/28002497>


Spotlights



Downlights



Linear



Fläche



Boden | Wand



Freistehend



Straße



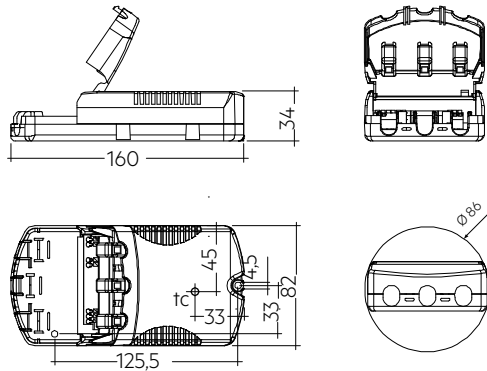
Dekorativ



Halle

Driver LC 42W 700/900/1050mA flexC SR ADV

Baureihe advanced



Bestelldaten

Typ	Artikelnummer	Verpackung Karton	Verpackung Palette	Gewicht pro Stk.
LC 42W 700/900/1050mA flexC SR ADV	28002497	20 Stk.	1.120 Stk.	0,18 kg

Technische Daten

Netzspannungsbereich	220 – 240 V
Wechselspannungsbereich	198 – 264 V
Max. Eingangsstrom (bei 230 V, 50 Hz, Volllast)	0,23 A
Netzfrequenz	50 / 60 Hz
Überspannungsschutz	320 V AC, 1 h
Max. Eingangsleistung	49 W
Typ. Leistungsaufnahme (bei 230 V, 50 Hz, Volllast) ^①	48 W
Min. Ausgangsleistung	21 W
Max. Ausgangsleistung	42 W
Typ. Wirkungsgrad (bei 230 V, 50 Hz, Volllast) ^②	88 %
λ (bei 230 V, 50 Hz, Volllast) ^③	0,95
Ausgangsstromtoleranz ^{④⑤}	$\pm 10 \%$
Max. Ausgangsstromspitze ^⑥	\leq Ausgangsstrom + 20 %
Max. Ausgangsspannung (U-OUT)	60 V
THD (bei 230 V, 50 Hz, Volllast)	$< 10 \%$
Ausgangsstrom NF Restwelligkeit (< 120 Hz)	$\pm 5 \%$
Ausgang P_ST_LM (bei Volllast)	≤ 1
Ausgang SVM (bei Volllast)	$\leq 0,4$
Startzeit (bei 230 V, 50 Hz, Volllast)	$\leq 0,5$ s
Abschaltzeit (bei 230 V, 50 Hz, Volllast)	$\leq 0,5$ s
Haltezeit bei Netzunterbrechung (Ausgang)	0 s
Umgebungstemperatur t_a (bei Lebensdauer 50.000 h)	40 °C
Lagertemperatur t_s	-40 ... +80 °C
Lebensdauer	bis zu 50.000 h
Garantie	5 Jahr(e)
Abmessungen L x B x H	159,4 x 82 x 34 mm

Prüfzeichen



Normen

EN 55015, EN 60598-1, EN 61000-3-2, EN 61000-3-3, EN 61347-1, EN 61347-2-13, EN 61547, EN 62384

Spezifische technische Daten

Typ	Ausgangsstrom ^②	Min. Ausgangsspannung	Max. Ausgangsspannung	Max. Ausgangsleistung	Typ. Leistungsaufnahme (bei 230 V, 50 Hz, Vollast)	Typ. Stromaufnahme (bei 230 V, 50 Hz, Vollast)	Wirkungsgrad (bei 230 V, 50 Hz, Vollast)	Wirkungsgrad (bei 230 V, 50 Hz, min. Last)	tc Punkt max.	Umgebungstemperatur ta	Iout select	Widerstand ^⑤
LC 42W 700/900/1050mA flexC SR ADV	700 mA	30 V	52,0 V	36,4 W	42 W	190 mA	88 %	86,0 %	75 °C	-20 ... +50 °C	-	-
LC 42W 700/900/1050mA flexC SR ADV	900 mA	23 V	46,5 V	42,0 W	48 W	220 mA	88 %	84,5 %	75 °C	-20 ... +50 °C	0-1	ADV Type A
LC 42W 700/900/1050mA flexC SR ADV	1.050 mA	20 V	40,0 V	42,0 W	48 W	220 mA	88 %	84,0 %	75 °C	-20 ... +50 °C	0-2	ADV Type A

① Testwert bei 1.050 mA.

② Ausgangsstrom ist Mittelwert.

③ Testwert bei Standardausgangsstrom.

④ Testwert bei 25 °C.

⑤ Type A ist ein Kurzschlussstecker (0 Ω).

ADV Plug für Ausgangsstromauswahl

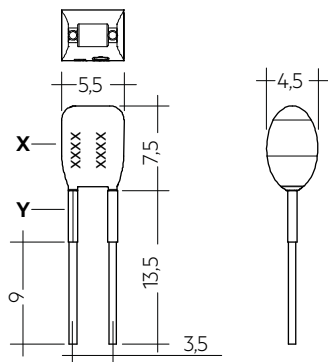
Zubehör



Produktbeschreibung

- _ Vorgefertigter Widerstand für Stromeinstellung
- _ Kompatibel mit LED-Treiber der Serie LC flexC ADV; nicht kompatibel mit I-SELECT (Generation 1) und I-SELECT 2 (Generation 2)
- _ Widerstand ist basisisoliert
- _ Stellen Sie bei Verwendung eigener Widerstände sicher, dass der Widerstand isoliert ist
- _ Widerstandsleistung 0,25 W
- _ Stromtoleranz $\pm 2\%$ zusätzlich zur Ausgangsstromtoleranz
- _ Hot-plug des Widerstandes ist nicht zulässig
- _ Details zur Stromeinstellung siehe Tabelle „Spezifische technische Daten“ des jeweiligen LED-Treibers und Kapitel 3.7 oder 3.8 Stromeinstellung im Datenblatt

Website

<http://www.tridonic.com/28001771>


Bestelldaten

Typ	Artikelnummer	Farbe des X Bereichs	Farbe des Y Bereichs	Kennzeichnung	Widerstandswert	Verpackung Sack	Gewicht pro Stk.
ADV Plug Type A YL	28001771	Gelb	Gelb	A	0,00 k Ω	10 Stk.	0,001 kg

1. Normen

- EN 55015
- EN 60598-1
- EN 61000-3-2
- EN 61000-3-3
- EN 61347-1
- EN 61347-2-13
- EN 61547
- EN 62384

1.1 Glühdrahttest

nach EN 61347-1 mit erhöhter Temperatur von 850 °C bestanden.

2. Thermische Angaben und Lebensdauer

2.1 Erwartete Lebensdauer

Erwartete Lebensdauer				
Typ	Strom	ta	40 °C	50 °C
	700 mA	tc	65 °C	75 °C
		Lebensdauer	50.000 h	30.000 h
LC 42W 700/900/1050mA flexC SR ADV	900 mA	tc	65 °C	75 °C
		Lebensdauer	50.000 h	30.000 h
	1.050 mA	tc	65 °C	75 °C
		Lebensdauer	50.000 h	30.000 h

Der LED-Treiber ist für die oben angegebene Lebensdauer ausgelegt, unter Nennbedingungen mit einer Ausfallwahrscheinlichkeit von kleiner 10 %.

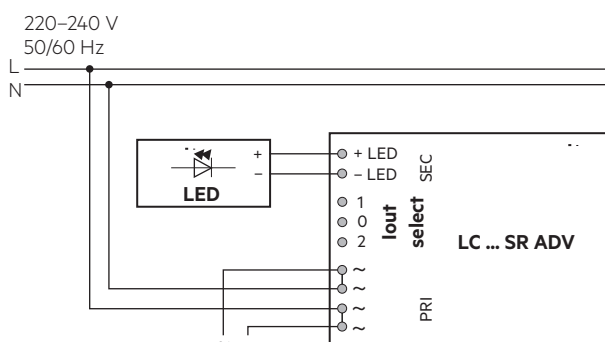
Die Abhängigkeit des Punktes tc von der Temperatur ta hängt auch vom Design der Leuchte ab.

Liegt die gemessene Temperatur tc etwa 5 K unter tc max., sollte die Temperatur ta geprüft und schließlich die kritischen Bauteile (z.B. ELCAP) gemessen werden.

Detaillierte Informationen auf Anfrage.

3. Installation / Verdrahtung

3.1 Anschlussdiagramm



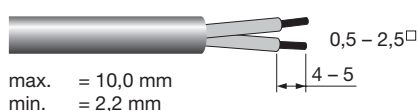
Gerät mit Durchgangsverdrahtungsfunktion.

3.2 Leitungsart und Leitungsquerschnitt

Netzleitungen

Zur Verdrahtung können Litzendraht oder Volldraht verwendet werden. Für perfekte Funktion der Käfigzugbügelklemmen müssen die Eingangsleitungen 4 – 5 mm abisoliert werden.

Das max. Drehmoment an der Klemmschraube (M3) liegt bei 0,2 Nm.

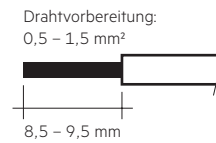


max. = 10,0 mm
min. = 2,2 mm

Sekundärleitungen (LED-Modul)

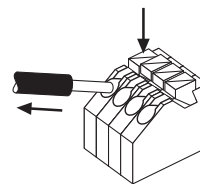
Zur Verdrahtung der sekundären Anschlüsse können Drähte von 0,5 bis 1,5 mm² verwendet werden.

Für perfekte Funktion der Steckklemmen Leitungen 8,5 – 9,5 mm abisolieren.



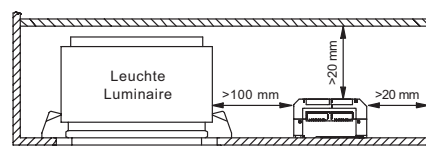
3.3 Lösen der Klemmverdrahtung

Dazu den "Drücker" an der Klemme betätigen und den Draht nach vorne abziehen.



3.4 Montageumgebung

Trocken; Säurefrei; Ölfrei; Fettfrei. Die am Gerät angegebene maximale Umgebungstemperatur (ta) darf nicht überschritten werden. Die unten angegebenen Mindestabstände sind Empfehlungen und von der eingesetzten Leuchte abhängig. Versorgungseinheit nicht für Montage direkt in der Ecke geeignet.



Das LED-Modul und alle Kontaktstellen innerhalb der Verdrahtung ausreichend gegen 3 kV Überspannung isolieren.

3.5 Verdrahtungsrichtlinien

- Alle Verbindungen möglichst kurz halten, um gutes EMV-Verhalten zu erreichen.
- Netzleitungen getrennt vom LED-Treiber und anderen Leitungen führen (ideal 5 – 10 cm Abstand)
- Max. Länge der Ausgangsleitungen beträgt 2 m.
- Zur Einhaltung der EMV Vorschriften sekundäre Leitungen (LED Modul) parallel führen.
- Falsche Verdrahtung kann LED-Module zerstören.
- Um Geräteausfälle durch Masseschlüsse zu vermeiden, muss die Verdrahtung vor mechanischer Belastung mit scharfkantigen Metallteilen (z.B. Leitungsdurchführung, Leitungshalter, Metallraster, etc.) geschützt werden.
- Die Stromeinstellung muss gemäß der Anforderung der Niederspannungsanlagen eingebaut werden.
- Die Durchgangsverdrahtung ist ausschließlich für den Anschluss weiterer LED-Treiber. Max. Dauerstrom von 13 A darf nicht überschritten werden.

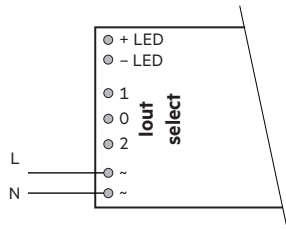
3.6 Austausch LED-Modul

1. Netz aus
2. LED-Modul entfernen
3. 20 Sekunden warten
4. LED-Modul wieder anschließen

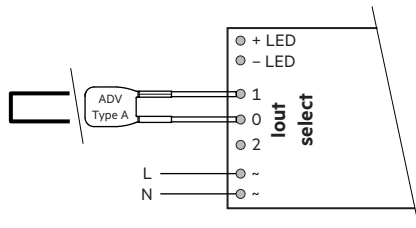
Hot-Plug-In oder Schalten der LEDs am Ausgang ist nicht erlaubt und kann zu sehr hohem Strom in den LEDs führen.

3.7 Stromeinstellung

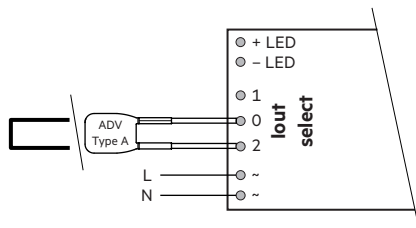
700 mA: Alle Klemmen offen



900 mA: Klemmen 0 und 1 verbunden mit 0 Ω Draht (max. 6 cm Länge) oder Widerstand ADV Plug Type A BR (Artikelnummer: 28001771)



1.050 mA: Klemmen 0 und 2 verbunden mit 0 Ω Draht (max. 6 cm Länge) oder Widerstand ADV Plug Type A BR (Artikelnummer: 28001771)



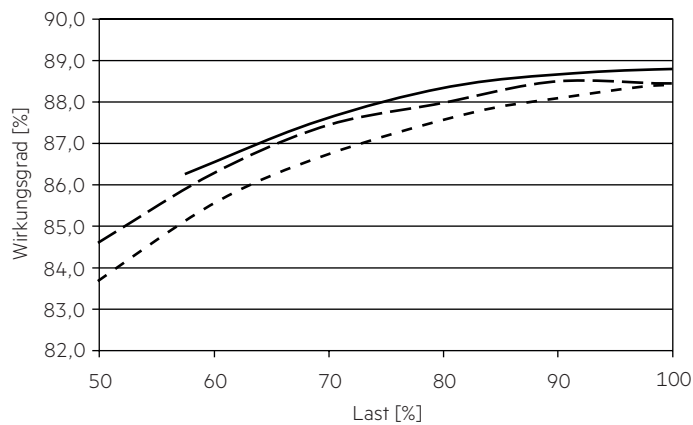
3.8 Gerätebefestigung

Max. Drehmoment für die Befestigung: 0,5 Nm/M4

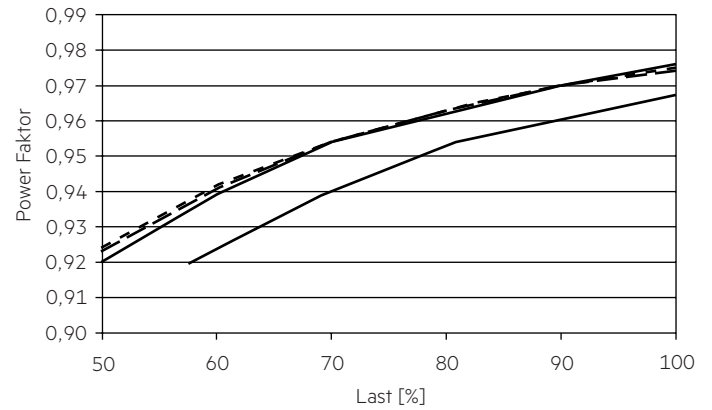
4. Elektr. Eigenschaften

Testwerte bei 230 V 50 Hz.

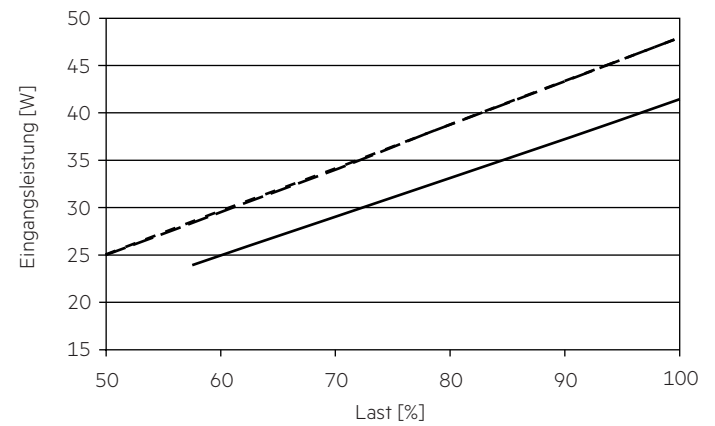
4.1 Wirkungsgrad in Abhängigkeit von der Last



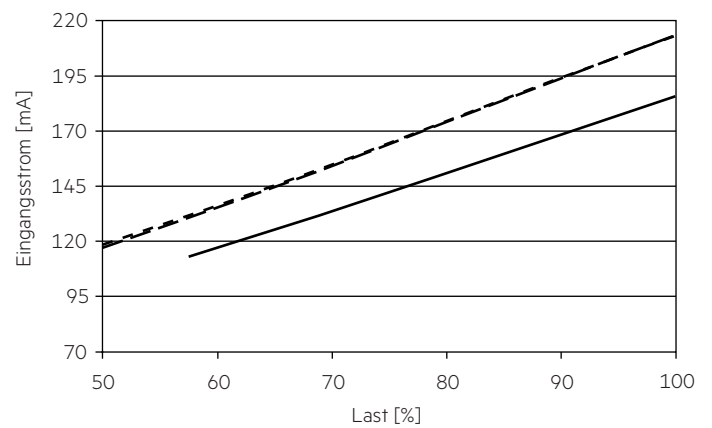
4.2 Power Faktor in Abhängigkeit von der Last



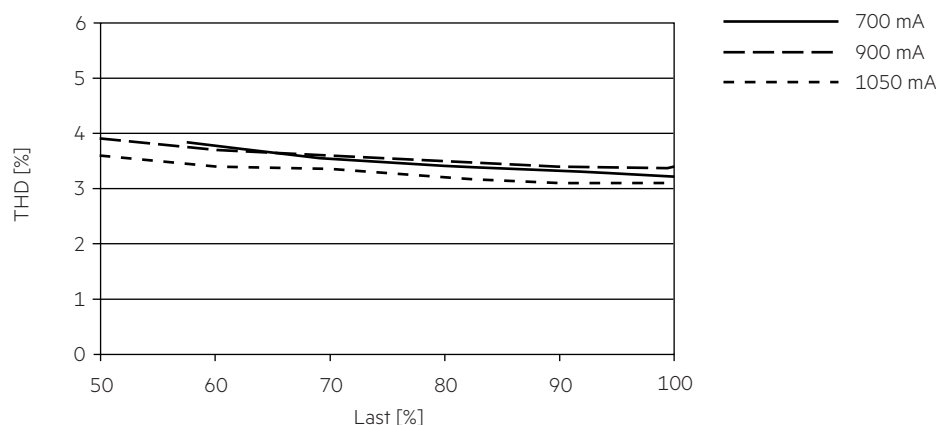
4.3 Eingangsleistung in Abhängigkeit von der Last



4.4 Eingangsstrom in Abhängigkeit von der Last



4.5 THD in Abhängigkeit von der Last



4.6 Maximale Belastung von Leitungsschutzautomaten bezogen auf den Einschaltstrom

Sicherungsautomat	C10	C13	C16	C20	B10	B13	B16	B20	Einschaltstrom	
Installation Ø	1,5 mm ²	1,5 mm ²	1,5 mm ²	2,5 mm ²	1,5 mm ²	1,5 mm ²	1,5 mm ²	2,5 mm ²	I _{max}	Pulsdauer
LC 42W 700/900/1050mA flexC SR ADV	31	41	51	65	19	25	31	39	21 A	250 µs

Dies sind max. Werte, die aus dem Einschaltstrom berechnet werden! Achten sie darauf, den max. Nenndauerstrom des Leitungsschutzautomaten nicht zu überschreiten. Kalkulation verwendet typische Werte der Leitungsschutzautomaten-Serie ABB S200 als Referenz. Tatsächliche Werte können je nach verwendeten Leitungsschutzautomatentypen und der Installationsumgebung abweichen.

4.7 Oberwellengehalt des Netzstromes (bei 230 V / 50 Hz und Volllast) in %

	THD	3.	5.	7.	9.	11.
LC 42W 700/900/1050mA flexC SR ADV	< 10	< 6	< 4	< 3	< 2	< 2

5. Funktionen

5.1 Verhalten bei Kurzschluss

Bei Kurzschluß am LED-Ausgang schaltet der LED-Treiber aus. Nach Behebung des Kurzschlusses erfolgt automatische Rückkehr in den nominalen Betrieb.

5.2 Verhalten bei Leerlauf

Der LED-Treiber arbeitet im Burstmodus um eine konstante Ausgangsspannung zu erreichen, damit die Anwendung im sicheren Bereich arbeitet, falls die LED Verdrahtung Aufgrund eines Fehlers offen ist.

5.3 Überlastschutz

Wird die maximale Last um einen definierten internen Grenzwert überschritten, schützt sich der LED-Treiber selbst und die LED's flackern. Nach Behebung der Überlast erfolgt automatische Rückkehr in den nominalen Betrieb.

5.4 Übertemperaturschutz

Das LED-Betriebsgerät ist vor kurzzeitiger thermischer Überlastung geschützt. Bei Überschreitung der Grenztemperatur wird das Betriebsgerät abgeschaltet.

Das Betriebsgerät startet automatisch wieder.

Der Übertemperaturschutz wird üblicherweise bei 10 °C über t_{c max} aktiviert.

6. Sonstiges

6.1 Isolations- bzw. Spannungsfestigkeitsprüfung von Leuchten

Elektronische Betriebsgeräte für Leuchtmittel sind empfindlich gegenüber hohen Spannungen. Bei der Stückprüfung der Leuchte in der Fertigung muss dies berücksichtigt werden.

Gemäß IEC 60598-1 Anhang Q (nur informativ!) bzw. ENEC 303-Annex A sollte jede ausgelieferte Leuchte einer Isolationsprüfung mit 500 V_{DC} während 1 Sekunde unterzogen werden.

Diese Prüfspannung wird zwischen den miteinander verbundenen Klemmen von Phase und Neutralleiter und der Schutzleiteranschlussklemme angelegt. Der Isolationswiderstand muss dabei mindestens 2 MΩ betragen.

Alternativ zur Isolationswiderstandsmessung beschreibt IEC 60598-1 Anhang Q auch eine Spannungsfestigkeitsprüfung mit 1500 V_{AC} (oder 1,414 x 1500 V_{DC}). Um eine Beschädigung von elektronischen Betriebsgeräten zu vermeiden, wird von dieser Spannungsfestigkeitsprüfung jedoch dringendst abgeraten.

6.2 Bedingungen für Lagerung und Betrieb

Lufffeuchtigkeit: 5% bis max. 85%,
nicht kondensierend
(max. 56 Tage/Jahr bei 85%)

Lagertemperatur: -40 °C bis max. +80 °C

Bevor die Geräte in Betrieb genommen werden, müssen sie sich wieder innerhalb des spezifizierten Temperaturbereiches (t_a) befinden.

6.3 Maximale Anzahl an Schaltzyklen

Alle LED-Treiber werden mit 50.000 Schaltzyklen geprüft.

6.4 Zusätzliche Informationen

weitere technische Informationen auf www.tridonic.com → Technische Daten

Lebensdauerangaben sind informativ und stellen keinen Garantieanspruch dar.

Keine Garantie wenn das Gerät geöffnet wurde!