

Driver LC 40W 500-1050mA 42V flexC T ADV

Baureihe advanced in-track



Schwarz (RAL 9005)



Weiß (RAL 9010)



Grau (RAL 7035)

Produktbeschreibung

- _ Konstantstrom- / Stromschienen-LED-Treiber
- _ Optionales Zubehör ACU ALU NIPPLE M10x1 zur Befestigung des Leuchtenkopfes
- _ Kompatible Stromschienen 3-Phasen-System, siehe Datenblatt Kapitel 3.8
- _ Für Leuchten der Schutzklasse II
- _ Temperaturschutz gemäß EN 61347-2-13 C5e
- _ Ausgangsstrom einstellbar zwischen 500 – 1.050 mA mit I-SELECT 2 Plugs
- _ Max. Ausgangsleistung 40 W
- _ Bis zu 87 % Effizienz
- _ Nominale Lebensdauer bis zu 100.000 h
- _ 5 Jahre Garantie (Bedingungen siehe <https://www.tridonic.com/de/int/services/herstellergarantiebedingungen>)

Gehäuse-Eigenschaften

- _ Gehäuse: Polycarbonat schwarz, weiß oder grau
- _ Schutzart IP20

Funktionen

- _ Übertemperaturschutz
- _ Überlastschutz
- _ Kurzschlusschutz
- _ Leerlaufschutz
- _ Schutz gegen Burst-Spannungen 1 kV
- _ Schutz gegen Surge-Spannungen 1 kV (zwischen L und N)

Typische Anwendung

- _ Für Spotlight bei Handels- und Gastronomie-Anwendungen

Website

<http://www.tridonic.com/87500791>



Dekorativ



Halle



Boden | Wand



Linear



Freistehend



Downlights



Straße



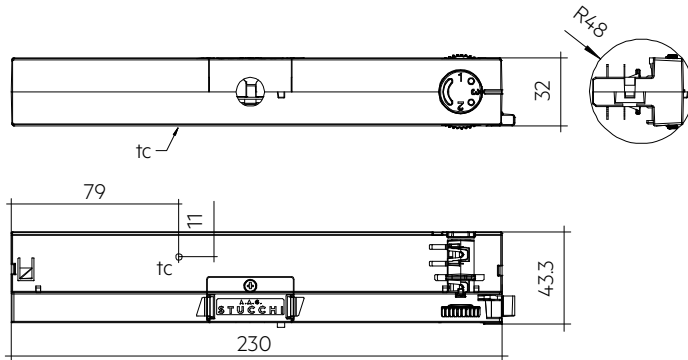
Spotlights



Fläche

Driver LC 40W 500-1050mA 42V flexC T ADV

Baureihe advanced in-track



Bestelldaten

Typ	Artikelnummer	Farbe	Verpackung Karton	Verpackung Kleinmengen	Verpackung Großmengen	Gewicht pro Stk.
LC 40/500-1050/42 flexC T-B ADV	87500791	Schwarz	10 Stk.	90 Stk.	1.440 Stk.	0,153 kg
LC 40/500-1050/42 flexC T-W ADV	87500790	Weiß	10 Stk.	90 Stk.	1.440 Stk.	0,153 kg
LC 40/500-1050/42 flexC T-G ADV	87500905	Grau	10 Stk.	90 Stk.	1.440 Stk.	0,153 kg

Technische Daten

Netzspannungsbereich	220 – 240 V
Wechselspannungsbereich	198 – 264 V
Max. Eingangsstrom (bei 230 V, 50 Hz, Vollast)	0,212 A
Ableitstrom (bei 230 V, 50 Hz, Vollast)	< 450 µA
Netzfrequenz	50 / 60 Hz
Überspannungsschutz	320 V AC, 1 h
Max. Eingangsleistung ^①	47,2 W
Typ. Leistungsaufnahme (bei 230 V, 50 Hz, Vollast) ^①	47 W
Min. Ausgangsleistung	6 W
Max. Ausgangsleistung	40 W
Typ. Wirkungsgrad (bei 230 V, 50 Hz, Vollast) ^②	85 %
λ (bei 230 V, 50 Hz, Vollast) ^③	0,95
Ausgangsstromtoleranz ^④	± 5 %
Max. Ausgangsstromspitze ^⑤	≤ Ausgangsstrom + 10 %
Max. Ausgangsspannung (U-OUT)	60 V
THD (bei 230 V, 50 Hz, Vollast) ^①	< 6 %
Ausgangsstrom NF Restwelligkeit (< 120 Hz)	± 3 %
Ausgang P_ST_LM (bei Volllast)	≤ 1
Ausgang SVM (bei Volllast)	≤ 0,4
Startzeit (bei 230 V, 50 Hz, Volllast)	< 0,5 s
Abschaltzeit (bei 230 V, 50 Hz, Volllast)	≤ 0,01 s
Haltezeit bei Netzunterbrechung (Ausgang)	0 s
Umgebungstemperatur ta (bei Lebensdauer 50.000 h)	35 °C
Lagertemperatur ts	-40 ... +80 °C
Stoßspannungsfestigkeit (zwischen L - N)	1 kV
Lebensdauer	bis zu 100.000 h
Garantie (Bedingungen siehe www.tridonic.com)	5 Jahr(e)
Abmessungen L x B x H	230 x 32 x 43,3 mm

Prüfzeichen



Normen

EN 55015, EN 61000-3-2, EN 61000-3-3, EN 61347-1, EN 61347-2-13, EN 61547, EN 62384

Spezifische technische Daten

Typ	Ausgangsstrom ^①	Min. Ausgangsspannung ^②	Max. Ausgangsspannung	Max. Ausgangsleistung	Typ. Leistungsaufnahme (bei 230 V, 50 Hz, Vollast)	Typ. Stromaufnahme (bei 230 V, 50 Hz, Vollast)	t _c Punkt max.	Umgebungstemperatur ^③	I-SELECT 2 Widerstandswert ^④
LC 40/500-1050/42 flexC T-B ADV	500 mA	12 V	42,0 V	21,0 W	24,8 W	111 mA	80 °C	-20 ... +35 °C	-
LC 40/500-1050/42 flexC T-B ADV	550 mA	12 V	42,0 V	23,1 W	27,2 W	121 mA	80 °C	-20 ... +35 °C	9,09 kΩ
LC 40/500-1050/42 flexC T-B ADV	600 mA	12 V	42,0 V	25,2 W	29,5 W	131 mA	80 °C	-20 ... +35 °C	8,25 kΩ
LC 40/500-1050/42 flexC T-B ADV	650 mA	12 V	42,0 V	27,3 W	32,1 W	142 mA	80 °C	-20 ... +35 °C	7,68 kΩ
LC 40/500-1050/42 flexC T-B ADV	700 mA	12 V	42,0 V	29,4 W	34,8 W	153 mA	80 °C	-20 ... +35 °C	7,15 kΩ
LC 40/500-1050/42 flexC T-B ADV	750 mA	12 V	42,0 V	31,5 W	37,0 W	162 mA	80 °C	-20 ... +35 °C	6,65 kΩ
LC 40/500-1050/42 flexC T-B ADV	800 mA	12 V	42,0 V	33,6 W	39,2 W	171 mA	80 °C	-20 ... +35 °C	6,19 kΩ
LC 40/500-1050/42 flexC T-B ADV	850 mA	12 V	42,0 V	35,7 W	42,0 W	183 mA	80 °C	-20 ... +35 °C	5,90 kΩ
LC 40/500-1050/42 flexC T-B ADV	900 mA	12 V	42,0 V	37,8 W	44,1 W	193 mA	80 °C	-20 ... +35 °C	5,62 kΩ
LC 40/500-1050/42 flexC T-B ADV	950 mA	12 V	42,0 V	39,9 W	46,9 W	204 mA	80 °C	-20 ... +35 °C	5,23 kΩ
LC 40/500-1050/42 flexC T-B ADV	1.000 mA	12 V	40,0 V	40,0 W	47,0 W	205 mA	80 °C	-20 ... +35 °C	4,99 kΩ
LC 40/500-1050/42 flexC T-B ADV	1.050 mA	12 V	38,1 V	40,0 W	47,0 W	205 mA	80 °C	-20 ... +35 °C	0,00 kΩ
LC 40/500-1050/42 flexC T-W ADV	500 mA	12 V	42,0 V	21,0 W	24,8 W	111 mA	80 °C	-20 ... +35 °C	-
LC 40/500-1050/42 flexC T-W ADV	550 mA	12 V	42,0 V	23,1 W	27,2 W	121 mA	80 °C	-20 ... +35 °C	9,09 kΩ
LC 40/500-1050/42 flexC T-W ADV	600 mA	12 V	42,0 V	25,2 W	29,5 W	131 mA	80 °C	-20 ... +35 °C	8,25 kΩ
LC 40/500-1050/42 flexC T-W ADV	650 mA	12 V	42,0 V	27,3 W	32,1 W	142 mA	80 °C	-20 ... +35 °C	7,68 kΩ
LC 40/500-1050/42 flexC T-W ADV	700 mA	12 V	42,0 V	29,4 W	34,8 W	153 mA	80 °C	-20 ... +35 °C	7,15 kΩ
LC 40/500-1050/42 flexC T-W ADV	750 mA	12 V	42,0 V	31,5 W	37,0 W	162 mA	80 °C	-20 ... +35 °C	6,65 kΩ
LC 40/500-1050/42 flexC T-W ADV	800 mA	12 V	42,0 V	33,6 W	39,2 W	171 mA	80 °C	-20 ... +35 °C	6,19 kΩ
LC 40/500-1050/42 flexC T-W ADV	850 mA	12 V	42,0 V	35,7 W	42,0 W	183 mA	80 °C	-20 ... +35 °C	5,90 kΩ
LC 40/500-1050/42 flexC T-W ADV	900 mA	12 V	42,0 V	37,8 W	44,1 W	193 mA	80 °C	-20 ... +35 °C	5,62 kΩ
LC 40/500-1050/42 flexC T-W ADV	950 mA	12 V	42,0 V	39,9 W	46,9 W	204 mA	80 °C	-20 ... +35 °C	5,23 kΩ
LC 40/500-1050/42 flexC T-W ADV	1.000 mA	12 V	40,0 V	40,0 W	47,0 W	205 mA	80 °C	-20 ... +35 °C	4,99 kΩ
LC 40/500-1050/42 flexC T-W ADV	1.050 mA	12 V	38,1 V	40,0 W	47,0 W	205 mA	80 °C	-20 ... +35 °C	0,00 kΩ
LC 40/500-1050/42 flexC T-G ADV	500 mA	12 V	42,0 V	21,0 W	24,8 W	111 mA	80 °C	-20 ... +35 °C	-
LC 40/500-1050/42 flexC T-G ADV	550 mA	12 V	42,0 V	23,1 W	27,2 W	121 mA	80 °C	-20 ... +35 °C	9,09 kΩ
LC 40/500-1050/42 flexC T-G ADV	600 mA	12 V	42,0 V	25,2 W	29,5 W	131 mA	80 °C	-20 ... +35 °C	8,25 kΩ
LC 40/500-1050/42 flexC T-G ADV	650 mA	12 V	42,0 V	27,3 W	32,1 W	142 mA	80 °C	-20 ... +35 °C	7,68 kΩ
LC 40/500-1050/42 flexC T-G ADV	700 mA	12 V	42,0 V	29,4 W	34,8 W	153 mA	80 °C	-20 ... +35 °C	7,15 kΩ
LC 40/500-1050/42 flexC T-G ADV	750 mA	12 V	42,0 V	31,5 W	37,0 W	162 mA	80 °C	-20 ... +35 °C	6,65 kΩ
LC 40/500-1050/42 flexC T-G ADV	800 mA	12 V	42,0 V	33,6 W	39,2 W	171 mA	80 °C	-20 ... +35 °C	6,19 kΩ
LC 40/500-1050/42 flexC T-G ADV	850 mA	12 V	42,0 V	35,7 W	42,0 W	183 mA	80 °C	-20 ... +35 °C	5,90 kΩ
LC 40/500-1050/42 flexC T-G ADV	900 mA	12 V	42,0 V	37,8 W	44,1 W	193 mA	80 °C	-20 ... +35 °C	5,62 kΩ
LC 40/500-1050/42 flexC T-G ADV	950 mA	12 V	42,0 V	39,9 W	46,9 W	204 mA	80 °C	-20 ... +35 °C	5,23 kΩ
LC 40/500-1050/42 flexC T-G ADV	1.000 mA	12 V	40,0 V	40,0 W	47,0 W	205 mA	80 °C	-20 ... +35 °C	4,99 kΩ
LC 40/500-1050/42 flexC T-G ADV	1.050 mA	12 V	38,1 V	40,0 W	47,0 W	205 mA	80 °C	-20 ... +35 °C	0,00 kΩ

① Testwert bei 1.050 mA.

② Ausgangsstrom ist Mittelwert.

③ Testwert bei 25 °C.

④ Gerät arbeitet bis zu einer Ausgangsspannung von 4 V. Es kann nicht garantiert werden, dass die Harmonischen und die EMV innerhalb der Limits bleiben. Dies muss individuell geprüft werden.

⑤ Nicht kompatibel mit I-SELECT (Generation 1). Kalkulierter Widerstandswert.

I-SELECT 2 PLUG PRE / EXC

Zubehör

**Produktbeschreibung**

- _ Vorgefertigter Widerstand für Stromeinstellung
- _ Kompatibel mit LED-Treiber mit I-select 2 Interface; nicht kompatibel mit I-SELECT (Generation 1)
- _ Widerstand ist basisisoliert
- _ Widerstandsleistung 0,25 W
- _ Stromtoleranz $\pm 2\%$ zusätzlich zur Ausgangsstromtoleranz
- _ Kompatibel mit LED-Treiber der Serien PRE und EXC

Berechnungsbeispiel

- _ $R [k\Omega] = 5 V / I_{out} [mA] \times 1000$
- _ Verwendung von E96 Widerständen
- _ Widerstandstoleranz 1%; Leistung 0,1 W; Basisisolierung erforderlich
- _ Wird ein Widerstandswert außerhalb des spezifizierten Bereiches verwendet, so wird automatisch der Minimal-Strom (bei zu großem Widerstandswert) bzw. der Maximum-Strom (bei zu kleinem Widerstandswert) eingestellt

Website

<http://www.tridonic.com/28001114>

**Bestelldaten**

Typ	Artikelnummer	Farbe	Kennzeichnung	Strom	Widerstandswert	Verpackung Sack	Gewicht pro Stk.
I-SELECT 2 PLUG 500MA BL	28001114	Blau	0500 mA	500 mA	10,00 k Ω	10 Stk.	0,001 kg
I-SELECT 2 PLUG 525MA BL	28001960	Blau	0525 mA	525 mA	9,53 k Ω	10 Stk.	0,001 kg
I-SELECT 2 PLUG 550MA BL	28001115	Blau	0550 mA	550 mA	9,09 k Ω	10 Stk.	0,001 kg
I-SELECT 2 PLUG 600MA BL	28001116	Blau	0600 mA	600 mA	8,25 k Ω	10 Stk.	0,001 kg
I-SELECT 2 PLUG 650MA BL	28001117	Blau	0650 mA	650 mA	7,68 k Ω	10 Stk.	0,001 kg
I-SELECT 2 PLUG 700MA BL	28001118	Blau	0700 mA	700 mA	7,15 k Ω	10 Stk.	0,001 kg
I-SELECT 2 PLUG 750MA BL	28001119	Blau	0750 mA	750 mA	6,65 k Ω	10 Stk.	0,001 kg
I-SELECT 2 PLUG 800MA BL	28001120	Blau	0800 mA	800 mA	6,19 k Ω	10 Stk.	0,001 kg
I-SELECT 2 PLUG 850MA BL	28001121	Blau	0850 mA	850 mA	5,90 k Ω	10 Stk.	0,001 kg
I-SELECT 2 PLUG 900MA BL	28001122	Blau	0900 mA	900 mA	5,62 k Ω	10 Stk.	0,001 kg
I-SELECT 2 PLUG 950MA BL	28001123	Blau	0950 mA	950 mA	5,23 k Ω	10 Stk.	0,001 kg
I-SELECT 2 PLUG 1000MA BL	28001124	Blau	1000 mA	1.000 mA	4,99 k Ω	10 Stk.	0,001 kg
I-SELECT 2 PLUG 1050MA BL	28001125	Blau	1050 mA	1.050 mA	4,75 k Ω	10 Stk.	0,001 kg
I-SELECT 2 PLUG MAX BL	28001099	Blau	MAX	MAX	0,00 k Ω	10 Stk.	0,001 kg

ACU ALU NIPPLE M10x1

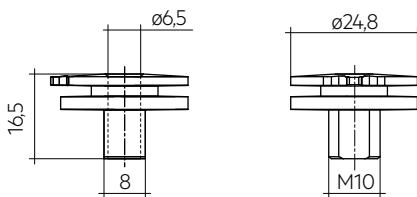
Zubehör

**Produktbeschreibung**

- _ Optionale Gewindehülse zur Leuchtenmontage
- _ Passend für S-9009/D-M10 Gewindemutter
- _ Weiteres Montagezubehör wie M13x1 bei AAG Stucchi (<http://www.aagstucchi.it/en/>) erhältlich

Website

<http://www.tridonic.com/28002398>

**Bestelldaten**

Typ	Artikelnummer	Verpackung Sack	Gewicht pro Stk.
ACU ALU NIPPLE M10x1	28002398	100 Stk.	0,007 kg

1. Normen

EN 55015
 EN 61000-3-2
 EN 61000-3-3
 EN 61347-1
 EN 61347-2-13
 EN 61547
 EN 62384

1.1 Glühdrahttest

nach EN 61347-1 mit erhöhter Temperatur von 850 °C bestanden (Schwarz RAL9005 / Weiß RAL9010).

nach EN 61347-1 mit erhöhter Temperatur von 750 °C bestanden (Grau RAL7035).

2. Thermische Angaben und Lebensdauer

2.1 Erwartete Lebensdauer

Erwartete Lebensdauer

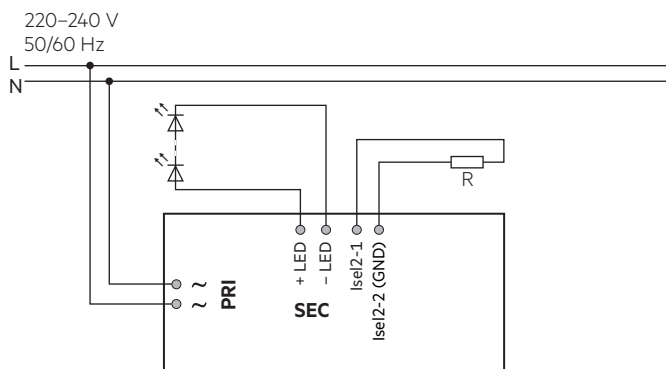
Typ	ta	25 °C	35 °C
LC 40/500-1050/42 flexC T ADV	Lebensdauer	100.000 h	50.000 h

[®] Testerwert bei max. Ausgangsspannung.

Die LED-Treiber sind für die oben angegebene Lebensdauer ausgelegt, unter Nennbedingungen mit einer Ausfallswahrscheinlichkeit von kleiner 10 %.

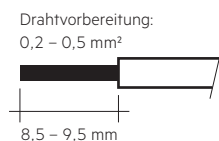
3. Installation / Verdrahtung

3.1 Anschlussdiagramm



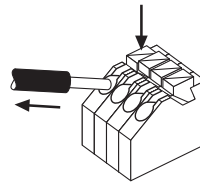
3.2 Leitungsart und Leitungsquerschnitt

Zur Verdrahtung Litzendraht oder Volldraht von 0,2 bis 0,5 mm² verwenden. Für perfekte Funktion der Steckklemme Leitungen 8,5–9,5 mm abisolieren. Nur einen Draht pro Anschlussklemme verwenden.



3.3 Lösen der Klemmenverdrahtung

Dazu den "Drücker" an der Klemme betätigen und den Draht nach vorne abziehen.



3.4 Einbaubedingungen

Trocken; Säurefrei; Ölfrei; Fettfrei. Die am Gerät angegebene maximale Umgebungstemperatur (ta) darf nicht überschritten werden.

3.5 Verdrahtungsrichtlinien

- Alle Verbindungen möglichst kurz halten, um gutes EMV-Verhalten zu erreichen.
- Max. Länge der Ausgangsleitungen beträgt 20 cm.
- Sekundäres Schalten ist nicht zulässig.
- Falsche Verdrahtung kann LED-Module zerstören.
- Um Geräteausfälle durch Masseschlüsse zu vermeiden, muss die Verdrahtung vor mechanischer Belastung mit scharfkantigen Metallteilen (z.B. Leitungsdurchführung, Leitungshalter, Metallraster, etc.) geschützt werden.

3.6 Austausch LED-Modul

1. Netz aus
2. LED-Modul entfernen
3. 10 Sekunden warten
4. LED-Modul wieder anschließen

Hot-Plug-In oder sekundäres Schalten der LEDs ist nicht erlaubt und kann zu sehr hohem Strom in den LEDs führen.

3.7 Leuchtenmontage

Max. erlaubtes Gewicht der gesamten Leuchte: 5 kg (50 N).
 Gültig für den horizontale Einbau der Schiene.
 Für vertikalen Einbau bitte mit Tridonic abklären.

3.8 Kompatible Stromschienen

Änderungen vorbehalten.

Hersteller	Typ	System	Intrack Gehäusefarbe
EUTRAC	25-XX-XX / 26-XX-XX	3P	Schwarz, Weiß, Grau
iGuzzini	6771-6774	3P	Schwarz, Weiß, Grau
iGuzzini	6779-6782	3P	Schwarz, Weiß, Grau
IVELA	7501 / 7511 / 7512	3P	Schwarz, Weiß, Grau
LUMISYS UNIPRO	T32 / T33 /34	3P	Schwarz, Weiß, Grau
LUMISYS UNIPRO	T32F / T33F /34F	3P	Schwarz, Weiß, Grau
NORDIC ALUMINIUM	GLOBAL Trac Pro XTS 4xxx	3P	Schwarz, Weiß, Grau
NORDIC ALUMINIUM	GLOBAL Trac Pro XTSF 4xxx	3P	Schwarz, Weiß, Grau
ZUMTOBEL	S280...	3P	Schwarz, Weiß, Grau
ERCO	783...	3P	Schwarz, Weiß, Grau
SIDE	25101	3P	Schwarz, Weiß, Grau
PHILIPS	RCS350 3C	3P	Schwarz, Weiß, Grau
FOSNOVA	OMNITRACK	3P	Schwarz, Weiß, Grau
Stucchi	One track	3P	Schwarz, Weiß, Grau
Powergear	PRO-0610	3P	Schwarz, Weiß, Grau
Unipro	T32W	3P	Schwarz, Weiß, Grau
Unipro	T32FW	3P	Schwarz, Weiß, Grau

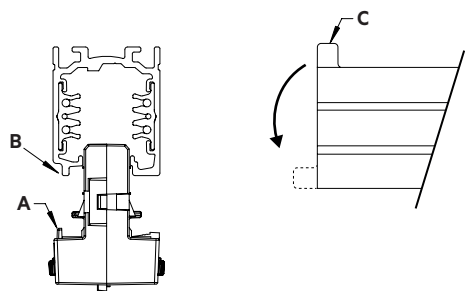
Es wurden Tests mit Stromschienen durchgeführt, die in der ersten Jahreshälfte 2020 am Markt verfügbar waren.



Tridonic hat keine Kontrolle oder Verantwortung für zukünftige oder frühere mögliche Änderungen verschiedener Hersteller, die die Kompatibilität zwischen Schienen und Adaptern beeinträchtigen könnten.

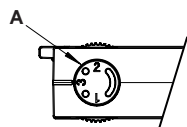
3.9 Adaptermontage an der Stromschiene

Den Adapter so in die Stromschiene einstecken, dass der mechanische Schlüssel (A) vom Adapter in der Aussparung (B) an der Schiene zu sitzen kommt. Den Hebel des Drehschließmechanismus (C) um ca. 90° drehen, bis er einrastet. Zum Lösen den Hebel in die entgegengesetzte Richtung drehen.



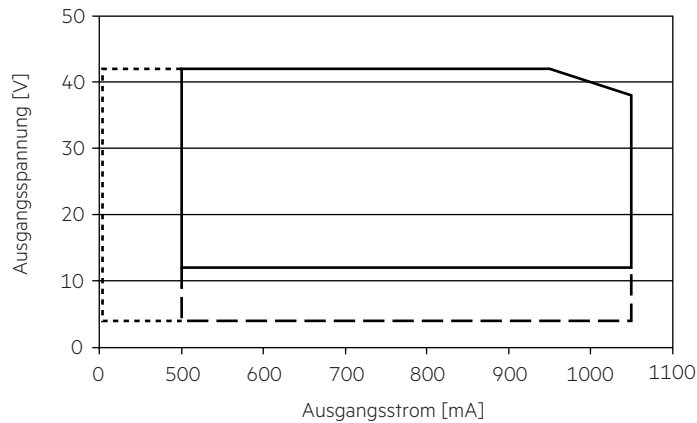
3.10 Auswahl der Phase

Wenn die Stromschiene an eine Dreiphasen-Anlage angeschlossen ist, kann ausgewählt werden, über welche Phase der einzelnen Strahler gespeist wird. Dazu den Wahlschalter (A) vom Adapter entsprechend einstellen.



4. Elektr. Eigenschaften

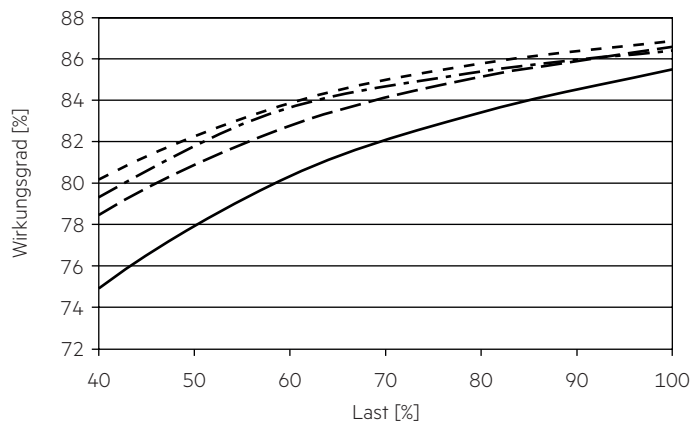
4.1 Arbeitsfenster



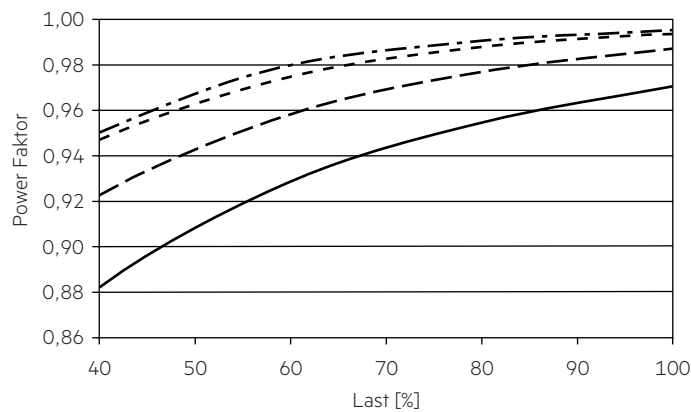
— Arbeitsfenster
 - - - - - Arbeitsfenster 4 V

Gerät arbeitet bis zu einer Ausgangsspannung von 4 V. Es kann nicht garantiert werden, dass die Harmonischen und die EMV innerhalb der Limits bleiben. Dies muss individuell geprüft werden.

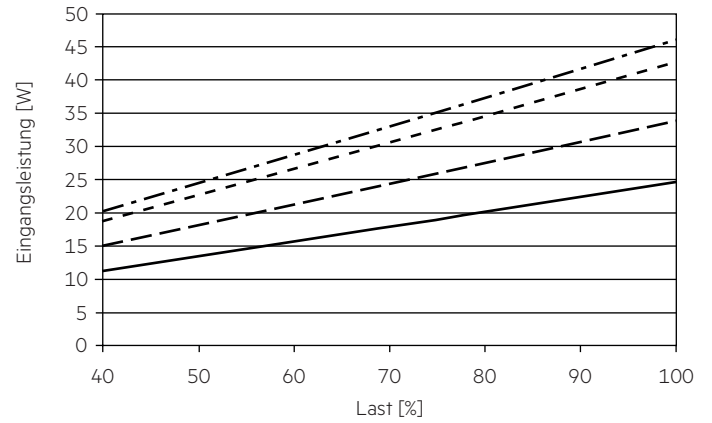
4.2 Wirkungsgrad in Abhängigkeit von der Last



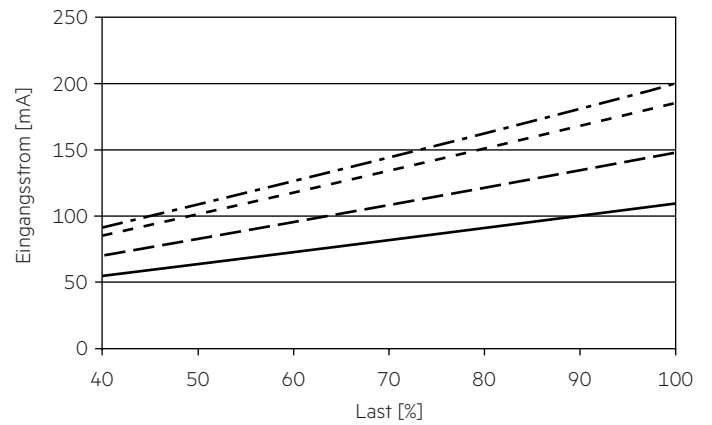
4.3 Power Faktor in Abhängigkeit von der Last



4.4 Eingangsleistung in Abhängigkeit von der Last

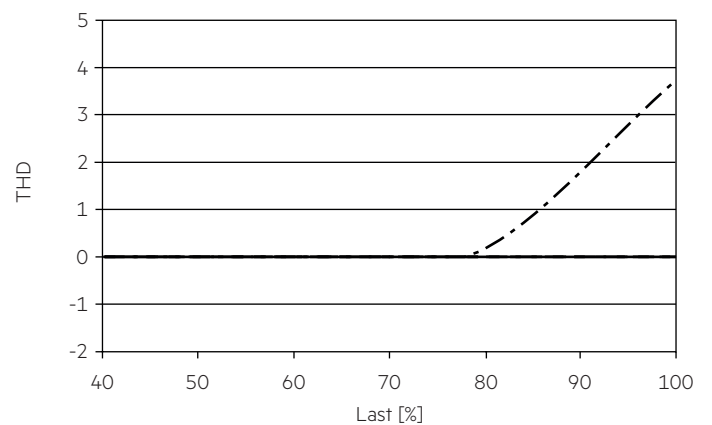


4.5 Eingangsstrom in Abhängigkeit von der Last



4.6 THD in Abhängigkeit von der Last

THD ohne Oberwellen < 5 mA (0,6 %) des Eingangsstromes:



— 500 mA
 - - - 700 mA
 - · - 900 mA
 - - - 1050 mA

4.7 Maximale Belastung von Leitungsschutzautomaten bezogen auf den Einschaltstrom

Sicherungsautomat	C10	C13	C16	C20	B10	B13	B16	B20	Einschaltstrom	
Installation Ø	1,5mm ²	1,5mm ²	1,5mm ²	2,5mm ²	1,5mm ²	1,5mm ²	1,5mm ²	2,5mm ²	I _{max}	Pulsdauer
LC 40/500-1050/42 flexC T-B ADV	40	52	64	80	40	52	64	80	8 A	80 µs

Dies sind Maximalwerte, die aus dem Dauerstrom berechnet werden, wenn das Gerät unter Volllast betrieben wird.

Es gibt keine Begrenzung durch den Einschaltstromstoß.

Wenn die Last kleiner als die Volllast ist, muss für die Berechnung nur der Dauerstrom berücksichtigt werden.

4.8 Oberwellengehalt des Netzstromes (bei 230 V / 50 Hz und Volllast) in %

	THD	3.	5.	7.	9.	11.
LC 40/500-1050/42 flexC T-B ADV	< 6	< 6	< 2	< 1	< 1	< 1

Gemäß 61000-3-2. Oberwellen < 5 mA oder < 0,6 % (welcher auch immer größer ist) des Eingangsstromes werden nicht für die Berechnung vom THD berücksichtigt.

5. Funktionen

5.1 Verhalten bei Kurzschluss

Bei Kurzschluss am LED Ausgang schaltet der LED-Treiber aus. Nach Behebung des Kurzschlusses erfolgt automatische Rückkehr in den nominalen Betrieb.

5.2 Verhalten bei Leerlauf

Der LED-Treiber arbeitet im Burst-Modus, um eine konstante Ausgangsspannung zu liefern, welche es einer Anwendung ermöglicht sicher zu arbeiten auch wenn ein LED-Strang wegen eines Fehlers offen ist.

5.3 Überlastschutz

Wird die maximale Last um einen definierten internen Grenzwert überschritten, schützt sich der LED-Treiber selbst und die LEDs flackern. Nach Behebung der Überlast erfolgt automatische Rückkehr in den nominalen Betrieb.

5.4 Übertemperaturschutz

Der LED-Treiber ist vor kurzzeitiger thermischer Überlastung geschützt. Bei Überschreitung der Grenztemperatur schaltet das Gerät selbständig ab. Nach Behebung der Temperaturstörung wird der Normalbetrieb automatisch wiederhergestellt. Der Temperaturschutz wird über t_{c max.} aktiviert.

5.5 Funktion: Einstellbarer Strom

Der Ausgangsstrom des LED-Treibers kann in einem vorgegebenen Bereich eingestellt werden.

I-SELECT 2

Die Stromeinstellung erfolgt über einen passenden I-SELECT 2 Widerstand oder Fremdwiderstand, welcher in die I-SELECT 2 Klemmen eingesteckt wird. Die mathematische Beziehung zwischen Ausgangsstrom und Widerstandswert wird in der Produktbeschreibung „Zubehör I-SELECT 2 PLUG“ erläutert.



Bitte beachten Sie, dass die Widerstandswerte für I-SELECT 2 nicht mit I-SELECT 1 kompatibel sind. Aus der Installation eines falschen Widerstands können möglicherweise irreparable Schäden an den LED-Modulen entstehen.

Widerstände für die wichtigsten Ausgangsstromwerte können von Tridonic bezogen werden (siehe Zubehör).

6. Sonstiges

6.1 Isolations- bzw. Spannungsfestigkeitsprüfung von Leuchten

Elektronische Betriebsgeräte für Leuchtmittel sind empfindlich gegenüber hohen Spannungen. Bei der Stückprüfung der Leuchte in der Fertigung muss dies berücksichtigt werden.

Gemäß IEC 60598-1 Anhang Q (nur informativ!) bzw. ENEC 303-Annex A sollte jede ausgelieferte Leuchte einer Isolationsprüfung mit 500 V_{DC} während 1 Sekunde unterzogen werden.

Diese Prüfspannung wird zwischen den miteinander verbundenen Klemmen von Phase und Neutralleiter und der Schutzleiteranschlussklemme angelegt. Der Isolationswiderstand muss dabei mindestens 2 MΩ betragen.

Alternativ zur Isolationswiderstandsmessung beschreibt IEC 60598-1 Anhang Q auch eine Spannungsfestigkeitsprüfung mit 1500 V_{AC} (oder 1,414 × 1500 V_{DC}). Um eine Beschädigung von elektronischen Betriebsgeräten zu vermeiden, wird von dieser Spannungsfestigkeitsprüfung jedoch dringendst abgeraten.

6.2 Bedingungen für Lagerung und Betrieb

Luftfeuchtigkeit: 5 % bis max. 85 %, nicht kondensierend (max. 56 Tage/Jahr bei 85 %)

Lagertemperatur: -40 °C bis max. +80 °C

Bevor die Geräte in Betrieb genommen werden, müssen sie sich wieder innerhalb des spezifizierten Temperaturbereiches (t_a) befinden.

6.3 Maximale Anzahl an Schaltzyklen

Alle LED-Treiber werden mit 50.000 Schaltzyklen geprüft.

6.4 Zusätzliche Informationen

Weitere technische Informationen auf www.tridonic.com → Technische Daten

Lebensdauerangaben sind informativ und stellen keinen Garantieanspruch dar.

Keine Garantie wenn das Gerät geöffnet wurde!