

**Driver LC 38W 350–1050mA bDW TW C PRE2**

LED-Treiber premium Tunable White

**Produktbeschreibung**

- \_ Kann in Casambi Systeme integriert werden (Casambi Ready)
- \_ NEU: lumDATA (DALI-2 Teil 251, 252 und 253)
- \_ Dimmbarer Zweikanal Konstantstrom-LED-Treiber für den Leuchteneinbau
- \_ Baut automatisch ein drahtloses Kommunikationsnetzwerk mit bis zu 250 Nodes auf
- \_ Dimmbereich von 1 – 100 %
- \_ Geeignet für Leuchten der Schutzklasse I und der Schutzklasse II (Details siehe Datenblatt Kapitel 3.4)
- \_ Ausgangsstrom einstellbar zwischen 350 – 1.050 mA mit I-SELECT 2 Plugs
- \_ Max. Ausgangsleistung 38 W
- \_ Bis zu 87 % Effizienz
- \_ Leistungsaufnahme im Stand-by < 0,4 W
- \_ Nominale Lebensdauer bis zu 100.000 h
- \_ 5 Jahre Garantie (Bedingungen siehe <https://www.tridonic.com/de/int/services/herstellergarantiebedingungen>)
- \_ Wir stellen Sicherheitsupdates für die nächsten fünf Jahre nach dem Kaufdatum dieses Produkts zur Verfügung

**Gehäuse-Eigenschaften**

- \_ Gehäuse: Polycarbonat, weiß
- \_ Schutzart IP20

**Schnittstellen**

- \_ basicDIM Wireless
- \_ Klemmen: 45° Steckklemmen

**Funktionen**

- \_ Einstellbarer Ausgangsstrom in 1-mA-Schritten (I-SELECT 2)
- \_ Constant Light Output Funktion (CLO)
- \_ Power-up Fading und fade2zero
- \_ Schutzfunktionen (Übertemperatur, Kurzschluss, Überlast, Leerlauf, reduzierte Stoßstromverstärkung)
- \_ Intelligent Voltage Guard (Überspannungs- und Unterspannungsüberwachung)
- \_ Geeignet für Sicherheitsbeleuchtungsanlagen gemäß EN 50172

**Vorteile**

- \_ Anwendungsorientiertes Betriebsfenster für max. Kompatibilität
- \_ Hohe Energieeinsparungen durch geringe Stand-by-Verluste

**Typische Anwendung**

- \_ Für Spotlight und Downlight bei Handels- und Gastronomie-Anwendungen
- \_ Tunable-White Anwendungen

**Website**

<http://www.tridonic.com/28002858>



Dekorativ



Halle



Boden | Wand



Linear



Freistehend



Downlights



StraÙe



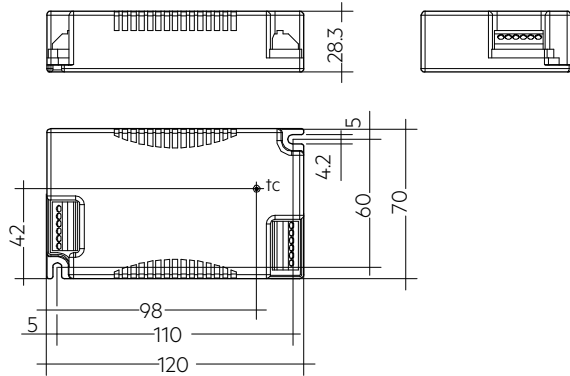
Spotlights



Fläche

**Driver LC 38W 350-1050mA bDW TW C PRE2**

LED-Treiber premium Tunable White

**Bestelldaten**

Typ	Artikelnummer	Verpackung Karton	Verpackung Palette	Gewicht pro Stk.
LC 38/350-1050/50 bDW TW C PRE2	28002858	10 Stk.	960 Stk.	0,168 kg

**Technische Daten**

Netzspannungsbereich	220 – 240 V
Wechselspannungsbereich	198 – 264 V
Gleichspannungsbereich	176 – 288 V
Netzfrequenz	0 / 50 / 60 Hz
Überspannungsschutz	320 V AC, 48 h
Typ. Strom (bei 230 V, 50 Hz, Volllast) <sup>①②</sup>	96 – 192 mA
Typ. Strom (220 V, 0 Hz, Volllast, 15 % Dimmlevel) <sup>②</sup>	35 mA
Ableitstrom (bei 230 V, 50 Hz, Volllast) <sup>①②</sup>	< 500 µA
Typ. Wirkungsgrad (bei 230 V, 50 Hz, Volllast) <sup>②</sup>	87 %
λ (bei 230 V, 50 Hz, Volllast) <sup>①</sup>	> 0,96C
Typ. Leistungsaufnahme im Stand-by	< 0,4 W
Typ. Eingangsstrom im Leerlauf	22 mA
Typ. Eingangsleistung im Leerlauf	< 0,5 W
Einschaltstrom (Spitze / Dauer)	26,4 A / 224 µs
THD (bei 230 V, 50 Hz, Volllast) <sup>①</sup>	< 10 %
Startzeit (bei 230 V, 50 Hz, Volllast) <sup>①</sup>	< 0,6 s
Startzeit (DC-Betrieb)	< 0,4 s
Umschaltzeit (AC/DC) <sup>③</sup>	< 0,2 s
Abschaltzeit (bei 230 V, 50 Hz, Volllast)	< 20 ms
Ausgangsstromtoleranz <sup>①④</sup>	± 3 %
Max. Ausgangsstromspitze (nicht wiederkehrend)	≤ Ausgangsstrom + 20 %
Ausgangsstrom NF Restwelligkeit (< 120 Hz)	± 2 %
Ausgang P_ST_LM (bei Volllast)	≥ 1
Ausgang SVM (bei Volllast)	≤ 0,4
Max. Ausgangsspannung (U-OUT)	60 V
Dimmbereich	1 – 100 %
Farbtemperaturbereich	2.700 – 6.500 K
Stoßspannungsfestigkeit (zwischen L - N)	1 kV
Stoßspannungsfestigkeit (zwischen L/N - PE)	2 kV
Stoßspannung ausgangsseitig (gegen PE)	< 500 V
Schutzart	IP20
Betriebsfrequenz Funk Transceiver	2,4 – 2,483 GHz
Max. Ausgangsleistung Funk Transceiver (E.I. R.P.) <sup>⑤</sup>	< + 20 dBm
Funkprotokoll	Bluetooth 4.0 oder 5.0 Low Energy (BLE)
Geeignet für Mesh-Netzwerke	Bis zu 250 Nodes / Standard Netzwerke und Long Range
Lebensdauer	bis zu 100.000 h
Garantie (Bedingungen siehe <a href="http://www.tridonic.com">www.tridonic.com</a> )	5 Jahr(e)
Abmessungen L x B x H	120 x 70 x 28,3 mm

**Prüfzeichen****Normen**

EN 55015, EN 61000-3-2, EN 61000-3-3, EN 61347-1, EN 61347-2-13, EN 62384, EN 61547, ETSI EN 300 330, ETSI EN 301 489-1, ETSI EN 301 489-3, ETSI EN 300 328, ETSI EN 301 489-17, gemäß EN 50172, gemäß EN 60598-2-22

## Spezifische technische Daten

Typ	Ausgangsstrom <sup>①②</sup>	Min. Ausgangsspannung	Max. Ausgangsspannung	Max. Ausgangsleistung	Typ. Leistungsaufnahme (bei 230 V, 50 Hz, Vollast)	Typ. Stromaufnahme (bei 230 V, 50 Hz, Vollast)	tc Punkt max.	Umgebungstemperatur ta	I-SELECT 2 Widerstandswert <sup>⑦</sup>
LC 38/350-1050/50 bDW TW C PRE2	350 mA	20 V	50,0 V	17,5 W	21,1 W	96 mA	80 °C	-25 ... +65 °C	-
LC 38/350-1050/50 bDW TW C PRE2	400 mA	20 V	50,0 V	20,0 W	23,7 W	107 mA	80 °C	-25 ... +65 °C	12,50 kΩ
LC 38/350-1050/50 bDW TW C PRE2	450 mA	20 V	50,0 V	22,5 W	26,4 W	119 mA	80 °C	-25 ... +65 °C	11,11 kΩ
LC 38/350-1050/50 bDW TW C PRE2	500 mA	20 V	50,0 V	25,0 W	29,1 W	130 mA	80 °C	-25 ... +65 °C	10,00 kΩ
LC 38/350-1050/50 bDW TW C PRE2	550 mA	20 V	50,0 V	27,5 W	31,7 W	141 mA	80 °C	-25 ... +65 °C	9,09 kΩ
LC 38/350-1050/50 bDW TW C PRE2	600 mA	20 V	50,0 V	30,0 W	34,4 W	152 mA	80 °C	-25 ... +65 °C	8,33 kΩ
LC 38/350-1050/50 bDW TW C PRE2	650 mA	20 V	50,0 V	32,5 W	37,0 W	164 mA	80 °C	-25 ... +60 °C	7,69 kΩ
LC 38/350-1050/50 bDW TW C PRE2	700 mA	20 V	50,0 V	35,0 W	39,9 W	176 mA	80 °C	-25 ... +60 °C	7,14 kΩ
LC 38/350-1050/50 bDW TW C PRE2	750 mA	20 V	50,0 V	37,5 W	42,5 W	187 mA	80 °C	-25 ... +60 °C	6,67 kΩ
LC 38/350-1050/50 bDW TW C PRE2	800 mA	20 V	47,5 V	38,0 W	42,9 W	189 mA	80 °C	-25 ... +60 °C	6,25 kΩ
LC 38/350-1050/50 bDW TW C PRE2	850 mA	20 V	44,7 V	38,0 W	43,1 W	190 mA	80 °C	-25 ... +60 °C	5,88 kΩ
LC 38/350-1050/50 bDW TW C PRE2	900 mA	20 V	42,2 V	38,0 W	43,3 W	191 mA	80 °C	-25 ... +60 °C	5,56 kΩ
LC 38/350-1050/50 bDW TW C PRE2	950 mA	20 V	40,0 V	38,0 W	43,4 W	191 mA	80 °C	-25 ... +55 °C	5,26 kΩ
LC 38/350-1050/50 bDW TW C PRE2	1.000 mA	20 V	38,0 V	38,0 W	43,4 W	191 mA	80 °C	-25 ... +55 °C	5,00 kΩ
LC 38/350-1050/50 bDW TW C PRE2	1.050 mA	20 V	36,2 V	38,0 W	43,6 W	192 mA	80 °C	-25 ... +55 °C	0,00 kΩ

① Gültig bei 100 % Dimmlevel.

② Abhängig vom eingestellten Ausgangsstrom.

③ Gültig bei sofortiger Änderung der Stromversorgungsart, ansonsten gilt die Startzeit.

④ Ausgangsstrom ist Mittelwert.

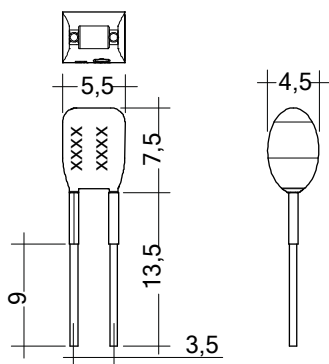
⑤ E.I.R.P.: Equivalent Isotropically Radiated Power (Äquivalente Isotrope Strahlungsleistung).

⑥ Die Tabelle enthält eine Auswahl an Betriebspunkten, deckt aber nicht jeden Betriebspunkt ab. Der Ausgangsstrom kann innerhalb des Strombereiches in 1-mA-Schritten eingestellt werden.

⑦ Nicht kompatibel mit I-SELECT (Generation 1). Kalkulierter Widerstandswert.

## I-SELECT 2 PLUG PRE / EXC

Zubehör

**Produktbeschreibung**

- \_ Vorgefertigter Widerstand für Stromeinstellung
- \_ Kompatibel mit LED-Treiber mit I-select 2 Interface; nicht kompatibel mit I-SELECT (Generation 1)
- \_ Widerstand ist basisisoliert
- \_ Widerstandsleistung 0,25 W
- \_ Stromtoleranz  $\pm 2\%$  zusätzlich zur Ausgangsstromtoleranz
- \_ Kompatibel mit LED-Treiber der Serien PRE und EXC

**Berechnungsbeispiel**

- \_  $R [k\Omega] = 5 V / I_{out} [mA] \times 1000$
- \_ Verwendung von E96 Widerständen
- \_ Widerstandstoleranz 1%; Leistung 0.1 W; Basisisolierung erforderlich
- \_ Wird ein Widerstandswert außerhalb des spezifizierten Bereiches verwendet, so wird automatisch der Minimal-Strom (bei zu großem Widerstandswert) bzw. der Maximum-Strom (bei zu kleinem Widerstandswert) eingestellt

**Website**
<http://www.tridonic.com/28001110>
**Bestelldaten**

Typ	Artikelnummer	Farbe	Kennzeichnung	Strom	Widerstandswert	Verpackung Sack	Gewicht pro Stk.
I-SELECT 2 PLUG 350MA BL	28001110	Blau	0350 mA	350 mA	14,30 k $\Omega$	10 Stk.	0,001 kg
I-SELECT 2 PLUG 375MA BL	28001111	Blau	0375 mA	375 mA	13,30 k $\Omega$	10 Stk.	0,001 kg
I-SELECT 2 PLUG 400MA BL	28001112	Blau	0400 mA	400 mA	12,40 k $\Omega$	10 Stk.	0,001 kg
I-SELECT 2 PLUG 425MA BL	28001251	Blau	0425 mA	425 mA	11,80 k $\Omega$	10 Stk.	0,001 kg
I-SELECT 2 PLUG 450MA BL	28001113	Blau	0450 mA	450 mA	11,00 k $\Omega$	10 Stk.	0,001 kg
I-SELECT 2 PLUG 475MA BL	28001252	Blau	0475 mA	475 mA	10,50 k $\Omega$	10 Stk.	0,001 kg
I-SELECT 2 PLUG 500MA BL	28001114	Blau	0500 mA	500 mA	10,00 k $\Omega$	10 Stk.	0,001 kg
I-SELECT 2 PLUG 525MA BL	28001960	Blau	0525 mA	525 mA	9,53 k $\Omega$	10 Stk.	0,001 kg
I-SELECT 2 PLUG 550MA BL	28001115	Blau	0550 mA	550 mA	9,09 k $\Omega$	10 Stk.	0,001 kg
I-SELECT 2 PLUG 600MA BL	28001116	Blau	0600 mA	600 mA	8,25 k $\Omega$	10 Stk.	0,001 kg
I-SELECT 2 PLUG 650MA BL	28001117	Blau	0650 mA	650 mA	7,68 k $\Omega$	10 Stk.	0,001 kg
I-SELECT 2 PLUG 700MA BL	28001118	Blau	0700 mA	700 mA	7,15 k $\Omega$	10 Stk.	0,001 kg
I-SELECT 2 PLUG 750MA BL	28001119	Blau	0750 mA	750 mA	6,65 k $\Omega$	10 Stk.	0,001 kg
I-SELECT 2 PLUG 800MA BL	28001120	Blau	0800 mA	800 mA	6,19 k $\Omega$	10 Stk.	0,001 kg
I-SELECT 2 PLUG 850MA BL	28001121	Blau	0850 mA	850 mA	5,90 k $\Omega$	10 Stk.	0,001 kg
I-SELECT 2 PLUG 900MA BL	28001122	Blau	0900 mA	900 mA	5,62 k $\Omega$	10 Stk.	0,001 kg
I-SELECT 2 PLUG 950MA BL	28001123	Blau	0950 mA	950 mA	5,23 k $\Omega$	10 Stk.	0,001 kg
I-SELECT 2 PLUG 1000MA BL	28001124	Blau	1000 mA	1.000 mA	4,99 k $\Omega$	10 Stk.	0,001 kg
I-SELECT 2 PLUG 1050MA BL	28001125	Blau	1050 mA	1.050 mA	4,75 k $\Omega$	10 Stk.	0,001 kg
I-SELECT 2 PLUG MAX BL	28001099	Blau	MAX	MAX	0,00 k $\Omega$	10 Stk.	0,001 kg

## 1. Normen

EN 55015  
 EN 61000-3-2  
 EN 61000-3-3  
 EN 61347-1  
 EN 61347-2-13  
 EN 62384  
 EN 61547  
 ETSI EN 300 330  
 ETSI EN 301 489-1  
 ETSI EN 301 489-3  
 ETSI EN 300 328  
 ETSI EN 301 489-17

Gemäß EN 50172 für Zentralbatterieanlagen geeignet  
 Gemäß EN 60598-2-22 für Notlichtinstallation geeignet

## 2. Thermische Angaben und Lebensdauer

### 2.1 Erwartete Lebensdauer

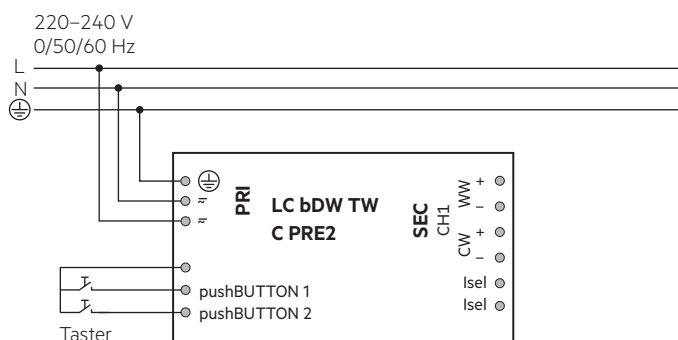
Erwartete Lebensdauer									
Typ	Ausgangsstrom	ta	35 °C	40 °C	45 °C	50 °C	55 °C	60 °C	65 °C
350 – 700 mA		tc	50 °C	55 °C	60 °C	65 °C	70 °C	75 °C	80 °C
		Lebensdauer	>100.000 h	>100.000 h	>100.000 h	100.000 h	90.000 h	60.000 h	40.000 h
LC 38/350-1050/50 bDW TW C PRE2	700 – 950 mA	tc	55 °C	60 °C	65 °C	70 °C	75 °C	80 °C	–
		Lebensdauer	>100.000 h	>100.000 h	>100.000 h	80.000 h	60.000 h	40.000 h	–
	950 – 1050 mA	tc	60 °C	65 °C	70 °C	75 °C	80 °C	–	–
		Lebensdauer	>100.000 h	>100.000 h	80.000 h	60.000 h	40.000 h	–	–

Der LED-Treiber ist für die oben angegebene Lebensdauer ausgelegt, unter Nennbedingungen mit einer Ausfallwahrscheinlichkeit von kleiner 10 %.

Die Abhängigkeit des Punktes tc von der Temperatur ta hängt auch vom Design der Leuchte ab. Liegt die gemessene Temperatur tc etwa 5 K unter tc max., sollte die Temperatur ta geprüft und schließlich die kritischen Bauteile (z.B. ELCAP) gemessen werden. Detaillierte Informationen auf Anfrage.

## 3. Installation / Verdrahtung

### 3.1 Anschlussdiagramm



Der verwendete Taster muss über eine Isolation verfügen.  
 Ein Anschluss von 230 V an den pusbBUTTON Eingang zerstört das Gerät.

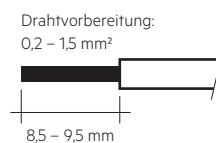
### 1.1 Glühdrahttest

nach EN 61347-1 mit erhöhter Temperatur von 850 °C bestanden.

### 3.2 Leitungsart und Leitungsquerschnitt

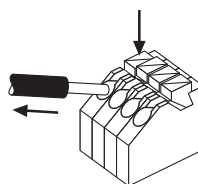
Zur Verdrahtung Litzendraht mit Aderendhülsen oder Volldraht von 0,2 bis 1,5 mm<sup>2</sup> verwenden.  
 Für perfekte Funktion der Steckklemme Leitungen 8,5–9,5 mm abisolieren.  
 Nur einen Draht pro Anschlussklemme verwenden.

LED-Modul/LED-Treiber/Spannungsversorgung



### 3.3 Lösen der Klemmverdrahtung

Dazu den "Drücker" an der Klemme betätigen und den Draht nach vorne abziehen.



### 3.4 Verdrahtungsrichtlinien

- Die sekundären Leitungen getrennt von den Netzanschlüssen und -leitungen führen, um ein gutes EMV-Verhalten zu erreichen.
- Die max. sekundäre Leitungslänge beträgt 2 m (4 m Schleife), das gilt für den LED-Ausgang und auch für den I-SELECT 2 Widerstand.
- Für ein gutes EMV-Verhalten die LED-Verdrahtung so kurz wie möglich halten.
- Sekundäres Schalten ist nicht zulässig.
- Der LED-Treiber besitzt keinen sekundärseitigen Verpolschutz. LED-Module, welche keinen Verpolschutz aufweisen, können bei Verpolung zerstört werden.
- Falsche Verdrahtung des LED-Treibers kann zu irreparablen Schäden führen und eine richtige Funktion ist nicht mehr gegeben.
- Für den Einsatz des Treibers in Schutzklasse II Anwendungen empfiehlt es sich, die Lampenleitungen der verschiedenen Kanäle getrennt zu führen. Je nach Leuchtaufbau sind Zusatzmaßnahmen, wie z.B.: Equipotentialausgleich zwischen Treiber und LED oder Klappferrite um die Lampenleitungen zu empfehlen.
- Um Geräteausfälle durch Masseschlüsse zu vermeiden, muss die Verdrahtung vor mechanischer Belastung mit scharfkantigen Metallteilen (z.B. Leitungsdurchführung, Leitungshalter, Metallraster, etc.) geschützt werden.

### 3.5 Anschließen des LED-Moduls im Betrieb

Anschließen des LED-Moduls während des Betriebs ist nicht zulässig, da eine Ausgangsspannung > 0 V anliegen kann.

Bei Anschluss einer LED-Last, das Gerät neu starten, damit der LED-Ausgang aktiviert wird. Dies kann durch Netzreset oder über das Interface (basicDIM Wireless) erfolgen.

### 3.6 Erdanschluss

Der Erdanschluss ist als Schutzerde ausgeführt. Der LED-Treiber kann mittels Erdklemme geerdet werden.

Wird der LED-Treiber geerdet, muss dies mit Schutzerde (PE) erfolgen.

Für die Funktion des LED-Treibers ist keine Erdung notwendig.

Zur Verbesserung von folgendem Verhalten wird ein Erdanschluss empfohlen:

- Funkstörung
- LED Restglimmen im Stand-by
- Übertragung von Netztransienten an den LED Ausgang

Generell ist es empfehlenswert bei Modulen, die auf geerdeten Leuchten-teilen bzw. Kühlkörpern montiert sind und dadurch eine hohe Kapazität gegenüber Erde darstellen, auch den LED-Treiber zu erden.

### 3.7 I-Select 2 Widerstände verbinden mittels Kabel

Für Details siehe:

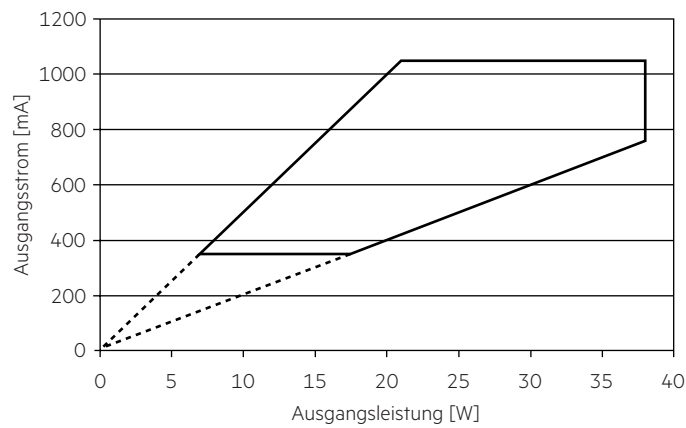
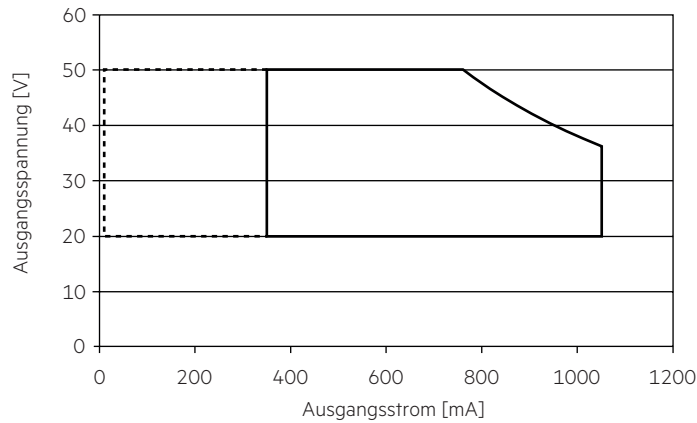
[http://www.tridonic.com/com/de/download/technical/LCA\\_PRE\\_LC\\_EXC\\_Produkthandbuch\\_de.pdf](http://www.tridonic.com/com/de/download/technical/LCA_PRE_LC_EXC_Produkthandbuch_de.pdf)

### 3.8 Installationshinweis

Max. Drehmoment für die Befestigungsschrauben: 0,5 Nm / M4

### 4. Elektr. Eigenschaften

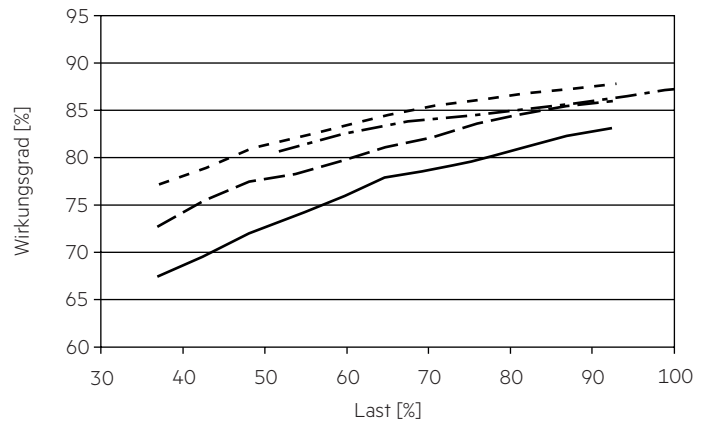
#### 4.1 Arbeitsfenster



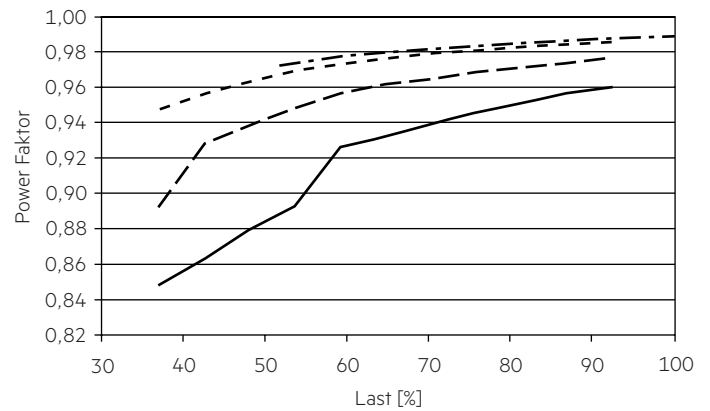
— Arbeitsfenster 100 %  
 - - - - - Arbeitsfenster gedimmt

Es ist sicherzustellen, dass der LED-Treiber ausschließlich innerhalb des gezeigten Arbeitsfensters betrieben wird. Besondere Aufmerksamkeit ist dem gedimmten Betrieb sowie dem DC- und Notlichtbetrieb zu widmen, da aufgrund der verwendeten Amplituden-Dimmung die Modulspannung mit dem Dimm-Level variiert. Eine Unterschreitung der spezifizierten minimalen Ausgangsspannung des LED-Treibers kann zur Abschaltung führen. Siehe Abschnitt „6.8 Lichtlevel im DC-Betrieb“ für mehr Informationen.

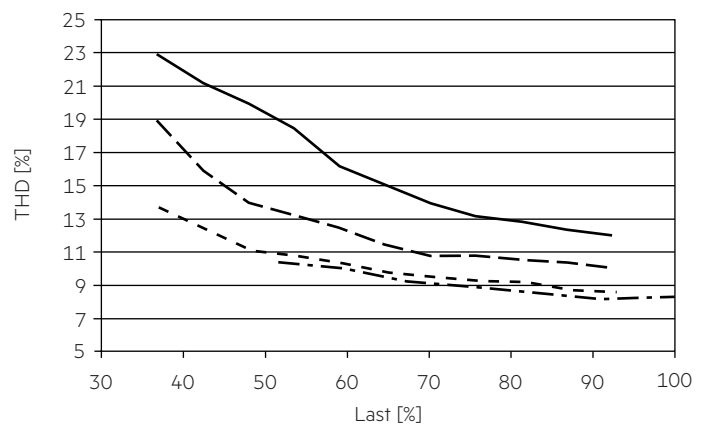
#### 4.2 Verhältnis Effizienz zu Last



#### 4.3 Verhältnis Power Faktor zu Last



#### 4.4 Verhältnis THD zu Last



— 350 mA  
 - - - - - 500 mA  
 - · - · - 700 mA  
 · · · · · 1050 mA

100 % Last entsprechen der max. Ausgangsleistung (Volllast) gemäß der Tabelle auf Seite 2.

#### 4.5 Maximale Belastung von Leitungsschutzautomaten bezogen auf den Einschaltstrom

Sicherungsautomat	C10	C13	C16	C20	B10	B13	B16	B20	Einschaltstrom	
Installation Ø	1,5 mm <sup>2</sup>	1,5 mm <sup>2</sup>	2,5 mm <sup>2</sup>	4 mm <sup>2</sup>	1,5 mm <sup>2</sup>	1,5 mm <sup>2</sup>	2,5 mm <sup>2</sup>	4 mm <sup>2</sup>	$I_{max}$	Pulsdauer
<b>LC 38/350-1050/50 bDW TW C PRE2</b>	16	21	26	33	10	13	16	20	26 A	224 µs

Dies sind max. Werte, die aus dem Einschaltstrom berechnet werden! Achten sie darauf, den max. Nenndauerstrom des Leitungsschutzautomaten nicht zu überschreiten. Kalkulation verwendet typische Werte der Leitungsschutzautomaten-Serie ABB S200 als Referenz.

Tatsächliche Werte können je nach verwendeten Leitungsschutzautomatentypen und der Installationsumgebung abweichen.

#### 4.6 Oberwellengehalt des Netzstromes (bei 230 V / 50 Hz und Vollast) in %

	THD	3.	5.	7.	9.	11.
<b>LC 38/350-1050/50 bDW TW C PRE2</b>	< 10	< 10	< 3	< 3	< 2	< 2

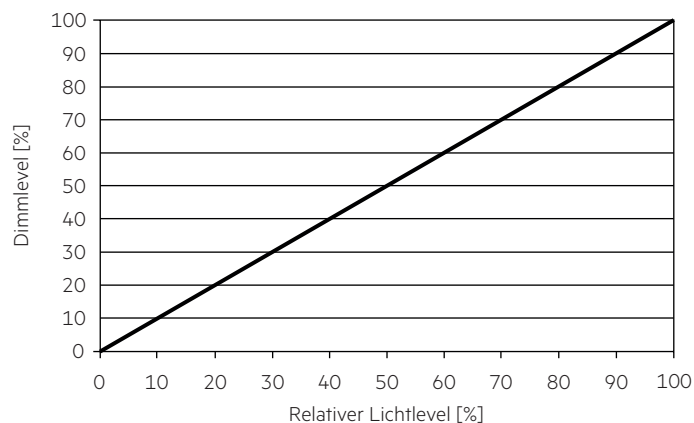
#### 4.7 Dimmbetrieb

Dimmbereich 1% bis 100 %

Digitale Ansteuerung mittels:

- basicDIM Wireless

#### 4.8 Dimmcharakteristik



### 5. Schnittstellen / Kommunikation

#### 5.1 Steuereingang (pushBUTTON)

An den Klemmen kann ein handelsüblicher Taster zur Ansteuerung angeschlossen werden.

Maximale Kabellänge des Tasters ist 1 Meter.

Um diese Funktion zu verwenden, muss sie vorher aktiviert werden.

Das Steuersignal ist keine SELV-Spannung. Die Installation der Steuerleitung ist entsprechend den Richtlinien für Niederspannung auszuführen.

Die möglichen Funktionen sind vom jeweiligen Steuermodul abhängig.

Profiländerung siehe Handbuch [https://www.tridonic.com/en/download/technical/Documentation\\_Tridonic\\_4remote\\_BT\\_EN.pdf](https://www.tridonic.com/en/download/technical/Documentation_Tridonic_4remote_BT_EN.pdf)

### 6. Funktionen

#### 6.1 Einstellbarer Strom

Der Ausgangsstrom des LED-Treibers kann in einem vorgegebenen Bereich eingestellt werden.

##### I-SELECT 2

Die Stromeinstellung erfolgt über einen passenden I-SELECT 2 Widerstand, welcher in die I-SELECT 2 Klemmen eingesteckt wird.

Die mathematische Beziehung zwischen Ausgangsstrom und Widerstandswert wird in der Produktbeschreibung „Zubehör I-SELECT 2 PLUG“ erläutert.



Bitte beachten Sie, dass die Widerstandswerte für I-SELECT 2 nicht mit I-SELECT 1 kompatibel sind. Durch die Installation eines falschen Widerstands können möglicherweise irreparable Schäden an den LED-Modulen entstehen.

Widerstände für die wichtigsten Ausgangsstromwerte können von Tridonic bezogen werden (siehe Zubehör).

#### 6.2 Verhalten bei Kurzschluss

Bei Kurzschluss am LED-Ausgang wird dieser abgeschaltet. Erst nach einem Neustart des Geräts wird der LED-Ausgang wieder aktiviert. Der Neustart kann entweder über Netzreset oder über die Software oder Taster erfolgen.

#### 6.3 Verhalten bei Leerlauf

Der LED-Treiber nimmt im Leerlauf keinen Schaden. Der LED-Ausgang wird deaktiviert und ist somit spannungsfrei. Wird eine LED-Last angeschlossen, muss das Gerät zuerst neu gestartet werden, bevor der LED-Ausgang aktiviert wird.

#### 6.4 Überlastschutz

Wird die maximale Last um einen definierten internen Grenzwert überschritten, schaltet der LED-Treiber den LED-Ausgang ab. Erst nach einem Neustart des Geräts wird der LED-Ausgang wieder aktiviert.

Der Neustart kann entweder über Netzreset oder über die Software oder Taster erfolgen.

#### 6.5 Übertemperaturschutz

Um den LED-Treiber vor kurzzeitiger thermischer Überlastung zu schützen, wird bei Überschreitung der Grenztemperatur der Ausgangsstrom der LED reduziert. Der Temperaturschutz wird über  $t_{c\ max}$  aktiviert.

Die Aktivierungstemperatur variiert in Abhängigkeit von der LED-Last.

Im DC-Betrieb ist diese Funktion deaktiviert, um die Notlichtanforderung zu erfüllen.

## 6.6 Konstantlicht

CLO – Constant Light Output Funktion

Der Lichtstrom einer LED nimmt über ihre Lebensdauer kontinuierlich ab. Die Funktion CLO stellt sicher, dass die abgegebene Lichtmenge trotzdem stabil gleich bleibt. Dazu wird der LED-Strom im Laufe der LED-Lebensdauer kontinuierlich erhöht. Über die utilityAPP können Startwert (in Prozent) und zu erwartende Lebensdauer definiert werden. Der LED-Treiber passt den LED-Strom anschließend automatisch an.

## 6.7 Power-up/-down Fading

Die Power-up/-down Fading Funktion bietet die Möglichkeit das Ein- und Ausschaltverhalten anzupassen. So lässt sich das Fading während des Ein- bzw. Ausschaltens über einen Zeitraum von 0,2 bis 16 Sekunden variabel einstellen. Dabei dimmt das Gerät in der eingestellten Zeit von 0 % auf den Power-On Level oder vom aktuell eingestellten Dimm-Level auf 0 %. Dies gilt sowohl für den Betrieb mittels 4remoteBT, wie auch bei Ein- und Ausschalten der Versorgungsspannung. Ab Werk in kein Fading (=0s) eingestellt.

## 6.8 Lichtlevel im DC-Betrieb

Der LED-Treiber ist für den Betrieb an DC-Spannung und gepulster DC-Spannung ausgelegt. Für einen zuverlässigen Betrieb ist sicherzustellen, dass der LED-Treiber auch im DC- und Notlichtbetrieb innerhalb des in Kapitel „4.1 Arbeitsfenster“ spezifizierten Bereiches betrieben wird.

Lichtlevel im DC-Betrieb: programmierbar 1 – 100 % (EOF<sub>i</sub> = 0,13)  
Programmierung mit utilityAPP.

Der spannungsabhängige Eingangsstrom des Betriebsgerätes inkl. LED-Modul hängt von der angeschlossenen Last ab.

Der spannungsabhängige Leerlaufstrom des Betriebsgerätes (ohne oder mit defektem LED-Modul) ist für:  
AC: 22 mA (bei 230 V, 50 Hz)  
DC: 6 – 10 mA (bei 275 – 186, 0 Hz)

## 6.9 Intelligent Voltage Guard

Intelligent Voltage Guard ist die Bezeichnung für die elektronische Überwachung der Netzspannung. Er zeigt sofort an, wenn die Netzspannung über einen bestimmten Schwellenwert ansteigt. Es können dann schnell Maßnahmen ergriffen werden, um Schäden am LED-Driver zu verhindern.

- Wird ein Netzspannungswert von ca. 280 Vrms (Spannung hängt vom LED-Driver ab) überschritten, fangen die LED-Leuchten an zu blinken.
- Um eine Beschädigung des LED-Driver zu vermeiden, muss bei diesem Signal die Netzversorgung abgeschaltet werden.

## 6.10 Software / Programmierung

Mittels Software können verschiedene Funktionen aktiviert bzw. Parameter konfiguriert werden.  
Hierzu ist die utilityAPP notwendig.

## 7. Sonstiges

### 7.1 Isolations- bzw. Spannungsfestigkeitsprüfung von Leuchten

Elektronische Betriebsgeräte für Leuchtmittel sind empfindlich gegenüber hohen Spannungen. Bei der Stückprüfung der Leuchte in der Fertigung muss dies berücksichtigt werden.

Gemäß IEC 60598-1 Anhang Q (nur informativ!) bzw. ENEC 303-Annex A sollte jede ausgelieferte Leuchte einer Isolationsprüfung mit 500 V<sub>DC</sub> für 1 Sekunde unterzogen werden.

Diese Prüfspannung wird zwischen den miteinander verbundenen Klemmen von Phase und Neutralleiter und der Schutzleiteranschlussklemme angelegt. Der Isolationswiderstand muss dabei mindestens 2 MΩ betragen.

Alternativ zur Isolationswiderstandsmessung beschreibt IEC 60598-1 Anhang Q auch eine Spannungsfestigkeitsprüfung mit 1500 V<sub>AC</sub> (oder 1,414 × 1500 V<sub>DC</sub>). Um eine Beschädigung von elektronischen Betriebsgeräten zu vermeiden, wird von dieser Spannungsfestigkeitsprüfung jedoch dringendst abgeraten.

### 7.2 Bedingungen für Lagerung und Betrieb

Luftfeuchtigkeit: 5 % bis max. 85 %, nicht kondensierend (max. 56 Tage/Jahr bei 85 %)

Lagertemperatur: -40 °C bis max. +80 °C

Bevor die Geräte in Betrieb genommen werden, müssen sie sich wieder innerhalb des spezifizierten Temperaturbereiches (ta) befinden.

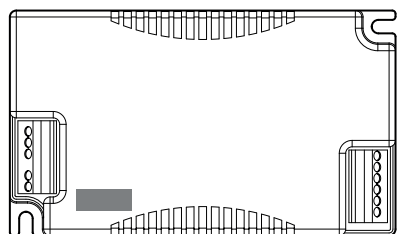
Der LED-Treiber ist ein Einbau-Betriebsgerät und damit für die Verwendung in Leuchten bestimmt.

Wird das Produkt außerhalb einer Leuchte verwendet, muss in der Installation ein geeigneter Schutz von Personen und Umgebung vorgesehen werden (z.B. bei Lichtdecken).

### 7.3 Platzierung

basicDIM Wireless verfügt über eine integrierte Antenne für eine einfache Integration. Um die Reichweite in jede Richtung zu optimieren, sollten bei der Montage des Geräts einige Designrichtlinien beachtet werden. Die Antenne befindet sich an der Ecke des Gehäuses. Sie befindet sich auf der Oberseite der Leiterplatte.

Wird das Gerät an einer Metallplatte montiert (z.B. am Rahmen einer Leuchte), kann dadurch das Funksignal nachhaltig gestört werden. In diesem Fall ist unter Umständen ein Ausschnitt unterhalb der Antenne erforderlich, damit das Funksignal die Konstruktion verlassen kann. Der ausgeschnittene Bereich sollte so groß wie möglich sein. Auch sollte das Gerät so weit wie möglich entfernt von vertikalen Metallstrukturen platziert werden.



#### ■ Antennenposition



Die Reichweite des Funksignals hängt von der Umgebung ab, z.B. Leuchte, Gebäudekonstruktion, Möbel oder Menschen, und muss in der Installation geprüft und abgenommen werden.

### 7.4 Netzwerkkompatibilität

Dieser Treiber ist voll kompatibel mit Netzwerken, die bis zu 250 Nodes (Evolution Netzwerke) unterstützen. Wenn der Treiber mit verschiedenen basicDIM Wireless Geräten in einem Evolution Netzwerk verwendet werden soll, muss zuvor deren Kompatibilität überprüft werden. Sollte ein Gerät nicht mit Evolution Netzwerken kompatibel sein, kann es nur in Netzwerken verwendet werden, die bis zu max. 127 Geräte (Classic Netzwerke) unterstützen.

### 7.5 Maximale Anzahl an Schaltzyklen

Alle LED-Treiber werden mit 50.000 Schaltzyklen geprüft. Die tatsächlich erreichbare Anzahl Schaltzyklen liegt signifikant höher.

### 7.6 Zusätzliche Informationen

Weitere technische Informationen auf [www.tridonic.com](http://www.tridonic.com) → Technische Daten

Lebensdauerangaben sind informativ und stellen keinen Garantieanspruch dar.

Keine Garantie wenn das Gerät geöffnet wurde!