

Driver LC 35W 24V one4all Ip PRE

Baureihe premium 24 V – dimmbar (IP20)



Produktbeschreibung

- _ NEU: lumDATA (Leuchtdaten, Energiebericht und Diagnose & Wartung)
- _ Dimmbarer 24 V Konstantspannungs-LED-Treiber für flexible Konstantspannungs-LED-Streifen
- _ one4all Interface ermöglicht verschiedene Dimmmöglichkeiten
- _ Dimmbereich von 1 – 100 %
- _ Kein externer Dimmer notwendig
- _ Geeignet für Sicherheitsbeleuchtungsanlagen gemäß EN 50172
- _ Nominale Lebensdauer bis zu 50.000 h
- _ 5 Jahre Garantie (Bedingungen siehe www.tridonic.com)

Typische Anwendung

- _ Voutenbeleuchtung, Fassaden-Akzentbeleuchtung, indirekte Deckenbeleuchtung

Technische Details

- _ 24 V, 35 W
- _ Kleiner Querschnitt
- _ Steckklemmen zur einfachen Verdrahtung
- _ Ausgangsklemmen (+/-) zweifach ausgeführt für mehr Flexibilität in der Anwendung

Schnittstellen

- _ one4all (DALI, DSI, switchDIM, corridorFUNCTION)
- _ Klemmen: 45° Steckklemmen

Systemlösung

- _ Tridonic LLE-FLEX ADV 600, 1.200, 1.800 lm/m
- _ Tridonic LLE-FLEX EXC 600, 1.200, 1.800, 2.500 lm/m
- _ In Verbindung mit Flex-Zubehör Wire to PCB Stecker
- _ Die Funktion von Lichtquellen anderer Hersteller vor der Verwendung bei niedrigen Dimmstufen testen, ob die Dimmfunktion perfekt arbeitet

Website

<http://www.tridonic.com/28003520>



Spotlights



Downlights



Linear



Fläche



Boden | Wand



Freistehend



Straße



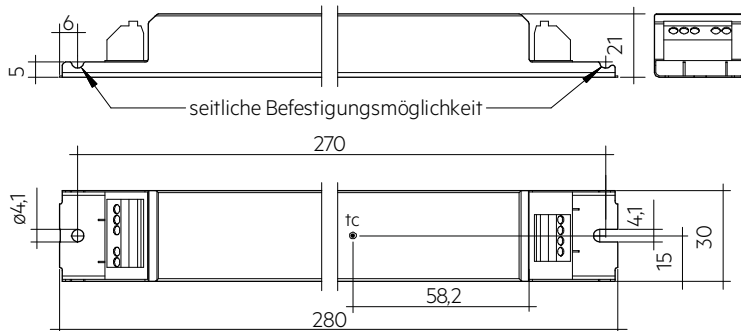
Dekorativ



Halle

Driver LC 35W 24V one4all Ip PRE

Baureihe premium 24 V – dimmbar (IP20)

**Bestelldaten**

Typ	Artikelnummer	Verpackung Karton	Verpackung Palette	Gewicht pro Stk.
LC 35W 24V one4all Ip PRE	28003520	10 Stk.	600 Stk.	0,185 kg

Technische Daten

Netzspannungsbereich	220 – 240 V
Wechselspannungsbereich	198 – 264 V
Gleichspannungsbereich	176 – 280 V
Netzfrequenz	0 / 50 / 60 Hz
Überspannungsschutz	320 V AC, 48 h
Typ. Nennstrom (bei 230 V, 50 Hz, Volllast) ^①	190 mA
Typ. Strom (220 V, 0 Hz, Volllast, 15 % Dimmlevel)	40 mA
Ableitstrom (bei 230 V, 50 Hz, Volllast) ^①	< 500 µA
Max. Eingangsleistung	40 W
Typ. Wirkungsgrad (bei 230 V, 50 Hz, Volllast)	88 %
λ (bei 230 V, 50 Hz, Volllast) ^①	0,97
Typ. Leistungsaufnahme im Stand-by	< 0,5 W
Typ. Eingangsstrom im Leerlauf	< 26 mA
Typ. Eingangsleistung im Leerlauf	< 2 W
Einschaltstrom (Spitze / Dauer)	15,4 A / 292 µs
THD (bei 230 V, 50 Hz, Volllast) ^①	< 8 %
Startzeit (bei 230 V, 50 Hz, Volllast) ^①	< 0,65 s
Startzeit (DC-Betrieb)	< 0,32 s
Umschaltzeit (AC/DC)	< 0,32 s
Abschaltzeit (bei 230 V, 50 Hz, Volllast)	< 0,05 s
Ausgangsspannungstoleranz	± 1 V
Ausgangsspannung NF Restwelligkeit (< 120 Hz)	± 5 %
Max. Ausgangsspannung (U-OUT)	60 V
PWM-Frequenz	~ 1 kHz
Dimmbereich	1 – 100 %
Stoßspannungsfestigkeit (zwischen L - N)	1 kV
Stoßspannungsfestigkeit (zwischen L/N - PE)	2 kV
Schutzart	IP20
Lebensdauer	bis zu 50.000 h
Garantie (Bedingungen siehe www.tridonic.com)	5 Jahr(e)
Abmessungen L x B x H	280 x 30 x 21 mm

Prüfzeichen**Normen**

EN 55015, EN 61000-3-2, EN 61000-3-3, EN 61347-1, EN 61347-2-13, EN 62384, EN 61547, Gemäß EN 62386-101/102/103, gemäß EN 50172, gemäß EN 60598-2-22

Spezifische technische Daten

Typ	Last	Ausgangsspannung	Ausgangsstrom	Max. Ausgangsleistung (bei Vollast)	Typ. Leistungsaufnahme (bei Vollast)	Typ. Stromaufnahme	tc Punkt max.	Umgebungstemperatur ta
LC 35W 24V one4all Ip PRE	10 %	24 V	146 mA	3,5 W	5,4 W	36 mA	75 °C	-25 ... +70 °C
LC 35W 24V one4all Ip PRE	15 %	24 V	219 mA	5,2 W	7,4 W	47 mA	75 °C	-25 ... +70 °C
LC 35W 24V one4all Ip PRE	20 %	24 V	292 mA	7,0 W	9,2 W	55 mA	75 °C	-25 ... +70 °C
LC 35W 24V one4all Ip PRE	30 %	24 V	437 mA	10,5 W	12,9 W	65 mA	75 °C	-25 ... +70 °C
LC 35W 24V one4all Ip PRE	40 %	24 V	583 mA	14,0 W	16,7 W	80 mA	75 °C	-25 ... +70 °C
LC 35W 24V one4all Ip PRE	50 %	24 V	729 mA	17,5 W	20,5 W	96 mA	75 °C	-25 ... +70 °C
LC 35W 24V one4all Ip PRE	60 %	24 V	875 mA	21,0 W	24,4 W	112 mA	75 °C	-25 ... +70 °C
LC 35W 24V one4all Ip PRE	70 %	24 V	1.021 mA	24,5 W	28,4 W	129 mA	75 °C	-25 ... +65 °C
LC 35W 24V one4all Ip PRE	80 %	24 V	1.166 mA	28,0 W	32,2 W	145 mA	75 °C	-25 ... +65 °C
LC 35W 24V one4all Ip PRE	90 %	24 V	1.312 mA	31,5 W	36,0 W	161 mA	75 °C	-25 ... +60 °C
LC 35W 24V one4all Ip PRE	100 %	24 V	1.458 mA	35,0 W	39,8 W	177 mA	75 °C	-25 ... +60 °C

① Gültig bei 100 % Dimmlevel.

1. Normen

EN 55015
 EN 61000-3-2
 EN 61000-3-3
 EN 61347-1
 EN 61347-2-13
 EN 62384
 EN 61547
 Gemäß EN 62386-101/102/103
 Gemäß EN 50172 für Zentralbatterieanlagen geeignet
 Gemäß EN 60598-2-22 für Notlichtinstallation geeignet

2. Thermische Angaben und Lebensdauer

2.1 Erwartete Lebensdauer

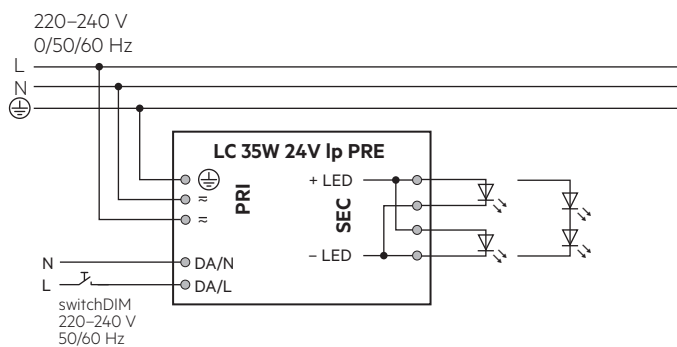
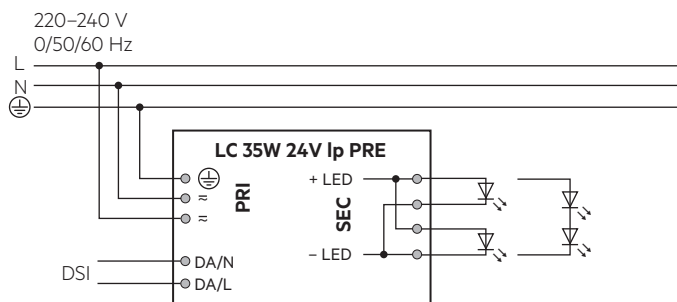
Erwartete Lebensdauer									
Typ	Ausgangsleistung	ta	40 °C	45 °C	50 °C	55 °C	60 °C	65 °C	70 °C
	> 3,5 – 21 W	tc	45 °C	50 °C	55 °C	60 °C	65 °C	70 °C	75 °C
		Lebensdauer	>100.000 h	>100.000 h	>100.000 h	>100.000 h	>100.000 h	>100.000 h	80.000 h
LC 35W 24V one4all Ip PRE	> 21 – 28 W	tc	50 °C	55 °C	60 °C	65 °C	70 °C	75 °C	–
		Lebensdauer	>100.000 h	>100.000 h	>100.000 h	>100.000 h	>100.000 h	65.000 h	–
	> 28 – 35 W	tc	55 °C	60 °C	65 °C	70 °C	75 °C	–	–
		Lebensdauer	>100.000 h	>100.000 h	>100.000 h	85.000 h	55.000 h	–	–

Das DC-Spannungsversorgungsgerät ist für die oben angegebene Lebensdauer ausgelegt, unter Nennbedingungen mit einer Ausfallwahrscheinlichkeit von kleiner 10 %.

Die Abhängigkeit des Punktes tc von der Temperatur ta hängt auch vom Design der Leuchte ab. Liegt die gemessene Temperatur tc etwa 5 K unter tc max., sollte die Temperatur ta geprüft und schließlich die kritischen Bauteile (z.B. ELCAP) gemessen werden. Detaillierte Informationen auf Anfrage.

3. Installation / Verdrahtung

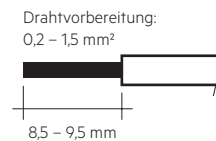
3.1 Anschlussdiagramm



3.2 Leitungsart und Leitungsquerschnitt (Netzleitungen)

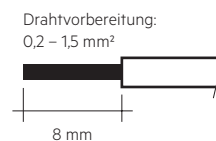
Netzleitung

Zur Verdrahtung Litzendraht mit Aderendhülsen oder Volldraht von 0,2 – 1,5 mm² verwenden. Für perfekte Funktion der Steckklemme (WAGO 250) Leitungen 8,5 – 9,5 mm abisolieren. Nur einen Draht pro Anschlussklemme verwenden.



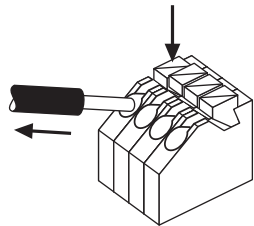
Sekundärleitung (LED-Modul)

Zur Verdrahtung Litzendraht mit Aderendhülsen oder Volldraht von 0,2 – 1,5 mm² (24AWG – 16AWG) verwenden. Für perfekte Funktion der Steckklemme (WAGO 250) Leitungen 8 mm abisolieren. Nur einen Draht pro Anschlussklemme verwenden.



3.3 Lösen der Klemmverdrahtung

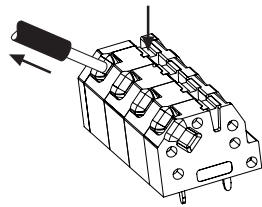
Netzleitung



Lösen der Klemmenverdrahtung

Dazu den "Push-Button" an der Klemme betätigen und den Draht nach vorne abziehen.

Sekundärleitung (LED-Modul)



3.4 Verdrahtungsrichtlinien

- Die sekundären Leitungen sollten für ein gutes EMV-Verhalten getrennt von den Netzanschlüssen und -leitungen geführt werden.
- Für ein gutes EMV-Verhalten sollte die LED-Verdrahtung so kurz wie möglich gehalten werden. Die max. sekundäre Leitungslänge beträgt 2 m (4 m Schleife).
- Sekundäres Schalten ist nicht zulässig.
- Der LED-Treiber besitzt keinen sekundärseitigen Verpolschutz. LED-Module, welche keinen Verpolschutz aufweisen, können bei Verpolung zerstört werden.
- Falsche Verdrahtung des LED-Treibers kann zu irreparablen Schäden führen und eine richtige Funktion ist nicht mehr gegeben.
- Um Geräteausfälle durch Masseschlüsse zu vermeiden, muss die Verdrahtung vor mechanischer Belastung mit scharfkantigen Metallteilen (z.B. Leitungsdurchführung, Leitungshalter, Metallraster, etc.) geschützt werden.

3.5 Anschließen des LED-Moduls im Betrieb

Anschließen des LED-Moduls während des Betriebs ist nicht zulässig, da eine Ausgangsspannung $> 0\text{ V}$ anliegen kann.

Bei Anschluss einer LED-Last, das Gerät neu starten, damit der LED-Ausgang aktiviert wird. Dies kann durch Aus- und Einschalten des LED-Betriebsgerätes sowie per DSI oder switchDIM erfolgen.

3.6 Erdanschluss

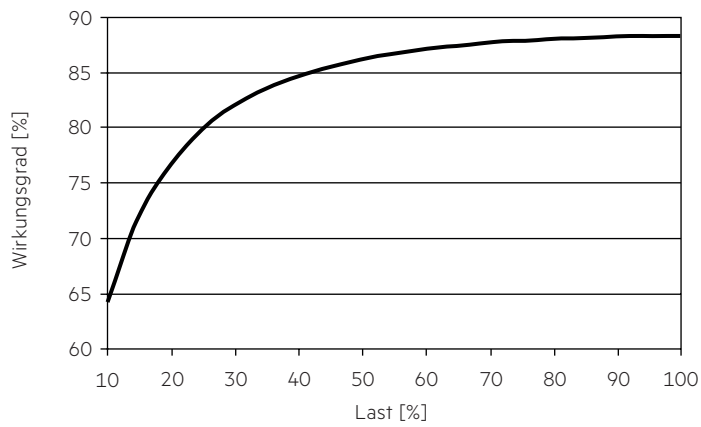
Der Erdanschluss ist als Schutzterde ausgeführt. Der LED-Treiber kann mittels Erdklemme geerdet werden. Wird der LED-Treiber geerdet, muss dies mit Schutzterde (PE) erfolgen. Für die Funktion des LED-Treibers ist keine Erdung notwendig. Zur Verbesserung von folgenden Verhalten wird ein Erdanschluss empfohlen:

- Funkstörung
- LED Restglimmen im Standby
- Übertragung von Netztransienten an den LED Ausgang

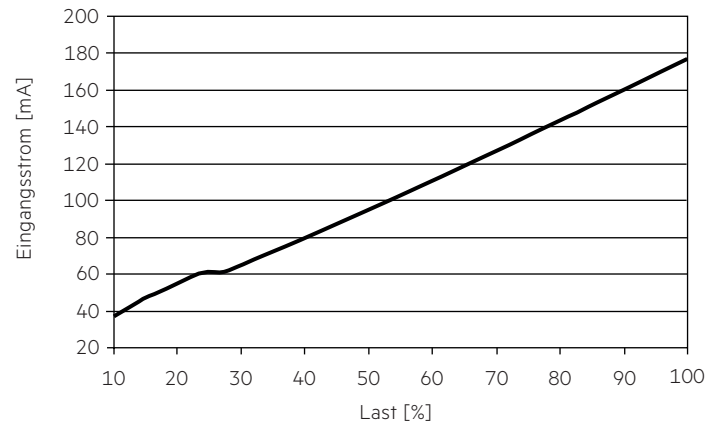
Generell ist es empfehlenswert bei Modulen, die auf geerdeten Leuchten-teilen bzw. Kühlkörpern montiert sind und dadurch eine hohe Kapazität gegenüber Erde darstellen, auch den LED-Treiber zu erden.

4. Elektr. Eigenschaften

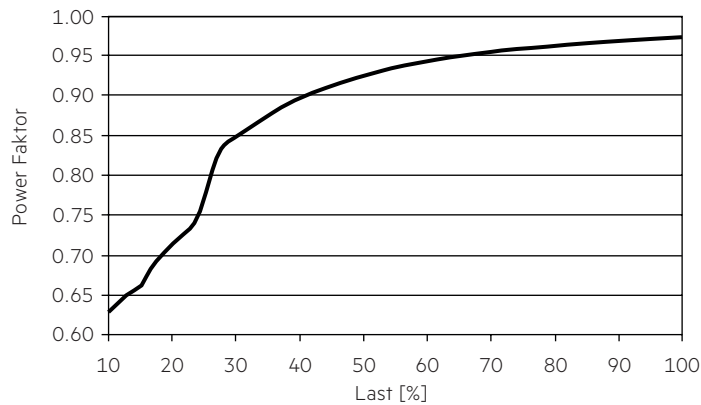
4.1 Verhältnis Effizienz zu Last



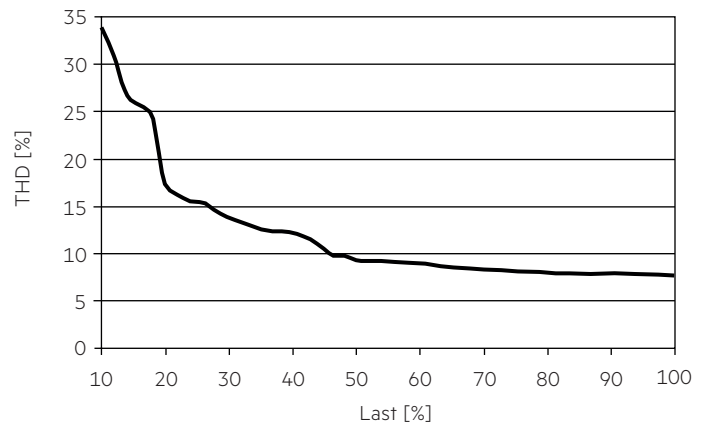
4.4 Verhältnis Eingangsstrom zu Last



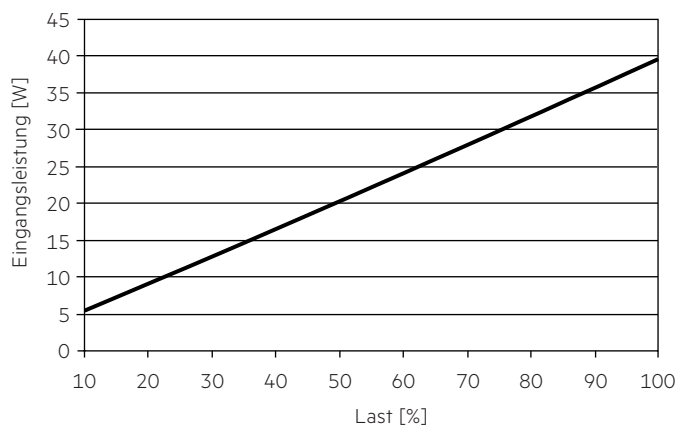
4.2 Verhältnis PF-Wert zu Last



4.5 Verhältnis THD zu Last



4.3 Verhältnis Eingangsleistung zu Last



4.6 Maximale Belastung von Leitungsschutzautomaten bezogen auf den Einschaltstrom

Sicherungsautomat	C10	C13	C16	C20	B10	B13	B16	B20	Einschaltstrom	
Installation Ø	1,5 mm ²	1,5 mm ²	2,5 mm ²	2,5 mm ²	1,5 mm ²	1,5 mm ²	2,5 mm ²	2,5 mm ²	I_{max}	Pulsdauer
LC 35W 24V one4all Ip PRE	23	31	38	48	14	19	23	29	14,5 A	292 µs

Dies sind max. Werte, die aus dem Einschaltstrom berechnet werden! Achten sie darauf, den max. Nenndauerstrom des Leitungsschutzautomaten nicht zu überschreiten. Kalkulation verwendet typische Werte der Leitungsschutzautomaten-Serie ABB S200 als Referenz.

Tatsächliche Werte können je nach verwendeten Leitungsschutzautomatentypen und der Installationsumgebung abweichen.

4.7 Oberwellengehalt des Netzstromes (bei 230 V / 50 Hz und Volllast) in %

	THD	3.	5.	7.	9.	11.
LC 35W 24V one4all Ip PRE	8	7	5	5	5	3

4.8 Dimmbetrieb

Dimmbereich 1% bis 100 %

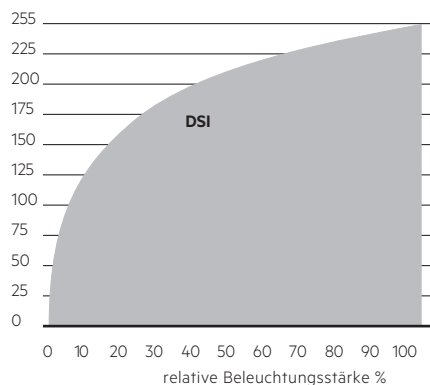
Digitale Ansteuerung mittels:

- DSI-Signal: 8 Bit Manchester Code
Maximale Dimmggeschwindigkeit
1% bis 100% in 1,4 s

Das Dimmen wird mittels PWM-Dimmung realisiert.

4.9 Dimmcharakteristik

digitales Dimmwort



Dimmcharakteristik entspricht der Sehempfindlichkeit des menschlichen Auges.

5. Schnittstellen / Kommunikation

5.1 Steuereingang (DA/N, DA/L)

An den Klemmen DA/N und DA/L kann wahlweise ein digitales Steuersignal oder ein Standardtaster (switchDIM) zur Ansteuerung angeschlossen werden.

Der Steuereingang ist verpolungssicher für digitale Steuersignale (DSI). Das Steuersignal ist keine SELV-Spannung. Die Installation der Steuerleitung ist entsprechend den Richtlinien für Niederspannung auszuführen. Die möglichen Funktionen sind vom jeweiligen Steuermodul abhängig.

5.2 switchDIM

Die integrierte switchDIM-Funktion ermöglicht den direkten Anschluss eines Standard-Tasters zum Dimmen und Schalten.

Ein kurzer Tastendruck (< 0,6 s) schaltet die angeschlossenen LED-Module ein bzw. aus. Der zuletzt eingestellte Dimmwert wird nach dem Einschalten wieder aufgerufen.

Ein anhaltender Tastendruck dimmt die LED-Module solange der Taster gedrückt ist. Nach Loslassen und erneuter Betätigung ändert sich die Dimmrichtung.

Für den Fall, dass LED-Module auf unterschiedlichen Dimmwerten starten oder mit gegenläufiger Dimmrichtung arbeiten (z.B. nachträgliche Installation), können alle Geräte durch einen 10 s anhaltenden Tastendruck auf 50 % Dimmwert synchronisiert werden.

Taster mit Glimmlampen dürfen nicht verwendet werden.

5.3 Lichtlevel im DC-Betrieb

Der LED-Treiber ist für den Betrieb an DC-Spannung und an gepulster DC-Spannung ausgelegt.

Lichtlevel im DC-Betrieb: programmierbar 1 – 100 % (EOFu = 0,13)

Programmierung mit digitalem Steuersignal.

Im DC-Betrieb kann auch der Dimmbetrieb aktiviert werden.

Der spannungsabhängige Eingangsstrom des Betriebsgerätes inkl. LED-Modul hängt von der angeschlossenen Last ab.

Der spannungsabhängige Leerlaufstrom des Betriebsgerätes (ohne oder mit defektem LED-Modul) ist für:

AC: < 27 mA

DC: < 16 mA

6. Funktionen

6.1 Verhalten bei Kurzschluss

Bei Kurzschluss am LED-Ausgang wird dieser abgeschaltet. Erst nach einem Neustart des Geräts wird der LED-Ausgang wieder aktiviert. Der Neustart kann entweder über Netzreset oder über das Interface (DSI, switchDIM) erfolgen.

Betrieb ohne Last wird vom Gerät nicht registriert.

6.2 Überlastschutz

Wird die maximale Last um einen definierten internen Grenzwert überschritten, schaltet der LED-Treiber den LED-Ausgang ab. Erst nach einem Neustart des Geräts wird der LED-Ausgang wieder aktiviert.

Der Neustart kann entweder über Netzreset oder über das Interface (DSI, switchDIM) erfolgen.

6.3 Übertemperaturschutz

Um den LED-Treiber vor kurzzeitiger thermischer Überlastung zu schützen, wird bei Überschreitung der Grenztemperatur der Ausgangsstrom der LED reduziert. Der Temperaturschutz wird über $t_{c\ max}$ aktiviert.

Die Aktivierungstemperatur variiert in Abhängigkeit von der LED-Last.

Im DC-Betrieb ist diese Funktion deaktiviert, um die Notlichtanforderung zu erfüllen.

6.4 corridorFUNCTION

Die corridorFUNCTION kann auf zwei verschiedene Arten programmiert werden.

Um die corridorFUNCTION mittels Software zu programmieren, ist ein DALI-USB-Interface in Kombination mit einer DALI PS notwendig.

Als Software kann der masterCONFIGURATOR verwendet werden.

Um die corridorFUNCTION auch ohne Software zu aktivieren, muss lediglich eine Spannung von 230 V für 5 min. am switchDIM-Anschluss anliegen.

Danach geht das Gerät automatisch in die corridorFUNCTION.

Hinweis:

Sollte die corridorFUNCTION in einer switchDIM-Anlage fälschlicherweise aktiviert werden (z.B. ein Schalter wurde anstelle eines Tasters verwendet), so besteht die Möglichkeit nach korrekter Installation eines Tasters den corridorFUNCTION-Modus mittels 5 kurzer Tastendrücke innerhalb von 3 Sekunden wieder zu deaktivieren.

switchDIM und corridorFUNCTION sind sehr einfache Arten ein Gerät mittels handelsüblichen Tastern oder Bewegungsmeldern zu steuern.

Für eine einwandfreie Funktion ist das Gerät jedoch auf eine sinusförmige Netzspannung mit einer Frequenz von 50 Hz oder 60 Hz am Steuereingang angewiesen.

Besonderes Augenmerk ist auf klare, eindeutige Nulldurchgänge zu legen. Starke Netzstörungen können dazu führen, dass auch die Funktionen von switchDIM und corridorFUNCTION gestört werden.

6.5 Konstantlicht

CLO – Constant Light Output Funktion

Der Lichtstrom einer LED nimmt über ihre Lebensdauer kontinuierlich ab. Die Funktion CLO stellt sicher, dass die abgegebene Lichtmenge trotzdem stabil gleich bleibt. Dazu wird der LED-Strom im Laufe der LED-Lebensdauer kontinuierlich erhöht. Über den masterCONFIGURATOR können Startwert (in Prozent) und zu erwartende Lebensdauer definiert werden. Der LED-Treiber passt den LED-Strom anschließend automatisch an.

6.6 Power-up/-down Fading

Die Power-up/-down Fading Funktion bietet die Möglichkeit das Ein- und Ausschalt-Verhalten anzupassen. So lässt sich das Fading während des Ein- bzw. Ausschaltens über einen Zeitraum von 0,2 bis 16 Sekunden variabel einstellen. Dabei dimmt das Gerät in der eingestellten Zeit von 0 % auf den Power-On Level oder vom aktuell eingestellten Dimm-Level auf 0 %.

Dies gilt sowohl für den Betrieb mittels switchDIM, wie auch bei Ein- und Ausschalten der Versorgungsspannung.

Ab Werk in kein Fading (= 0 Sekunden) eingestellt.

6.7 Software / Programmierung

Mittels Software und USB-Interface können verschiedene Funktionen aktiviert bzw. Parameter konfiguriert werden.

Hierzu ist lediglich ein DALI-USB, sowie die Software (masterCONFIGURATOR) notwendig.

6.8 masterCONFIGURATOR

Ab Version 2.8:

Zum Programmieren von Funktionen (CLO, Power-up Fading, corridorFUNCTION) und der Gerätekonfiguration (Fadetime, ePowerOnLevel, DC-Level etc.).

Weitere Informationen finden Sie im masterCONFIGURATOR Handbuch.

6.9 deviceCONFIGURATOR

PC-basierte (Windows) Software-Anwendung für die Übertragung von Parametern auf unsere Treiber.

Optimierter Workflow für den Einsatz in der OEM-Produktionslinie.

Weitere Informationen finden Sie im deviceCONFIGURATOR Handbuch.

7. Sonstiges

7.1 Isolations- bzw. Spannungsfestigkeitsprüfung von Leuchten

Elektronische Betriebsgeräte für Leuchtmittel sind empfindlich gegenüber hohen Spannungen. Bei der Stückprüfung der Leuchte in der Fertigung muss dies berücksichtigt werden.

Gemäß IEC 60598-1 Anhang Q (nur informativ!) bzw. ENEC 303-Annex A sollte jede ausgelieferte Leuchte einer Isolationsprüfung mit 500 V_{DC} während 1 Sekunde unterzogen werden.

Diese Prüfspannung wird zwischen den miteinander verbundenen Klemmen von Phase und Neutralleiter und der Schutzleiteranschlussklemme angelegt. Der Isolationswiderstand muss dabei mindestens 2 MΩ betragen.

Alternativ zur Isolationswiderstandsmessung beschreibt IEC 60598-1 Anhang Q auch eine Spannungsfestigkeitsprüfung mit 1500 V_{AC} (oder 1,414 × 1500 V_{DC}). Um eine Beschädigung von elektronischen Betriebsgeräten zu vermeiden, wird von dieser Spannungsfestigkeitsprüfung jedoch dringendst abgeraten.

7.2 Bedingungen für Lagerung und Betrieb

Lufffeuchtigkeit: 5 % bis max. 85 %, nicht kondensierend (max. 56 Tage/Jahr bei 85 %)

Lagertemperatur: -40 °C bis max. +80 °C

Bevor die Geräte in Betrieb genommen werden, müssen sie sich wieder innerhalb des spezifizierten Temperaturbereiches (t_a) befinden.

Der LED-Treiber ist ein Einbau-Betriebsgerät und damit für die Verwendung in Leuchten bestimmt.

Wird das Produkt außerhalb einer Leuchte verwendet, muss in der Installation ein geeigneter Schutz von Personen und Umgebung vorgesehen werden (z.B. bei Lichtdecken).

7.3 Maximale Anzahl an Schaltzyklen

Alle LED-Treiber werden mit 50.000 Schaltzyklen geprüft. Die tatsächlich erreichbare Anzahl Schaltzyklen liegt signifikant höher.

7.4 Zusätzliche Informationen

Weitere technische Informationen auf www.tridonic.com → Technische Daten

Lebensdauerangaben sind informativ und stellen keinen Garantieanspruch dar.

Keine Garantie wenn das Gerät geöffnet wurde!