

Driver LC 34W 650-800mA flexC T SNC3

Baureihe essence in-track (3-Phasen-System)



Schwarz (RAL 9005)



Weiß (RAL 9010)



Grau (RAL 7035)

Produktbeschreibung

- _ Konstantstrom- / Stromschienen-LED-Treiber
- _ Optionales Zubehör ACU ALU NIPPLE M10x1 zur Befestigung des Leuchtenkopfes
- _ Kompatible Stromschienen 3-Phasen-System, siehe Datenblatt Kapitel 3.8
- _ Für Leuchten der Schutzklasse II
- _ Temperaturschutz gemäß EN 61347-2-13 C5e
- _ Wählbarer fixer Ausgangsstrom via DIP-Schalter 800, 750, 700 und 650 mA (voreingestellter Strom 650 mA)
- _ Max. Ausgangsleistung 33,6 W
- _ Bis zu 87,5 % Effizienz
- _ Nominale Lebensdauer bis zu 100.000 h
- _ 5 Jahre Garantie (Bedingungen siehe www.tridonic.com)

Gehäuse-Eigenschaften

- _ Gehäuse: Polycarbonat schwarz, weiß oder grau
- _ Schutzart IP20

Funktionen

- _ Überlastschutz
- _ Kurzschlusschutz
- _ Leerlaufschutz

Typische Anwendung

- _ Für Spotlight bei Handels- und Gastronomie-Anwendungen

Website

<http://www.tridonic.com/87501013>



Spotlights



Downlights



Linear



Fläche



Boden | Wand



Freistehend



Straße



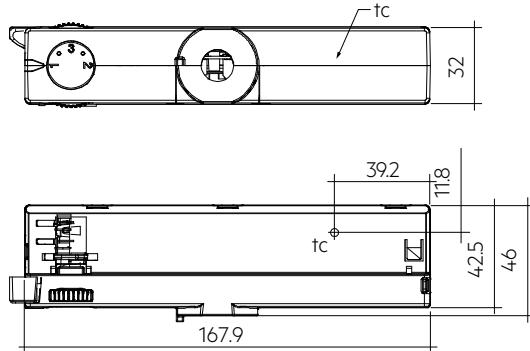
Dekorativ



Halle

Driver LC 34W 650-800mA flexC T SNC3

Baureihe essence in-track (3-Phasen-System)

**Bestelldaten**

Typ	Artikelnummer	Farbe	Verpackung Karton	Verpackung Kleinmengen	Verpackung Großmengen	Gewicht pro Stk.
LC 34/650-800/42 flexC T-B SNC3	87501013	Schwarz	10 Stk.	50 Stk.	850 Stk.	0,106 kg
LC 34/650-800/42 flexC T-W SNC3	87501034	Weiß	10 Stk.	50 Stk.	850 Stk.	0,106 kg
LC 34/650-800/42 flexC T-G SNC3	87501038	Grau	10 Stk.	50 Stk.	850 Stk.	0,106 kg

Technische Daten

Netzspannungsbereich	220 – 240 V
Wechselspannungsbereich	198 – 264 V
Max. Eingangsstrom (bei 230 V, 50 Hz, Volllast)	0,17 A
Ableitstrom (bei 230 V, 50 Hz, Volllast)	< 450 µA
Berührungsstrom (Äquipotential angeschlossen) [®]	< 450 µA
Netzfrequenz	50 / 60 Hz
Überspannungsschutz	320 V AC, 48 h
Typ. Leistungsaufnahme (bei 230 V, 50 Hz, Volllast)	39 W
Min. Ausgangsleistung	15,6 W
Max. Ausgangsleistung	34 W
Typ. Wirkungsgrad (bei 230 V, 50 Hz, Volllast)	87,5 %
λ (bei 230 V, 50 Hz, Volllast)	0,96
Ausgangsstromtoleranz [®]	± 7,5 %
Max. Ausgangsstromspitze [®]	903 mA
Max. Ausgangsspannung (U-OUT)	60 V
THD (bei 230 V, 50 Hz, Volllast)	< 15 %
Ausgangsstrom NF Restwelligkeit (< 120 Hz) [®]	± 5 %
Ausgang P_ST_LM (bei Volllast)	≤ 1
Ausgang SVM (bei Volllast)	≤ 0,4
Startzeit (bei 230 V, 50 Hz, Volllast)	< 0,5 s
Abschaltzeit (bei 230 V, 50 Hz, Volllast)	≤ 0,5 s
Haltezeit bei Netzunterbrechung (Ausgang)	0 s
Umgebungstemperatur ta (bei Lebensdauer 50.000 h)	35 °C
Lagertemperatur ts	-40 ... +80 °C
Stoßspannungsfestigkeit (zwischen L - N)	1 kV
Stoßspannungsfestigkeit (zwischen L/N - PE)	2 kV
Stoßspannung ausgangsseitig (gegen PE)	< 3,5 kV
Lebensdauer	bis zu 100.000 h
Garantie (Bedingungen siehe www.tridonic.com)	5 Jahr(e)
Abmessungen L x B x H	168 x 46 x 32 mm

Prüfzeichen**Normen**

EN 55015, EN 61000-3-2, EN 61000-3-3, EN 61347-1, EN 61347-2-13, EN 61547, EN 61000-4-4, EN 61000-4-5

Spezifische technische Daten

Typ	Ausgangsstrom ^④	Min. Ausgangsspannung	Max. Ausgangsspannung	Max. Ausgangsleistung	Typ. Leistungsaufnahme (bei 230 V, 50 Hz, Vollast)	Typ. Stromaufnahme (bei 230 V, 50 Hz, Vollast)	t _c Punkt max.	Umgebungstemperatur ^①	I _{out} select
LC 34/650-800/42 flexC T-B SNC3	650 mA	24 V	42 V	27,3 W	31,5 W	145 mA	60 °C	-20 ... +35 °C	1=off / 2=off
LC 34/650-800/42 flexC T-B SNC3	700 mA	24 V	42 V	29,4 W	33,5 W	155 mA	60 °C	-20 ... +35 °C	1=off / 2=on
LC 34/650-800/42 flexC T-B SNC3	750 mA	24 V	42 V	31,5 W	36,5 W	165 mA	65 °C	-20 ... +35 °C	1=on / 2=off
LC 34/650-800/42 flexC T-B SNC3	800 mA	24 V	42 V	33,6 W	39,0 W	170 mA	65 °C	-20 ... +35 °C	1=on / 2=on
LC 34/650-800/42 flexC T-W SNC3	650 mA	24 V	42 V	27,3 W	31,5 W	145 mA	60 °C	-20 ... +35 °C	1=off / 2=off
LC 34/650-800/42 flexC T-W SNC3	700 mA	24 V	42 V	29,4 W	33,5 W	155 mA	60 °C	-20 ... +35 °C	1=off / 2=on
LC 34/650-800/42 flexC T-W SNC3	750 mA	24 V	42 V	31,5 W	36,5 W	165 mA	65 °C	-20 ... +35 °C	1=on / 2=off
LC 34/650-800/42 flexC T-W SNC3	800 mA	24 V	42 V	33,6 W	39,0 W	170 mA	65 °C	-20 ... +35 °C	1=on / 2=on
LC 34/650-800/42 flexC T-G SNC3	650 mA	24 V	42 V	27,3 W	31,5 W	145 mA	60 °C	-20 ... +35 °C	1=off / 2=off
LC 34/650-800/42 flexC T-G SNC3	700 mA	24 V	42 V	29,4 W	33,5 W	155 mA	60 °C	-20 ... +35 °C	1=off / 2=on
LC 34/650-800/42 flexC T-G SNC3	750 mA	24 V	42 V	31,5 W	36,5 W	165 mA	65 °C	-20 ... +35 °C	1=on / 2=off
LC 34/650-800/42 flexC T-G SNC3	800 mA	24 V	42 V	33,6 W	39,0 W	170 mA	65 °C	-20 ... +35 °C	1=on / 2=on

① Maximum von „perception and reaction“- und „let go“-Werten nach der EN 60598-1.

② Testwert bei 25 °C.

③ Testwert bei max. Strom.

④ Ausgangsstrom ist Mittelwert.

ACU ALU NIPPLE M10x1

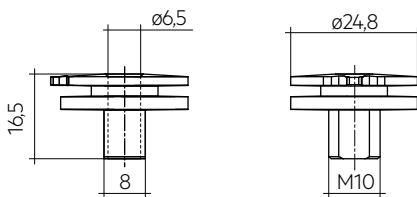
Zubehör

**Produktbeschreibung**

- _ Optionale Gewindehülse zur Leuchtenmontage
- _ Passend für S-9009/D-M10 Gewindemutter
- _ Weiteres Montagezubehör wie M13x1 bei AAG Stucchi (<http://www.aagstucchi.it/en/>) erhältlich

Website

<http://www.tridonic.com/28002398>

**Bestelldaten**

Typ	Artikelnummer	Verpackung Sack	Gewicht pro Stk.
ACU ALU NIPPLE M10x1	28002398	100 Stk.	0,007 kg

1. Normen

EN 55015
 EN 61000-3-2
 EN 61000-3-3
 EN 61347-1
 EN 61347-2-13
 EN 61547
 EN 61000-4-4
 EN 61000-4-5

1.1 Glühdrahttest

Nach EN 61347-1 mit erhöhter Temperatur von 850 °C bestanden.

2. Thermische Angaben und Lebensdauer

2.1 Erwartete Lebensdauer

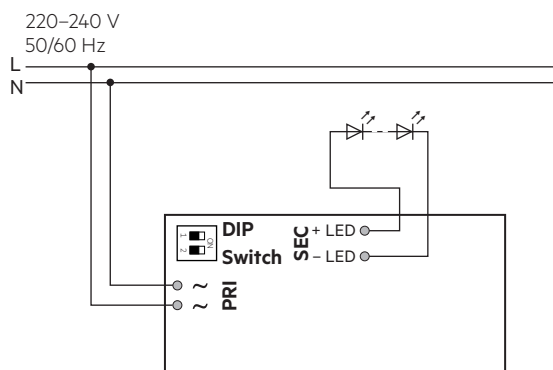
Erwartete Lebensdauer				
Typ	Ausgangsstrom	ta	25 °C	35 °C
LC 34/650-800/42 flexC T SNC3	650 mA	Lebensdauer	> 100.000 h	> 50.000 h
	700 mA	Lebensdauer	> 100.000 h	> 50.000 h
	750 mA	Lebensdauer	> 100.000 h	> 50.000 h
	800 mA	Lebensdauer	> 100.000 h	> 50.000 h

Die LED-Treiber sind für die oben angegebene Lebensdauer ausgelegt, unter Nennbedingungen mit einer Ausfallwahrscheinlichkeit von kleiner 10 %.

Die Temperaturen wurden mit dem Tracktyp PRO-310 des Herstellers Powergear gemessen. Bei Tracks anderer Hersteller können die Temperaturen abweichen.

3. Installation / Verdrahtung

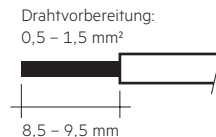
3.1 Anschlussdiagramm



3.2 Leitungsart und Leitungsquerschnitt

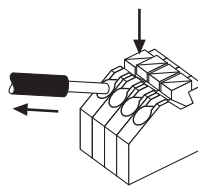
Zur Verdrahtung Litzen Draht mit Aderendhülsen oder Voll Draht von 0,5 bis 1,5 mm² verwenden.

Für perfekte Funktion der Steckklemme Leitungen 8,5–9,5 mm abisolieren. Nur einen Draht pro Anschlussklemme verwenden.



3.3 Lösen der Klemmenverdrahtung

Dazu den "Drücker" an der Klemme betätigen und den Draht nach vorne abziehen.



3.4 Einbaubedingungen

Trocken; Säurefrei; Ölfrei; Fettfrei. Die am Gerät angegebene maximale Umgebungstemperatur (ta) darf nicht überschritten werden.

3.5 Verdrahtungsrichtlinien

- Alle Verbindungen möglichst kurz halten, um gutes EMV-Verhalten zu erreichen.
- Max. Länge der Ausgangsleitungen beträgt 20 cm.
- Sekundäres Schalten ist nicht zulässig.
- Falsche Verdrahtung kann LED-Module zerstören.
- Um Geräteausfälle durch Masseschlüsse zu vermeiden, muss die Verdrahtung vor mechanischer Belastung mit scharfkantigen Metallteilen (z.B. Leitungsdurchführung, Leitungshalter, Metallraster, etc.) geschützt werden.

3.6 Austausch LED-Modul

1. Netz aus
2. LED-Modul entfernen
3. 30 Sekunden warten
4. LED-Modul wieder anschließen

Hot-Plug-In oder sekundäres Schalten der LEDs ist nicht erlaubt und kann zu sehr hohem Strom in den LEDs führen.

3.7 Leuchtenmontage

Max. erlaubtes Gewicht der gesamten Leuchte: 5 kg (50 N)

3.8 Kompatible Stromschienen

Änderungen vorbehalten.

Hersteller	Typ	System	Intrack Gehäusefarbe
EUTRAC	25-XX-XX / 26-XX-XX	3P	Schwarz, Weiß, Grau
iGuzzini	6771-6774	3P	Schwarz, Weiß, Grau
iGuzzini	6779-6782	3P	Schwarz, Weiß, Grau
IVELA	7501 / 7511 / 7512	3P	Schwarz, Weiß, Grau
LUMISYS UNIPRO	T32 / T33 /34	3P	Schwarz, Weiß, Grau
LUMISYS UNIPRO	T32F / T33F /34F	3P	Schwarz, Weiß, Grau
NORDIC ALUMINIUM	GLOBAL Trac Pro XTS 4xxx	3P	Schwarz, Weiß, Grau
NORDIC ALUMINIUM	GLOBAL Trac Pro XTSF 4xxx	3P	Schwarz, Weiß, Grau
ZUMTOBEL	S280...	3P	Schwarz, Weiß, Grau
ERCO	783...	3P	Schwarz, Weiß, Grau
SIDE	25101	3P	Schwarz, Weiß, Grau
PHILIPS	RCS350 3C	3P	Schwarz, Weiß, Grau
FOSNOVA	OMNITRACK	3P	Schwarz, Weiß, Grau
Stucchi	One track	3P	Schwarz, Weiß, Grau
Powergear	PRO-04X0	3P	Schwarz, Weiß, Grau
Unipro	T32W	3P	Schwarz, Weiß, Grau
Unipro	T32FW	3P	Schwarz, Weiß, Grau

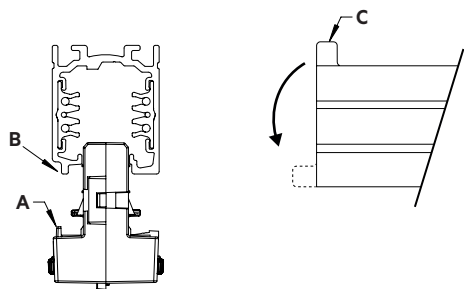
Es wurden Tests mit Stromschienen durchgeführt, die in der ersten Jahreshälfte 2020 am Markt verfügbar waren.



Tridonic hat keine Kontrolle oder Verantwortung für zukünftige oder frühere mögliche Änderungen verschiedener Hersteller, die die Kompatibilität zwischen Schienen und Adaptern beeinträchtigen könnten.

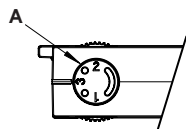
3.9 Adaptermontage an der Stromschiene

Den Adapter so in die Stromschiene einstecken, dass der mechanische Schlüssel (A) vom Adapter in der Aussparung (B) an der Schiene zu sitzen kommt. Den Hebel des Drehschließmechanismus (C) um ca. 90° drehen, bis er einrastet. Zum Lösen den Hebel in die entgegengesetzte Richtung drehen.



3.10 Auswahl der Phase

Wenn die Stromschiene an eine Dreiphasen-Anlage angeschlossen ist, kann ausgewählt werden, über welche Phase der einzelnen Strahler gespeist wird. Dazu den Wahlschalter (A) vom Adapter entsprechend einstellen.

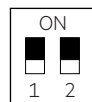


3.11 Stromeinstellung



Nur nach Netz-Aus den Strom per DIP-Schalter einstellen. Verwendung des DIP-Schalters nur nach Netz-Aus.

650 mA: Schalter 1 = Aus, Schalter 2 = Aus



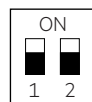
700 mA: Schalter 1 = Aus, Schalter 2 = Ein



750 mA: Schalter 1 = Ein, Schalter 2 = Aus

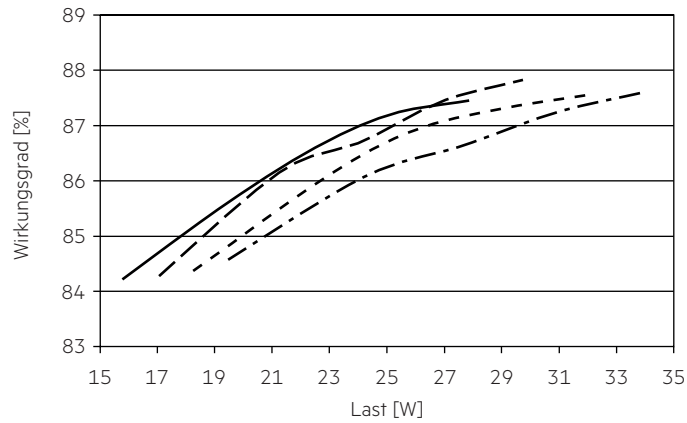


800 mA: Schalter 1 = Ein, Schalter 2 = Ein

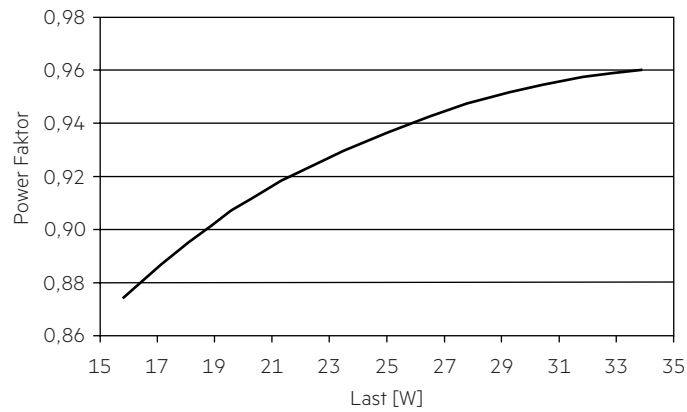


4. Elektr. Eigenschaften

4.1 Wirkungsgrad in Abhängigkeit von der Last

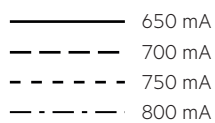
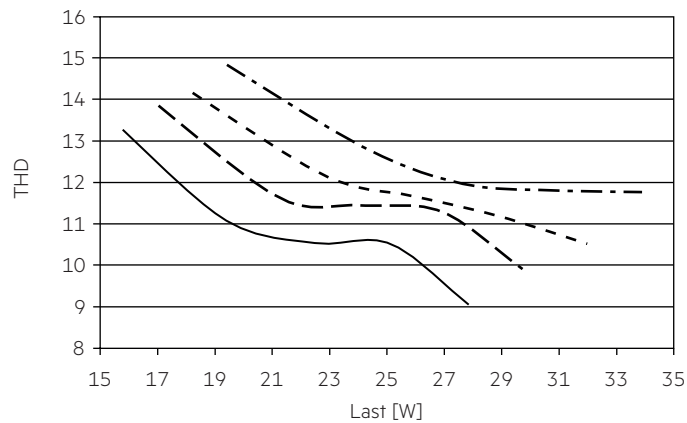


4.2 Power Faktor in Abhängigkeit von der Last



4.5 THD in Abhängigkeit von der Last

THD ohne Oberwellen < 5 mA (0,6 %) des Eingangsstromes:



4.6 Maximale Belastung von Leitungsschutzautomaten bezogen auf den Einschaltstrom

Sicherungsautomat	C10	C13	C16	C20	B10	B13	B16	B20	Einschaltstrom	
Installation Ø	1,5 mm ²	1,5 mm ²	2,5 mm ²	2,5 mm ²	1,5 mm ²	1,5 mm ²	2,5 mm ²	2,5 mm ²	I _{max}	Pulsdauer
LC 34/650-800/42 flexC T SNC3	45	60	75	95	45	60	75	95	4 A	50 µs

Dies sind max. Werte, die aus dem Einschaltstrom berechnet werden! Achten sie darauf, den max. Nenndauerstrom des Leitungsschutzautomaten nicht zu überschreiten. Kalkulation verwendet typische Werte der Leitungsschutzautomaten-Serie ABB S200 als Referenz.

Tatsächliche Werte können je nach verwendeten Leitungsschutzautomatentypen und der Installationsumgebung abweichen.

4.7 Oberwellengehalt des Netzstromes (bei 230 V / 50 Hz und Volllast) in %

	THD	3.	5.	7.	9.	11.
LC 34/650-800/42 flexC T SNC3	< 15	< 15	< 10	< 5	< 5	< 3

Gemäß 61000-3-2. Oberwellen < 5 mA oder < 0,6 % (welcher auch immer größer ist) des Eingangsstromes werden nicht für die Berechnung vom THD berücksichtigt.

5. Funktionen

5.1 Verhalten bei Kurzschluss

Bei Kurzschluß am LED Ausgang schaltet der LED-Treiber aus. Nach Behebung des Kurzschlusses erfolgt automatische Rückkehr in den nominalen Betrieb.

5.2 Verhalten bei Leerlauf

Der LED-Treiber arbeitet im Burst-Modus, um eine konstante Ausgangsspannung zu liefern, welche es einer Anwendung ermöglicht sicher zu arbeiten auch wenn ein LED-Strang wegen eines Fehlers offen ist.

5.3 Überlastschutz

Wird die maximale Last um einen definierten internen Grenzwert überschritten, schützt sich der LED-Treiber selbst und die LEDs flackern. Nach Behebung der Überlast erfolgt automatische Rückkehr in den nominalen Betrieb.

6. Sonstiges

6.1 Isolations- bzw. Spannungsfestigkeitsprüfung von Leuchten

Elektronische Betriebsgeräte für Leuchtmittel sind empfindlich gegenüber hohen Spannungen. Bei der Stückprüfung der Leuchte in der Fertigung muss dies berücksichtigt werden.

Gemäß IEC 60598-1 Anhang Q (nur informativ!) bzw. ENEC 303-Annex A sollte jede ausgelieferte Leuchte einer Isolationsprüfung mit 500 V_{DC} während 1 Sekunde unterzogen werden.

Diese Prüfspannung wird zwischen den miteinander verbundenen Klemmen von Phase und Neutralleiter und der Schutzleiteranschlussklemme angelegt. Der Isolationswiderstand muss dabei mindestens 2 MΩ betragen.

Alternativ zur Isolationswiderstandsmessung beschreibt IEC 60598-1 Anhang Q auch eine Spannungsfestigkeitsprüfung mit 1500 V_{AC} (oder 1,414 × 1500 V_{DC}). Um eine Beschädigung von elektronischen Betriebsgeräten zu vermeiden, wird von dieser Spannungsfestigkeitsprüfung jedoch dringendst abgeraten.

6.2 Bedingungen für Lagerung und Betrieb

Luftfeuchtigkeit: 5 % bis max. 85 %, nicht kondensierend (max. 56 Tage/Jahr bei 85 %)

Lagertemperatur: -40 °C bis max. +80 °C

Bevor die Geräte in Betrieb genommen werden, müssen sie sich wieder innerhalb des spezifizierten Temperaturbereiches (ta) befinden.

6.3 Maximale Anzahl an Schaltzyklen

Alle LED-Treiber werden mit 50.000 Schaltzyklen geprüft.

6.4 Zusätzliche Informationen

Weitere technische Informationen auf www.tridonic.com → Technische Daten

Lebensdauerangaben sind informativ und stellen keinen Garantieanspruch dar.

Keine Garantie wenn das Gerät geöffnet wurde!