

Driver LC 25W 600mA fixC SC ADV2

Baureihe advanced

**Produktbeschreibung**

- _ Fixed-Output LED-Treiber
- _ Kann als Leuchteneinbau oder unabhängiger LED-Treiber mit aufschraubbarer Zugentlastung verwendet werden (siehe Zubehör)
- _ Unabhängiger LED-Treiber mit Kabelklemmen
- _ Für Leuchten der Schutzklasse I und der Schutzklasse II
- _ Temperaturschutz gemäß EN 61347-2-13 C5e
- _ Konstantstrom-LED-Treiber
- _ Ausgangsstrom 600 mA
- _ Max. Ausgangsleistung 25,2 W
- _ Nominale Lebensdauer bis zu 50.000 h
- _ 5 Jahre Garantie (Bedingungen siehe www.tridonic.com)

Gehäuse-Eigenschaften

- _ Gehäuse: Polycarbonat, weiß
- _ Schutzart IP20

Funktionen

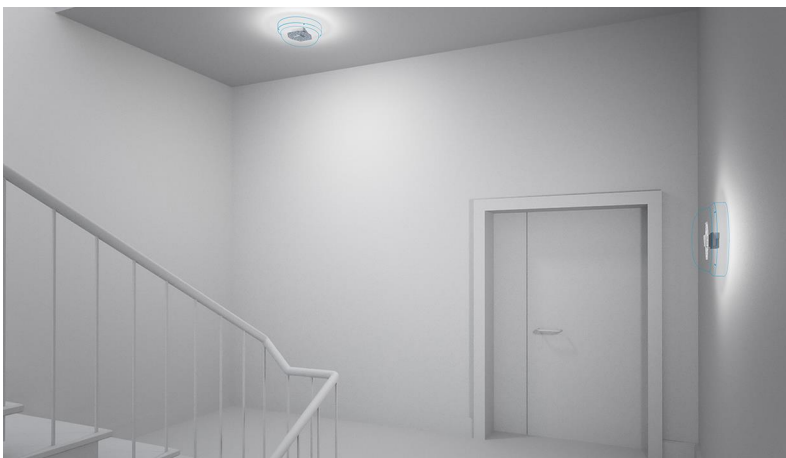
- _ Überlastschutz
- _ Kurzschlusschutz
- _ Leerlaufschutz

Typische Anwendung

- _ Für Spotlight und Downlight bei Handels- und Gastronomie-Anwendungen
- _ Für Panel- und Flächenbeleuchtung bei Büro- und Bildungs-Anwendungen

Website

<http://www.tridonic.com/87500891>



Spotlights



Downlights



Linear



Fläche



Boden | Wand



Freistehend



Straße



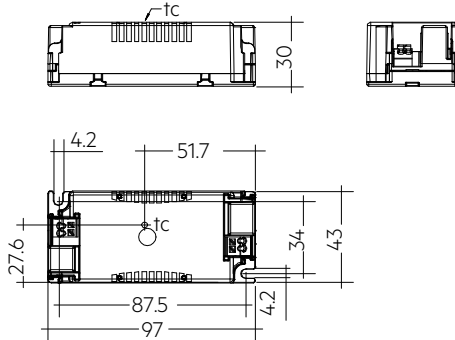
Dekorativ



Halle

Driver LC 25W 600mA fixC SC ADV2

Baureihe advanced



Bestelldaten

Typ	Artikelnummer	Verpackung Karton	Verpackung Kleinmengen	Verpackung Großmengen	Gewicht pro Stk.
LC 25/600/42 fixC SC ADV2	87500891	40 Stk.	880 Stk.	4.400 Stk.	0,079 kg

Technische Daten

Netzspannungsbereich	220 – 240 V
Wechselspannungsbereich	198 – 264 V
Netzfrequenz	50 / 60 Hz
Überspannungsschutz	320 V AC, 1 h
THD (bei 230 V, 50 Hz, Volllast)	≤ 15 %
Ausgangsstromtoleranz ^①	± 7,5 %
Typische Ausgangsstrom NF Restwelligkeit bei Volllast ^②	± 5 %
Ausgang P_ST_LM (bei Volllast)	≤ 1
Ausgang SVM (bei Volllast)	≤ 0,4
Startzeit (bei 230V, 50 Hz, Volllast)	≤ 0,5 s
Abschaltzeit (bei 230 V, 50 Hz, Volllast)	≤ 0,5 s
Haltezeit bei Netzunterbrechung (Ausgang)	0 s
Umgebungstemperatur ta	-20 ... +50 °C
Umgebungstemperatur ta (bei Lebensdauer 50.000 h)	50 °C
Lagertemperatur ts	-40 ... +80 °C
Netz-Burst-Festigkeit	2 kV
Stoßspannungsfestigkeit (zwischen L - N)	1 kV
Stoßspannungsfestigkeit (zwischen L/N - PE)	2 kV
Stoßspannung ausgangsseitig (gegen PE)	3 kV
Lebensdauer	bis zu 50.000 h
Garantie (Bedingungen siehe www.tridonic.com)	5 Jahr(e)
Abmessungen L x B x H	97 x 43 x 30 mm

Prüfzeichen



Normen

EN 55015, EN 61000-3-2, EN 61000-3-3, EN 61347-1, EN 61347-2-13, EN 61547, EN 62384

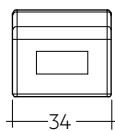
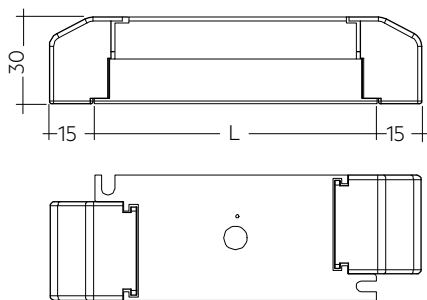
Spezifische technische Daten

Typ	Ausgangsstrom ^③	Eingangsstrom (bei 230 V, 50 Hz, Volllast)	Max. Eingangsleistung	Typ. Leistungsaufnahme (bei 230 V, 50 Hz, Volllast)	Ausgangsleistungsbereich P _n	λ bei Volllast ^④	Wirkungsgrad bei Volllast	λ über gesamten Betriebsbereich (Minimum) ^⑤	Wirkungsgrad bei min. Last	Min. Vorwärtsspannung	Max. Vorwärtsspannung	Max. Ausgangsspannung (U-OUT)	Max. Ausgangsstrom bei Volllast	Max. Ausgangsstrom bei min. Last	Max. Gehäusetemperatur t _c
LC 25/600/42 fixC SC ADV2	600 mA	130 mA	28,5 W	28 W	18 – 25,2 W	0,95	90 %	0,9C	88 %	30 V	42 V	60 V	675 mA	675 mA	65 °C

- ① Der Verlauf zwischen min. und Vollast ist linear und hängt vom V-I-Charakter der Last ab.
- ② Der typische Wert bei Vollast ist abhängig vom V-I-Charakter der Last.
- ③ Ausgangsstrom ist Mittelwert.
- ④ Testwert bei 230 V, 50 Hz.

Zugentlastungsset 43x30mm

Zubehör



Erlaubter
Kabelmantel-
durchmesser:
3 – 9 mm

Produktbeschreibung

- _ Optionales Zugentlastungsset für unabhängige Anwendung
- _ Erweitert den LED-Treiber in einen vollen Klasse II kompatiblen LED-Treiber (z. B. für Deckeninstallation)
- _ Leichte und werkzeuglose Montage am LED-Treiber, schraubenlose Kabelklemmkanäle für lange Zugentlastung (30 x 43 x 30 mm)
- _ Mit Schrauben für kurze Zugentlastung (15 x 34 x 30 mm)
- _ Gesamtlänge = Länge L (LED-Treiber) + 2 x 30 mm (lange Zugentlastung), 2 x 15 mm (kurze Zugentlastung) oder lange und kurze Zugentlastung beliebig kombinierbar
- _ Standard SC (L = 30 mm) erhältlich als nicht-vormontiert und vormontiert (PA = pre-assembled)
- _ Kurze SC (L = 15 mm) nur vormontiert erhältlich

Website

<http://www.tridonic.com/28001168>



Bestelldaten

Typ	Artikelnummer	Verpackung Karton ^①	Verpackung, Überkarton	Gewicht pro Stk.
ACU SC 43x30mm CLIP-ON SR SET	28001168	10 Stk.	500 Stk.	0,038 kg
ACU SC 43x30mm CLIP-ON SR SET 300	28001351	300 Stk.	300 Stk.	0,038 kg
ACU SC 30x43x30mm CLIP-ON SR PA	28001699	10 Stk.	500 Stk.	0,021 kg
ACU SC 15x43x30mm CLIP-ON SR PA	28001574	10 Stk.	1.200 Stk.	0,010 kg

Prüfzeichen



① 28001168: Ein Karton mit 10 Stk. entspricht 10 Sets zu je 2 Zugentlastungen. 28001351: Ein Karton mit 300 Stk. entspricht 300 Sets zu je 2 Zugentlastungen. 28001699 + 28001574: Ein Karton enthält genau 10 Stk. Zugentlastungen (keine Sets).

1. Normen

EN 55015
 EN 61000-3-2
 EN 61000-3-3
 EN 61347-1
 EN 61347-2-13
 EN 61547
 EN 62384

1.1 Glühdrahttest

nach EN 61347-1 mit erhöhter Temperatur von 850 °C bestanden.

2. Thermische Angaben und Lebensdauer

2.1 Erwartete Lebensdauer

Erwartete Lebensdauer

Typ	ta	40 °C	50 °C
LC 25/600/42 fixC SC ADV2	tc	55 °C [®]	65 °C [®]
	Lebensdauer	100.000 h	50.000 h

[®] Testerwert bei max. Ausgangsspannung.

Die LED-Treiber sind für die oben angegebene Lebensdauer ausgelegt, unter Nennbedingungen mit einer Ausfallwahrscheinlichkeit von kleiner 10 %.

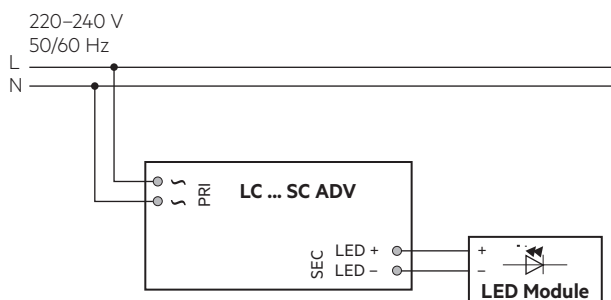
Die Abhängigkeit des Punktes tc von der Temperatur ta hängt auch vom Design der Leuchte ab.

Liegt die gemessene Temperatur tc etwa 5 K unter tc max., sollte die Temperatur ta geprüft und schließlich die kritischen Bauteile (z.B. ELCAP) gemessen werden.

Detaillierte Informationen auf Anfrage.

3. Installation / Verdrahtung

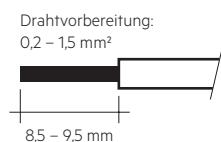
3.1 Anschlussdiagramm



3.2 Leitungsart und Leitungsquerschnitt

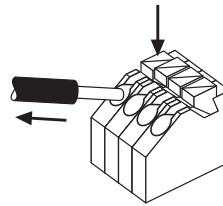
Zur Verdrahtung können Litzendraht mit Aderendhülsen oder Volldraht mit Leitungsquerschnitt von 0,2 bis 1,5 mm² verwendet werden.

Für perfekte Funktion der Steckklemme Leitungen 8,5–9,5 mm abisolieren. Nur einen Draht pro Anschlussklemme verwenden.



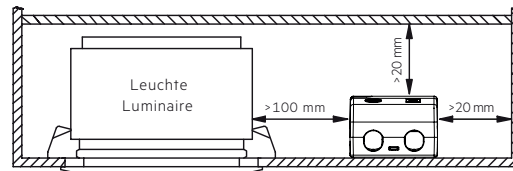
3.3 Lösen der Klemmenverdrahtung

Dazu den "Drücker" an der Klemme betätigen und den Draht nach vorne abziehen.



3.4 Einbaubedingungen bei Verwendung als unabhängiger Treiber mit Clip-On

Trocken; Säurefrei; Ölfrei; Fettfrei. Die am Gerät angegebene maximale Umgebungstemperatur (ta) darf nicht überschritten werden. Die unten angegebenen Mindestabstände sind Empfehlungen und von der eingesetzten Leuchte abhängig. Für die Montage direkt in der Ecke nicht geeignet.



3.5 Verdrahtungsrichtlinien

- Alle Verbindungen möglichst kurz halten, um gutes EMV-Verhalten zu erreichen.
- Netzleitungen getrennt vom LED-Betriebsgerät und anderen Leitungen führen (ideal 5 – 10 cm Abstand)
- Max. Länge der Ausgangsleitungen beträgt 2 m.
- Zur Einhaltung der EMV Vorschriften sekundäre Leitungen (LED Modul) parallel führen.
- Sekundäres Schalten ist nicht zulässig.
- Falsche Verdrahtung kann LED-Module zerstören.
- Um Geräteausfälle durch Masseschlüsse zu vermeiden, muss die Verdrahtung vor mechanischer Belastung mit scharfkantigen Metallteilen (z.B. Leitungsdurchführung, Leitungshalter, Metallraster, etc.) geschützt werden.

3.6 Austausch LED-Modul

1. Netz aus
2. LED-Modul entfernen
3. 20 Sekunden warten
4. LED-Modul wieder anschließen

Hot-Plug-In oder sekundäres Schalten der LEDs ist nicht erlaubt und kann zu sehr hohem Strom in den LEDs führen.

3.7 Installationshinweis

Das LED-Modul und alle Kontaktstellen innerhalb der Verdrahtung ausreichend gegen 3 kV Überspannung isolieren. Luft- und Kriechstrecke einhalten.

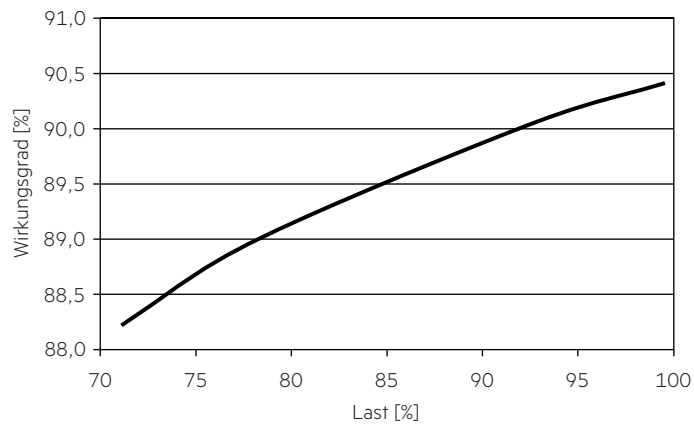
3.8 Gerätebefestigung

Max. Drehmoment für die Befestigung: 0,5 Nm/M4

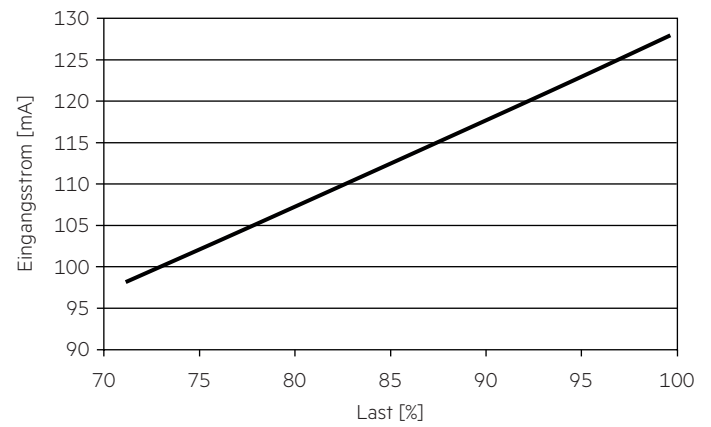
4. Elektr. Eigenschaften

4.1 Diagramme

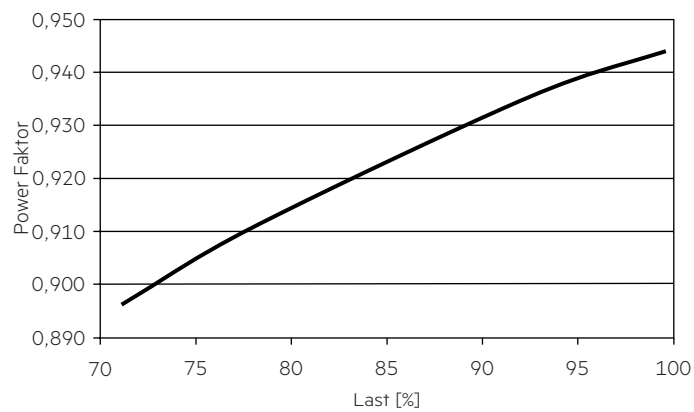
4.1.1 Wirkungsgrad in Abhängigkeit von der Last



4.1.4 Eingangsstrom in Abhängigkeit von der Last

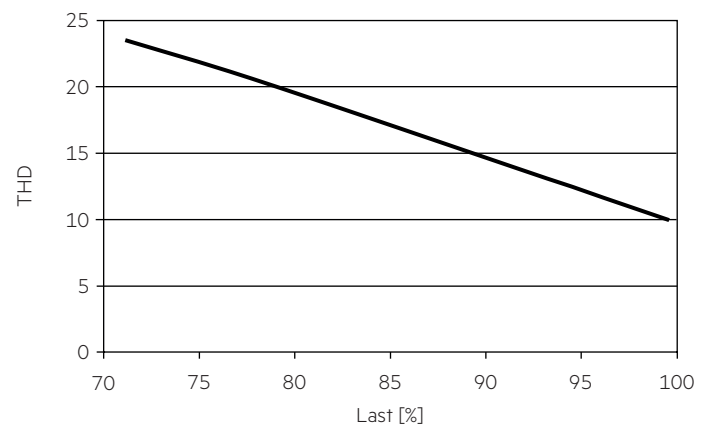


4.1.2 Power Faktor in Abhängigkeit von der Last

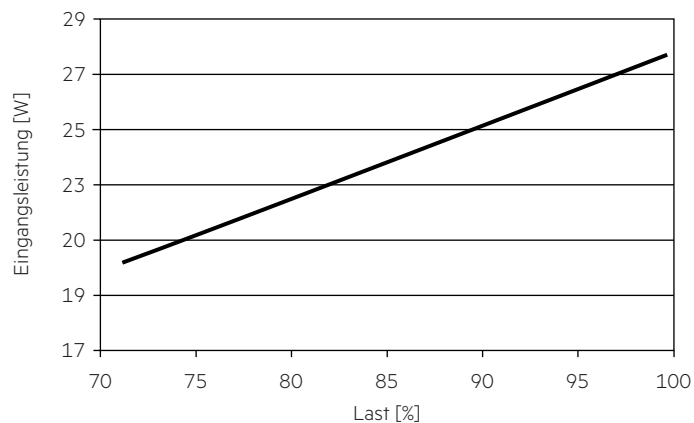


4.1.5 THD in Abhängigkeit von der Last

THD ohne Oberwellen < 5 mA (0,6 %) des Eingangsstromes:



4.1.3 Eingangsleistung in Abhängigkeit von der Last



4.2 Maximale Belastung von Leitungsschutzautomaten bezogen auf den Einschaltstrom

Sicherungsautomat	C10	C13	C16	C20	B10	B13	B16	B20	Einschaltstrom	
Installation Ø	1,5 mm ²	1,5 mm ²	2,5 mm ²	2,5 mm ²	1,5 mm ²	1,5 mm ²	2,5 mm ²	2,5 mm ²	I _{max}	Pulsdauer
LC 25/600/42 fixC SC ADV2	52	65	82	96	30	42	51	65	18 A	120 µs

Dies sind max. Werte, die aus dem Einschaltstrom berechnet werden! Achten sie darauf, den max. Nenndauerstrom des Leitungsschutzautomaten nicht zu überschreiten. Kalkulation verwendet typische Werte der Leitungsschutzautomaten-Serie ABB S200 als Referenz. Tatsächliche Werte können je nach verwendeten Leitungsschutzautomatentypen und der Installationsumgebung abweichen.

4.3 Oberwellengehalt des Netzstromes (bei 230 V / 50 Hz und Volllast) in %

	THD	3.	5.	7.	9.	11.
LC 25/600/42 fixC SC ADV2	< 15	< 12	< 7	< 5	< 3	< 3

Gemäß 6100-3-2. Oberwellen < 5 mA oder < 0,6 % (welcher auch immer größer ist) des Eingangsstromes werden nicht für die Berechnung vom THD berücksichtigt.

5. Funktionen

5.1 Verhalten bei Kurzschluss

Bei Kurzschluß am LED Ausgang schaltet der LED-Treiber aus. Nach Behebung des Kurzschlußes erfolgt automatische Rückkehr in den nominalen Betrieb.

5.2 Verhalten bei Leerlauf

Der LED-Treiber arbeitet im Burstmodus um eine konstante Ausgangsspannung zu erreichen, damit die Anwendung im sicheren Bereich arbeitet, falls die LED Verdrahtung aufgrund eines Fehlers offen ist.

5.3 Überlastschutz

Wird die maximale Last um einen definierten internen Grenzwert überschritten, schützt sich der LED-Treiber und der Ausgangsstrom nimmt ab, bis die LED flackert. Nach Behebung der Überlast erfolgt automatische Rückkehr in den nominalen Betrieb.

6. Sonstiges

6.1 Isolations- bzw. Spannungsfestigkeitsprüfung von Leuchten

Elektronische Betriebsgeräte für Leuchtmittel sind empfindlich gegenüber hohen Spannungen. Bei der Stückprüfung der Leuchte in der Fertigung muss dies berücksichtigt werden.

Gemäß IEC 60598-1 Anhang Q (nur informativ!) bzw. ENEC 303-Annex A sollte jede ausgelieferte Leuchte einer Isolationsprüfung mit 500 V_{DC} während 1 Sekunde unterzogen werden.

Diese Prüfspannung wird zwischen den miteinander verbundenen Klemmen von Phase und Neutraleiter und der Schutzleiteranschlussklemme angelegt. Der Isolationswiderstand muss dabei mindestens 2 MΩ betragen.

Alternativ zur Isolationswiderstandsmessung beschreibt IEC 60598-1 Anhang Q auch eine Spannungsfestigkeitsprüfung mit 1500 V_{AC} (oder 1,414 x 1500 V_{DC}). Um eine Beschädigung von elektronischen Betriebsgeräten zu vermeiden, wird von dieser Spannungsfestigkeitsprüfung jedoch dringendst abgeraten.

6.2 Bedingungen für Lagerung und Betrieb

Luftfeuchtigkeit: 5 % bis max. 85 %, nicht kondensierend (max. 56 Tage/Jahr bei 85 %)

Lagertemperatur: -40 °C bis max. +80 °C

Bevor die Geräte in Betrieb genommen werden, müssen sie sich wieder innerhalb des spezifizierten Temperaturbereiches (t_a) befinden.

Der LED-Treiber ist ein Einbau-Betriebsgerät und damit für die Verwendung in Leuchten bestimmt.

Wird das Produkt außerhalb einer Leuchte verwendet, muss in der Installation ein geeigneter Schutz von Personen und Umgebung vorgesehen werden (z.B. bei Lichtdecken).

6.3 Maximale Anzahl an Schaltzyklen

Alle LED-Treiber werden mit 50.000 Schaltzyklen geprüft.

6.4 Zusätzliche Informationen

weitere technische Informationen auf www.tridonic.com → Technische Daten

Lebensdauerangaben sind informativ und stellen keinen Garantieanspruch dar. Keine Garantie wenn das Gerät geöffnet wurde!