

Driver LC 25W 450-600mA flexC T SNC3

Baureihe essence in-track (3-Phasen-System)



Schwarz (RAL 9005)



Weiß (RAL 9010)



Grau (RAL 7035)

Produktbeschreibung

- _ Konstantstrom- / Stromschienen-LED-Treiber
- _ Optionales Zubehör ACU ALU NIPPLE M10x1 zur Befestigung des Leuchtenkopfes
- _ Kompatible Stromschienen 3-Phasen-System, siehe Datenblatt Kapitel 3.8
- _ Für Leuchten der Schutzklasse II
- _ BIS Prüfzeichen nur für die weiße und schwarze Variante
- _ Temperaturschutz gemäß EN 61347-2-13 C5e
- _ Wählbarer fixer Ausgangsstrom via DIP-Schalter 600, 550, 500 und 450 mA (voreingestellter Strom 450 mA)
- _ Max. Ausgangsleistung 25,2 W
- _ Bis zu 86 % Effizienz
- _ Nominale Lebensdauer bis zu 100.000 h
- _ 5 Jahre Garantie (Bedingungen siehe <https://www.tridonic.com/de/int/services/herstellergarantiebedingungen>)

Gehäuse-Eigenschaften

- _ Gehäuse: Polycarbonat schwarz, weiß oder grau
- _ Schutzart IP20

Funktionen

- _ Überlastschutz
- _ Kurzschlusschutz
- _ Leerlaufschutz

Typische Anwendung

- _ Für Spotlight bei Handels- und Gastronomie-Anwendungen

Website

<http://www.tridonic.com/87501150>



Dekorativ



Halle



Boden | Wand



Linear



Freistehend



Downlights



Straße



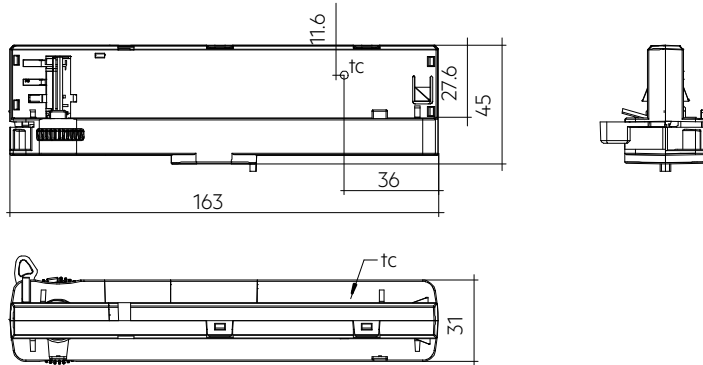
Spotlights



Fläche

Driver LC 25W 450-600mA flexC T SNC3

Baureihe essence in-track (3-Phasen-System)

**Bestelldaten**

Typ	Artikelnummer	Farbe	Verpackung Karton	Verpackung Kleinmengen	Verpackung Großmengen	Gewicht pro Stk.
LC 25/450-600/42 flexC T-B SNC3	87501150	Schwarz	10 Stk.	50 Stk.	850 Stk.	0,094 kg
LC 25/450-600/42 flexC T-W SNC3	87501154	Weiß	10 Stk.	50 Stk.	850 Stk.	0,098 kg
LC 25/450-600/42 flexC T-G SNC3	87501158	Grau	10 Stk.	50 Stk.	850 Stk.	0,094 kg

Technische Daten

Netzspannungsbereich	220 – 240 V
Wechselspannungsbereich	198 – 264 V
Max. Eingangsstrom (bei 230 V, 50 Hz, Vollast)	0,14 A
Ableitstrom (bei 230 V, 50 Hz, Vollast)	< 450 µA
Berührungsstrom (Äquipotential angeschlossen) [®]	< 450 µA
Netzfrequenz	50 / 60 Hz
Überspannungsschutz	320 V AC, 48 h
Typ. Leistungsaufnahme (bei 230 V, 50 Hz, Vollast)	30 W
Min. Ausgangsleistung	10,8 W
Max. Ausgangsleistung	25,2 W
Typ. Wirkungsgrad (bei 230 V, 50 Hz, Vollast)	86 %
λ (bei 230 V, 50 Hz, Vollast)	0,96
Ausgangsstromtoleranz [®]	± 7,5 %
Max. Ausgangsstromspitze [®]	678 mA
Max. Ausgangsspannung (U-OUT)	60 V
THD (bei 230 V, 50 Hz, Vollast)	< 15 %
Ausgangsstrom NF Restwelligkeit (< 120 Hz) [®]	± 5 %
Ausgang P_ST_LM (bei Vollast)	≤ 1
Ausgang SVM (bei Vollast)	≤ 0,4
Startzeit (bei 230 V, 50 Hz, Vollast)	< 0,5 s
Abschaltzeit (bei 230 V, 50 Hz, Vollast)	≤ 0,5 s
Haltezeit bei Netzunterbrechung (Ausgang)	0 s
Umgebungstemperatur ta (bei Lebensdauer 50.000 h)	35 °C
Lagertemperatur ts	-40 ... +80 °C
Stoßspannungsfestigkeit (zwischen L - N)	1 kV
Stoßspannungsfestigkeit (zwischen L/N - PE)	2 kV
Stoßspannung ausgangsseitig (gegen PE)	< 3,5 kV
Lebensdauer	bis zu 100.000 h
Garantie (Bedingungen siehe www.tridonic.com)	5 Jahr(e)
Abmessungen L x B x H	163 x 31 x 45 mm

Prüfzeichen**Normen**

EN 55015, EN 61000-3-2, EN 61000-3-3, EN 61347-1, EN 61347-2-13, EN 61547, EN 61000-4-4, EN 61000-4-5

Spezifische technische Daten

Typ	Ausgangsstrom ^④	Min. Ausgangsspannung	Max. Ausgangsspannung	Max. Ausgangsleistung	Typ. Leistungsaufnahme (bei 230 V, 50 Hz, Vollast)	Typ. Stromaufnahme (bei 230 V, 50 Hz, Vollast)	t _c Punkt max.	Umgebungstemperatur t _a	I _{out} select
LC 25/450-600/42 flexC T-B SNC3	450 mA	24 V	42 V	18,9 W	22,0 W	100 mA	60 °C	-20 ... +35 °C	1=off / 2=off
LC 25/450-600/42 flexC T-B SNC3	500 mA	24 V	42 V	21,0 W	24,5 W	110 mA	65 °C	-20 ... +35 °C	1=off / 2=on
LC 25/450-600/42 flexC T-B SNC3	550 mA	24 V	42 V	23,1 W	27,0 W	125 mA	65 °C	-20 ... +35 °C	1=on / 2=off
LC 25/450-600/42 flexC T-B SNC3	600 mA	24 V	42 V	25,2 W	30,0 W	140 mA	70 °C	-20 ... +35 °C	1=on / 2=on
LC 25/450-600/42 flexC T-W SNC3	450 mA	24 V	42 V	18,9 W	22,0 W	100 mA	60 °C	-20 ... +35 °C	1=off / 2=off
LC 25/450-600/42 flexC T-W SNC3	500 mA	24 V	42 V	21,0 W	24,5 W	110 mA	65 °C	-20 ... +35 °C	1=off / 2=on
LC 25/450-600/42 flexC T-W SNC3	550 mA	24 V	42 V	23,1 W	27,0 W	125 mA	65 °C	-20 ... +35 °C	1=on / 2=off
LC 25/450-600/42 flexC T-W SNC3	600 mA	24 V	42 V	25,2 W	30,0 W	140 mA	70 °C	-20 ... +35 °C	1=on / 2=on
LC 25/450-600/42 flexC T-G SNC3	450 mA	24 V	42 V	18,9 W	22,0 W	100 mA	60 °C	-20 ... +35 °C	1=off / 2=off
LC 25/450-600/42 flexC T-G SNC3	500 mA	24 V	42 V	21,0 W	24,5 W	110 mA	65 °C	-20 ... +35 °C	1=off / 2=on
LC 25/450-600/42 flexC T-G SNC3	550 mA	24 V	42 V	23,1 W	27,0 W	125 mA	65 °C	-20 ... +35 °C	1=on / 2=off
LC 25/450-600/42 flexC T-G SNC3	600 mA	24 V	42 V	25,2 W	30,0 W	140 mA	70 °C	-20 ... +35 °C	1=on / 2=on

① Maximum von „perception and reaction“- und „let go“-Werten nach der EN 60598-1.

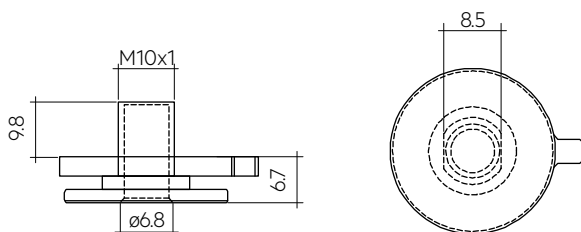
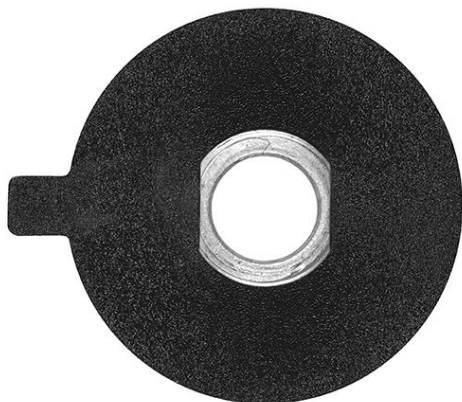
② Testwert bei 25 °C.

③ Testwert bei max. Strom.

④ Ausgangsstrom ist Mittelwert.

ACU ALU NIPPLE M10x8

Zubehör

**Produktbeschreibung**

- _ Optionale Gewindehülse zur Leuchtenmontage
- _ Passend für M10x8 mm Gewindemutter
- _ Wir empfehlen, den Nippel und die Stromschiene auf mechanische Weise (mit Schrauben) zu befestigen. Bei Verwendung von Klebstoff besteht die Gefahr, dass sich die Materialeigenschaften verändern und die Kunststoffdichtung und der Nippel zerstört werden.

Website

<http://www.tridonic.com/28005589>

**Bestelldaten**

Typ	Artikelnummer	Gewicht pro Stk.
ACU ALU NIPPLE M10x8 BK	28005589	0,005 kg
ACU ALU NIPPLE M10x8 WH	28005590	0,005 kg
ACU ALU NIPPLE M10x8 GR	28005591	0,005 kg

1. Normen

EN 55015
 EN 61000-3-2
 EN 61000-3-3
 EN 61347-1
 EN 61347-2-13
 EN 61547
 EN 61000-4-4
 EN 61000-4-5

1.1 Glühdrahttest

Nach EN 61347-1 mit erhöhter Temperatur von 850 °C bestanden.

2. Thermische Angaben und Lebensdauer

2.1 Erwartete Lebensdauer

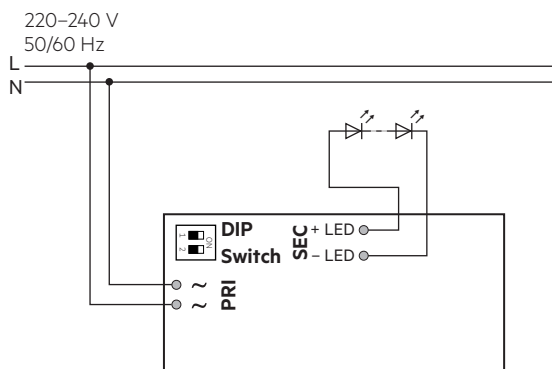
Typ	Ausgangsstrom	ta	25 °C		35 °C	
			Lebensdauer	> 100.000 h	> 50.000 h	> 50.000 h
LC 25/450-600/42 flexC T SNC3	450 mA	Lebensdauer	> 100.000 h	> 50.000 h		
	500 mA	Lebensdauer	> 100.000 h	> 50.000 h		
	550 mA	Lebensdauer	> 100.000 h	> 50.000 h		
	600 mA	Lebensdauer	> 100.000 h	> 50.000 h		

Die LED-Treiber sind für die oben angegebene Lebensdauer ausgelegt, unter Nennbedingungen mit einer Ausfallwahrscheinlichkeit von kleiner 10 %.

Die Temperaturen wurden mit dem Tracktyp PRO-310 des Herstellers Powergear gemessen. Bei Tracks anderer Hersteller können die Temperaturen abweichen.

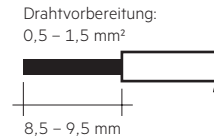
3. Installation / Verdrahtung

3.1 Anschlussdiagramm



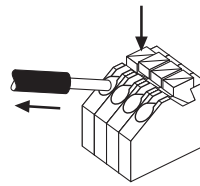
3.2 Leitungsart und Leitungsquerschnitt

Zur Verdrahtung Litzendraht mit Aderendhülsen oder Volldraht von 0,5 bis 1,5 mm² verwenden.
 Für perfekte Funktion der Steckklemme Leitungen 8,5–9,5 mm abisolieren.
 Nur einen Draht pro Anschlussklemme verwenden.



3.3 Lösen der Klemmenverdrahtung

Dazu den "Drücker" an der Klemme betätigen und den Draht nach vorne abziehen.



3.4 Einbaubedingungen

Trocken; Säurefrei; Ölfrei; Fettfrei. Die am Gerät angegebene maximale Umgebungstemperatur (ta) darf nicht überschritten werden.

3.5 Verdrahtungsrichtlinien

- Alle Verbindungen möglichst kurz halten, um gutes EMV-Verhalten zu erreichen.
- Max. Länge der Ausgangsleitungen beträgt 20 cm.
- Sekundäres Schalten ist nicht zulässig.
- Falsche Verdrahtung kann LED-Module zerstören.
- Um Geräteausfälle durch Masseschlüsse zu vermeiden, muss die Verdrahtung vor mechanischer Belastung mit scharfkantigen Metallteilen (z.B. Leitungsdurchführung, Leitungshalter, Metallraster, etc.) geschützt werden.

3.6 Austausch LED-Modul

1. Netz aus
2. LED-Modul entfernen
3. 30 Sekunden warten
4. LED-Modul wieder anschließen

Hot-Plug-In oder sekundäres Schalten der LEDs ist nicht erlaubt und kann zu sehr hohem Strom in den LEDs führen.

3.7 Leuchtenmontage

Max. erlaubtes Gewicht der gesamten Leuchte: 5 kg (50 N)

3.8 Kompatible Stromschienen

Änderungen vorbehalten.

Hersteller	Typ	System	Intrack Gehäusefarbe
EUTRAC	25-XX-XX / 26-XX-XX	3P	Schwarz, Weiß, Grau
IVELA	7501 / 7511 / 7512	3P	Schwarz, Weiß, Grau
NORDIC ALUMINIUM	GLOBAL Trac Pro XTS 4xxx	3P	Schwarz, Weiß, Grau
NORDIC ALUMINIUM	GLOBAL Trac Pro XTSF 4xxx	3P	Schwarz, Weiß, Grau
Stucchi	One track	3P	Schwarz, Weiß, Grau
Powergear	PRO-04X0	3P	Schwarz, Weiß, Grau

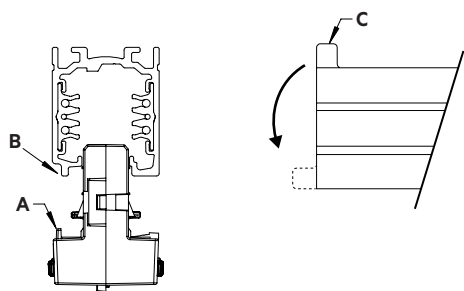
Es wurden Tests mit Stromschienen durchgeführt, die in der ersten Jahreshälfte 2020 am Markt verfügbar waren.



Tridonic hat keine Kontrolle oder Verantwortung für zukünftige oder frühere mögliche Änderungen verschiedener Hersteller, die die Kompatibilität zwischen Schienen und Adaptern beeinträchtigen könnten.

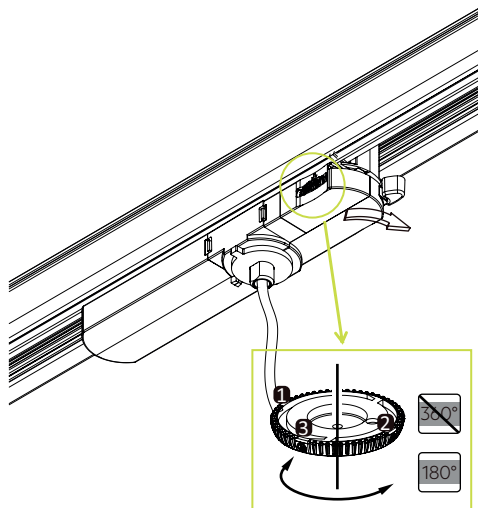
3.9 Adaptermontage an der Stromschiene

Den Adapter so in die Stromschiene einstecken, dass der mechanische Schlüssel (A) vom Adapter in der Aussparung (B) an der Schiene sitzt. Den Hebel des Drehschließmechanismus (C) um ca. 90° drehen, bis er einrastet. Zum Lösen den Hebel in die entgegengesetzte Richtung drehen.



3.10 Auswahl der Phase

Wenn die Stromschiene an eine Dreiphasen-Anlage angeschlossen ist, kann ausgewählt werden, über welche Phase der einzelnen Strahler gespeist wird. Dazu den Wahlschalter vom Adapter entsprechend einstellen.

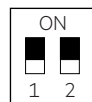


3.11 Stromeinstellung

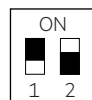


Nur nach Netz-Aus den Strom per DIP-Schlater einstellen. Verwendung des DIP-Schalters nur nach Netz-Aus.

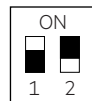
450 mA: Schalter 1 = Aus, Schalter 2 = Aus



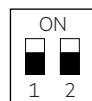
500 mA: Schalter 1 = Aus, Schalter 2 = Ein



550 mA: Schalter 1 = Ein, Schalter 2 = Aus

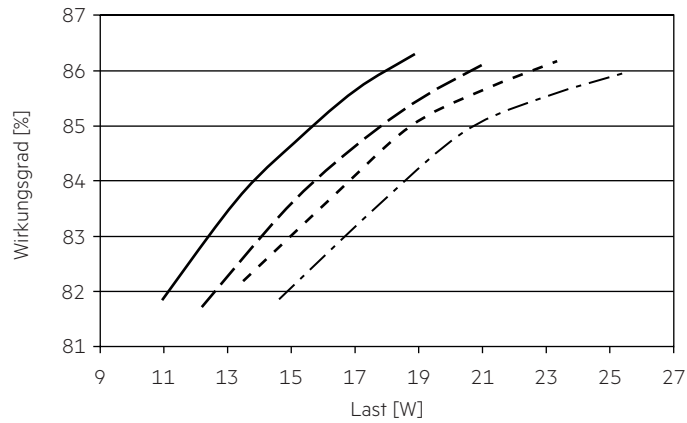


600 mA: Schalter 1 = Ein, Schalter 2 = Ein

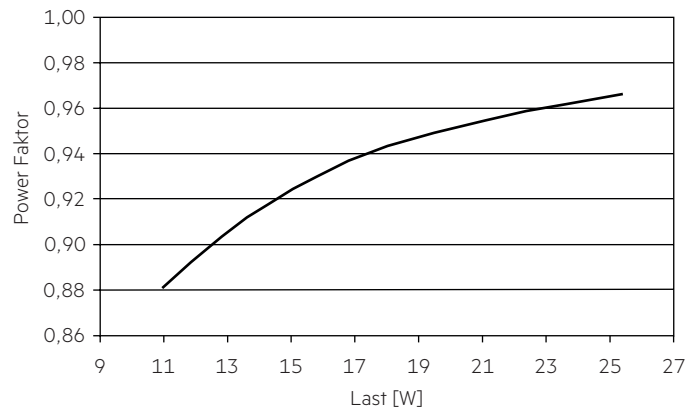


4. Elektr. Eigenschaften

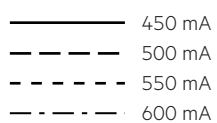
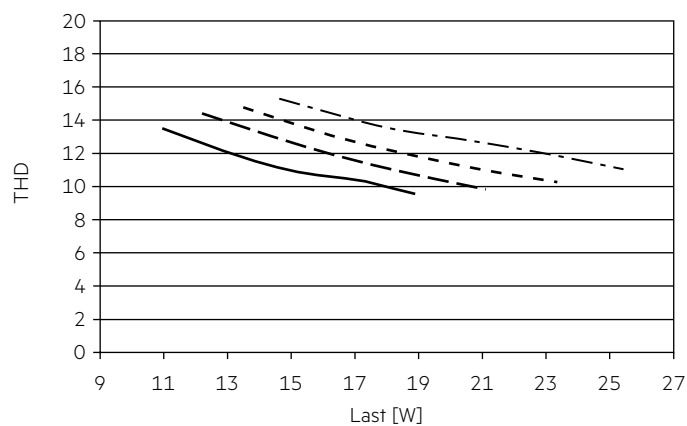
4.1 Wirkungsgrad in Abhängigkeit von der Last



4.2 Power Faktor in Abhängigkeit von der Last



4.3 THD in Abhängigkeit von der Last



4.6 Maximale Belastung von Leitungsschutzautomaten bezogen auf den Einschaltstrom

Sicherungsautomat	C10	C13	C16	C20	B10	B13	B16	B20	Einschaltstrom	
Installation Ø	1,5 mm ²	1,5 mm ²	2,5 mm ²	2,5 mm ²	1,5 mm ²	1,5 mm ²	2,5 mm ²	2,5 mm ²	I _{max}	Pulsdauer
LC 25/450-600/42 flexC T SNC3	57	74	91	114	57	74	91	114	6 A	20 µs

Dies sind max. Werte, die aus dem Einschaltstrom berechnet werden! Achten sie darauf, den max. Nenndauerstrom des Leitungsschutzautomaten nicht zu überschreiten. Kalkulation verwendet typische Werte der Leitungsschutzautomaten-Serie ABB S200 als Referenz.

Tatsächliche Werte können je nach verwendeten Leitungsschutzautomatentypen und der Installationsumgebung abweichen.

4.7 Oberwellengehalt des Netzstromes (bei 230 V / 50 Hz und Vollast) in %

	THD	3.	5.	7.	9.	11.
LC 25/450-600/42 flexC T SNC3	< 15	< 12	< 5	< 5	< 5	< 3

5. Funktionen

5.1 Verhalten bei Kurzschluss

Bei Kurzschluß am LED Ausgang schaltet der LED-Treiber aus. Nach Behebung des Kurzschlusses erfolgt automatische Rückkehr in den nominalen Betrieb.

5.2 Verhalten bei Leerlauf

Der LED-Treiber arbeitet im Burst-Modus, um eine konstante Ausgangsspannung zu liefern, welche es einer Anwendung ermöglicht sicher zu arbeiten auch wenn ein LED-Strang wegen eines Fehlers offen ist.

5.3 Überlastschutz

Wird die maximale Last um einen definierten internen Grenzwert überschritten, schützt sich der LED-Treiber selbst und die LED's flackern. Nach Behebung der Überlast erfolgt automatische Rückkehr in den nominalen Betrieb.

6. Sonstiges

6.1 Isolations- bzw. Spannungsfestigkeitsprüfung von Leuchten

Elektronische Betriebsgeräte für Leuchtmittel sind empfindlich gegenüber hohen Spannungen. Bei der Stückprüfung der Leuchte in der Fertigung muss dies berücksichtigt werden.

Gemäß IEC 60598-1 Anhang Q (nur informativ!) bzw. ENEC 303-Annex A sollte jede ausgelieferte Leuchte einer Isolationsprüfung mit 500 V_{DC} während 1 Sekunde unterzogen werden.

Diese Prüfspannung wird zwischen den miteinander verbundenen Klemmen von Phase und Neutralleiter und der Schutzleiteranschlussklemme angelegt. Der Isolationswiderstand muss dabei mindestens 2 MΩ betragen.

Alternativ zur Isolationswiderstandsmessung beschreibt IEC 60598-1 Anhang Q auch eine Spannungsfestigkeitsprüfung mit 1500 V_{AC} (oder 1,414 x 1500 V_{DC}). Um eine Beschädigung von elektronischen Betriebsgeräten zu vermeiden, wird von dieser Spannungsfestigkeitsprüfung jedoch dringendst abgeraten.

6.2 Bedingungen für Lagerung und Betrieb

Luftfeuchtigkeit: 5 % bis max. 85 %, nicht kondensierend (max. 56 Tage/Jahr bei 85 %)

Lagertemperatur: -40 °C bis max. +80 °C

Bevor die Geräte in Betrieb genommen werden, müssen sie sich wieder innerhalb des spezifizierten Temperaturbereiches (ta) befinden.

6.3 Maximale Anzahl an Schaltzyklen

Alle LED-Treiber werden mit 50.000 Schaltzyklen geprüft.

6.4 Zusätzliche Informationen

Weitere technische Informationen auf www.tridonic.com → Technische Daten

Lebensdauerangaben sind informativ und stellen keinen Garantieanspruch dar.

Keine Garantie wenn das Gerät geöffnet wurde!