

**Driver LC 25W 350–1050mA flexC SR EXC**

Baureihe excite

**Produktbeschreibung**

- \_ Unabhängiger Konstantstrom-LED-Treiber
- \_ Ausgangsstrom einstellbar zwischen 350 – 1.050 mA mit ready2mains Programmer oder I-SELECT 2 Plugs
- \_ Max. Ausgangsleistung 25 W
- \_ Bis zu 86 % Effizienz
- \_ Nominale Lebensdauer bis zu 100.000 h
- \_ 5 Jahre Garantie (Bedingungen siehe <https://www.tridonic.com/herstellergarantiebedingungen>)

**Gehäuse-Eigenschaften**

- \_ Gehäuse: Polycarbonat, weiß
- \_ Schutzart IP20
- \_ Zugentlastung mit der Möglichkeit der Durchgangsverdrahtung

**Schnittstellen**

- \_ ready2mains (Konfigurieren über Netz)
- \_ Klemmen: 0° / 45° Steckklemmen (Eingang / Ausgang)

**Funktionen**

- \_ Einstellbarer Ausgangsstrom in 1-mA-Schritten (ready2mains, I-SELECT 2)
- \_ Schutzfunktionen (Übertemperatur, Kurzschluss, Überlast, Leerlauf, Eingangsspannungsbereich)
- \_ Geeignet für Sicherheitsbeleuchtungsanlagen gemäß EN 50172
- \_ Für Drahtdurchmesser bis 2,5 mm<sup>2</sup>

**Vorteile**

- \_ Anwendungsorientiertes Betriebsfenster für max. Kompatibilität
- \_ Hohe Energieeinsparungen durch hohe Effizienz
- \_ Flexible Konfiguration über ready2mains und I-SELECT 2
- \_ Werkzeuglose Montage

**Typische Anwendung**

- \_ Für Downlight, Strahler und dekorative Anwendungen

**Website**

<http://www.tridonic.com/28000700>



Spotlights



Downlights



Linear



Fläche



Boden | Wand



Freistehend



Straße



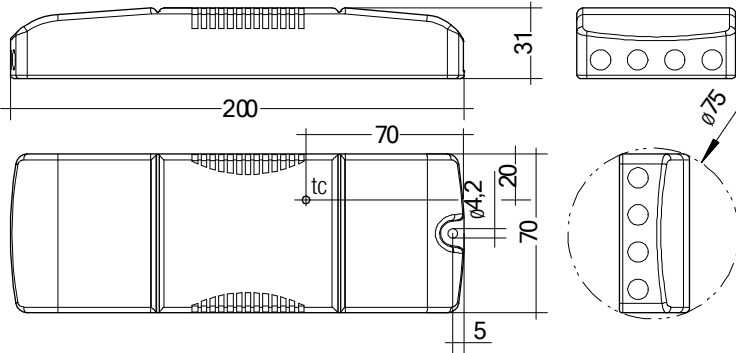
Dekorativ



Halle

## Driver LC 25W 350–1050mA flexC SR EXC

Baureihe excite



## Bestelldaten

| Typ                            | Artikelnummer | Verpackung Karton | Verpackung Palette | Gewicht pro Stk. |
|--------------------------------|---------------|-------------------|--------------------|------------------|
| LC 25W 350-1050mA flexC SR EXC | 28000700      | 10 Stk.           | 400 Stk.           | 0,186 kg         |

## Technische Daten

|   |                             |
|---|-----------------------------|
| Netzspannungsbereich  | 220 – 240 V                 |
| Wechselspannungsbereich   | 198 – 264 V                 |
| Gleichspannungsbereich  | 176 – 280 V                 |
| Netzfrequenz  | 0 / 50 / 60 Hz              |
| Überspannungsschutz   | 320 V AC, 48 h              |
| Typ. Nennstrom (bei 230 V, 50 Hz, Volllast) <sup>①</sup>        | 133 mA                      |
| Typ. Strom (220 V, 0 Hz, Volllast, 57 % Dimmlevel) <sup>①</sup> | 85 mA                       |
| Ableitstrom (bei 230 V, 50 Hz, Volllast) <sup>①</sup>           | < 250 $\mu$ A               |
| Max. Eingangsleistung   | 29,8 W                      |
| Typ. Wirkungsgrad (bei 230 V, 50 Hz, Volllast) <sup>①</sup>     | 86 %                        |
| $\lambda$ (bei 230 V, 50 Hz, Volllast)                          | 0,95                        |
| Typ. Eingangsstrom im Leerlauf                                  | 17 mA                       |
| Typ. Eingangsleistung im Leerlauf                               | 0,5 W                       |
| Einschaltstrom (Spitze / Dauer)                                 | 16 A / 229 $\mu$ s          |
| THD (bei 230 V, 50 Hz, Volllast)                                | < 10 %                      |
| Startzeit (bei 230 V, 50 Hz, Volllast)                          | < 500 ms                    |
| Startzeit (DC-Betrieb)  | < 500 ms                    |
| Umschaltzeit (AC/DC) <sup>②</sup>                               | < 0,2 s                     |
| Abschaltzeit (bei 230 V, 50 Hz, Volllast)                       | < 50 ms                     |
| Ausgangsstromtoleranz <sup>③</sup>                              | $\pm$ 5 %                   |
| Max. Ausgangstromspitze (nicht wiederkehrend)                   | $\leq$ Ausgangsstrom + 35 % |
| Ausgangsstrom NF Restwelligkeit (< 120 Hz)                      | $\pm$ 5 %                   |
| Max. Ausgangsspannung (U-OUT)                                   | 60 V                        |
| Stoßspannungsfestigkeit (zwischen L - N)                        | 1 kV                        |
| Stoßspannungsfestigkeit (zwischen L/N - PE)                     | 2 kV                        |
| Spannungsspitzen ausgangsseitig gegen PE                        | < 500 V                     |
| Schutzart   | IP20                        |
| Lebensdauer   | bis zu 100.000 h            |
| Garantie (Bedingungen siehe www.tridonic.com)                   | 5 Jahr(e)                   |
| Abmessungen L x B x H   | 200 x 70 x 31 mm            |

## Prüfzeichen



## Normen

EN 55015, EN 61000-3-2, EN 61000-3-3, EN 61347-1, EN 61347-2-13, EN 62384, EN 61547, gemäß EN 50172, gemäß EN 60598-2-22

## Spezifische technische Daten

| Typ                            | Ausgangsstrom <sup>①②</sup> | Min. Ausgangsspannung | Max. Ausgangsspannung | Max. Ausgangsleistung | Typ. Leistungsaufnahme (bei 230 V, 50 Hz, Vollast) | Typ. Stromaufnahme (bei 230 V, 50 Hz, Vollast) | t <sub>c</sub> Punkt max. | Umgebungstemperatur <sup>③</sup> | I-SELECT 2 Widerstandswert <sup>⑤</sup> |
|--------------------------------|-----------------------------|-----------------------|-----------------------|-----------------------|--|--|---------------------------|----------------------------------|---|
| LC 25W 350-1050mA flexC SR EXC | 350 mA                      | 20 V                  | 50,0 V                | 17,5 W                | 21,5 W   | 100 mA   | 70 °C                     | -25 ... +55 °C                   | -                                       |
| LC 25W 350-1050mA flexC SR EXC | 400 mA                      | 20 V                  | 50,0 V                | 20,0 W                | 24,9 W   | 110 mA   | 70 °C                     | -25 ... +55 °C                   | 12,50 kΩ                                |
| LC 25W 350-1050mA flexC SR EXC | 450 mA                      | 20 V                  | 50,0 V                | 22,5 W                | 26,5 W   | 120 mA   | 70 °C                     | -25 ... +55 °C                   | 11,11 kΩ                                |
| LC 25W 350-1050mA flexC SR EXC | 500 mA                      | 20 V                  | 50,0 V                | 25,0 W                | 29,3 W   | 132 mA   | 70 °C                     | -25 ... +55 °C                   | 10,00 kΩ                                |
| LC 25W 350-1050mA flexC SR EXC | 550 mA                      | 20 V                  | 45,5 V                | 25,0 W                | 29,1 W   | 131 mA   | 70 °C                     | -25 ... +55 °C                   | 9,09 kΩ                                 |
| LC 25W 350-1050mA flexC SR EXC | 600 mA                      | 20 V                  | 41,7 V                | 25,0 W                | 29,1 W   | 132 mA   | 70 °C                     | -25 ... +55 °C                   | 8,33 kΩ                                 |
| LC 25W 350-1050mA flexC SR EXC | 650 mA                      | 20 V                  | 38,5 V                | 25,0 W                | 28,9 W   | 131 mA   | 70 °C                     | -25 ... +55 °C                   | 7,69 kΩ                                 |
| LC 25W 350-1050mA flexC SR EXC | 700 mA                      | 20 V                  | 35,7 V                | 25,0 W                | 29,0 W   | 131 mA   | 70 °C                     | -25 ... +55 °C                   | 7,14 kΩ                                 |
| LC 25W 350-1050mA flexC SR EXC | 750 mA                      | 20 V                  | 33,3 V                | 25,0 W                | 28,9 W   | 130 mA   | 65 °C                     | -25 ... +50 °C                   | 6,67 kΩ                                 |
| LC 25W 350-1050mA flexC SR EXC | 800 mA                      | 20 V                  | 31,3 V                | 25,0 W                | 29,3 W   | 132 mA   | 65 °C                     | -25 ... +50 °C                   | 6,25 kΩ                                 |
| LC 25W 350-1050mA flexC SR EXC | 850 mA                      | 20 V                  | 29,4 V                | 25,0 W                | 29,1 W   | 132 mA   | 65 °C                     | -25 ... +50 °C                   | 5,88 kΩ                                 |
| LC 25W 350-1050mA flexC SR EXC | 900 mA                      | 20 V                  | 27,8 V                | 25,0 W                | 29,4 W   | 133 mA   | 65 °C                     | -25 ... +50 °C                   | 5,56 kΩ                                 |
| LC 25W 350-1050mA flexC SR EXC | 950 mA                      | 20 V                  | 26,3 V                | 25,0 W                | 29,4 W   | 132 mA   | 65 °C                     | -25 ... +50 °C                   | 5,26 kΩ                                 |
| LC 25W 350-1050mA flexC SR EXC | 1.000 mA                    | 20 V                  | 25,0 V                | 25,0 W                | 29,5 W   | 133 mA   | 65 °C                     | -25 ... +50 °C                   | 5,00 kΩ                                 |
| LC 25W 350-1050mA flexC SR EXC | 1.050 mA                    | 20 V                  | 23,8 V                | 25,0 W                | 29,4 W   | 132 mA   | 65 °C                     | -25 ... +50 °C                   | 0,00 kΩ                                 |

① Abhängig vom eingestellten Ausgangsstrom.

② Gültig bei sofortiger Änderung der Stromversorgungsart, ansonsten gilt die Startzeit.

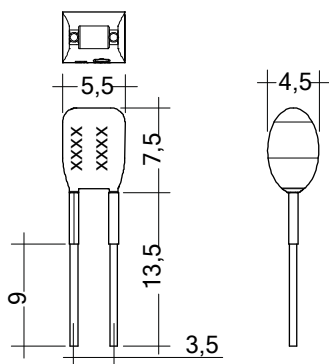
③ Ausgangsstrom ist Mittelwert.

④ Die Tabelle enthält eine Auswahl an Betriebspunkten, deckt aber nicht jeden Betriebspunkt ab. Der Ausgangsstrom kann innerhalb des Strombereiches in 1-mA-Schritten eingestellt werden.

⑤ Nicht kompatibel mit I-SELECT (Generation 1). Kalkulierter Widerstandswert.

## I-SELECT 2 PLUG PRE / EXC

Zubehör



## Produktbeschreibung

- \_ Vorgefertigter Widerstand für StromEinstellung
- \_ Kompatibel mit LED-Treiber mit I-select 2 Interface; nicht kompatibel mit I-SELECT (Generation 1)
- \_ Widerstand ist basisisoliert
- \_ Widerstandsleistung 0,25 W
- \_ Stromtoleranz  $\pm 2\%$  zusätzlich zur Ausgangsstromtoleranz
- \_ Kompatibel mit LED-Treiber der Serien PRE und EXC

## Berechnungsbeispiel

- \_  $R [k\Omega] = 5 V / I_{out} [mA] \times 1000$
- \_ Verwendung von E96 Widerständen
- \_ Widerstandstoleranz 1%; Leistung 0.1 W; Basisisolierung erforderlich
- \_ Wird ein Widerstandswert außerhalb des spezifizierten Bereiches verwendet, so wird automatisch der Minimal-Strom (bei zu großem Widerstandswert) bzw. der Maximum-Strom (bei zu kleinem Widerstandswert) eingestellt

## Website

<http://www.tridonic.com/28001110>


## Bestelldaten

| Typ                       | Artikelnummer | Farbe | Kennzeichnung | Strom    | Widerstandswert  | Verpackung Sack | Gewicht pro Stk. |
|---------------------------|---------------|-------|---------------|----------|------------------|-----------------|------------------|
| I-SELECT 2 PLUG 350MA BL  | 28001110      | Blau  | 0350 mA       | 350 mA   | 14,30 k $\Omega$ | 10 Stk.         | 0,001 kg         |
| I-SELECT 2 PLUG 375MA BL  | 28001111      | Blau  | 0375 mA       | 375 mA   | 13,30 k $\Omega$ | 10 Stk.         | 0,001 kg         |
| I-SELECT 2 PLUG 400MA BL  | 28001112      | Blau  | 0400 mA       | 400 mA   | 12,40 k $\Omega$ | 10 Stk.         | 0,001 kg         |
| I-SELECT 2 PLUG 425MA BL  | 28001251      | Blau  | 0425 mA       | 425 mA   | 11,80 k $\Omega$ | 10 Stk.         | 0,001 kg         |
| I-SELECT 2 PLUG 450MA BL  | 28001113      | Blau  | 0450 mA       | 450 mA   | 11,00 k $\Omega$ | 10 Stk.         | 0,001 kg         |
| I-SELECT 2 PLUG 475MA BL  | 28001252      | Blau  | 0475 mA       | 475 mA   | 10,50 k $\Omega$ | 10 Stk.         | 0,001 kg         |
| I-SELECT 2 PLUG 500MA BL  | 28001114      | Blau  | 0500 mA       | 500 mA   | 10,00 k $\Omega$ | 10 Stk.         | 0,001 kg         |
| I-SELECT 2 PLUG 525MA BL  | 28001960      | Blau  | 0525 mA       | 525 mA   | 9,53 k $\Omega$  | 10 Stk.         | 0,001 kg         |
| I-SELECT 2 PLUG 600MA BL  | 28001116      | Blau  | 0600 mA       | 600 mA   | 8,25 k $\Omega$  | 10 Stk.         | 0,001 kg         |
| I-SELECT 2 PLUG 650MA BL  | 28001117      | Blau  | 0650 mA       | 650 mA   | 7,68 k $\Omega$  | 10 Stk.         | 0,001 kg         |
| I-SELECT 2 PLUG 700MA BL  | 28001118      | Blau  | 0700 mA       | 700 mA   | 7,15 k $\Omega$  | 10 Stk.         | 0,001 kg         |
| I-SELECT 2 PLUG 750MA BL  | 28001119      | Blau  | 0750 mA       | 750 mA   | 6,65 k $\Omega$  | 10 Stk.         | 0,001 kg         |
| I-SELECT 2 PLUG 800MA BL  | 28001120      | Blau  | 0800 mA       | 800 mA   | 6,19 k $\Omega$  | 10 Stk.         | 0,001 kg         |
| I-SELECT 2 PLUG 850MA BL  | 28001121      | Blau  | 0850 mA       | 850 mA   | 5,90 k $\Omega$  | 10 Stk.         | 0,001 kg         |
| I-SELECT 2 PLUG 900MA BL  | 28001122      | Blau  | 0900 mA       | 900 mA   | 5,62 k $\Omega$  | 10 Stk.         | 0,001 kg         |
| I-SELECT 2 PLUG 950MA BL  | 28001123      | Blau  | 0950 mA       | 950 mA   | 5,23 k $\Omega$  | 10 Stk.         | 0,001 kg         |
| I-SELECT 2 PLUG 1000MA BL | 28001124      | Blau  | 1000 mA       | 1.000 mA | 4,99 k $\Omega$  | 10 Stk.         | 0,001 kg         |
| I-SELECT 2 PLUG 1050MA BL | 28001125      | Blau  | 1050 mA       | 1.050 mA | 4,75 k $\Omega$  | 10 Stk.         | 0,001 kg         |

## 1. Normen

EN 55015  
 EN 61000-3-2  
 EN 61000-3-3  
 EN 61347-1  
 EN 61347-2-13  
 EN 62384  
 EN 61547

Gemäß EN 50172 für Zentralbatterieanlagen geeignet  
 Gemäß EN 60598-2-22 für Notlichtinstallation geeignet

## 2. Thermische Angaben und Lebensdauer

### 2.1 Erwartete Lebensdauer

#### Erwartete Lebensdauer

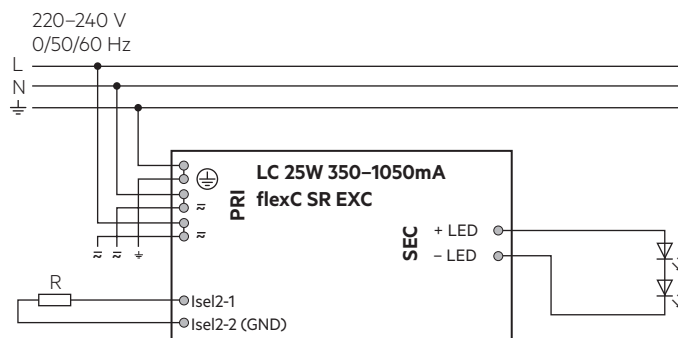
| Typ                            | Ausgangsstrom   | $t_a$       | 40 °C       | 50 °C       | 55 °C    |
|--------------------------------|-----------------|-------------|-------------|-------------|----------|
| LC 25W 350-1050mA flexC SR EXC | 350 – 700 mA    | $t_c$       | 55 °C       | 65 °C       | 70 °C    |
|                                |                 | Lebensdauer | > 100.000 h | > 100.000 h | 80.000 h |
|                                | > 700 – 1050 mA | $t_c$       | 55 °C       | 65 °C       | –        |
|                                |                 | Lebensdauer | > 100.000 h | 100.000 h   | –        |

Der LED-Treiber ist für die oben angegebene Lebensdauer ausgelegt, unter Nennbedingungen mit einer Ausfallwahrscheinlichkeit von kleiner 10 %.

Die Abhängigkeit des Punktes  $t_c$  von der Temperatur  $t_a$  hängt auch vom Design der Leuchte ab. Liegt die gemessene Temperatur  $t_c$  etwa 5 K unter  $t_c$  max., sollte die Temperatur  $t_a$  geprüft und schließlich die kritischen Bauteile (z.B. ELCAP) gemessen werden. Detaillierte Informationen auf Anfrage.

## 3. Installation / Verdrahtung

### 3.1 Anschlussdiagramm

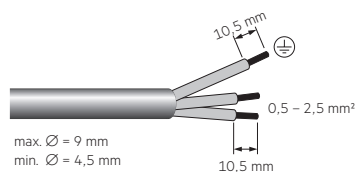


Gerät mit Durchgangsverdrahtungsfunktion.

### 3.2 Leitungsart und Leitungsquerschnitt

#### Netzleitungen

Zur Verdrahtung Litzen Draht mit Aderendhülsen oder Voll Draht von 0,5 bis 2,5 mm<sup>2</sup> verwenden.  
 Für perfekte Funktion der Steckklemmen Leitungen 10–11 mm abisolieren.  
 Nur einen Draht pro Anschlussklemme verwenden.  
 Nur ein Kabel pro Zugentlastungskanal verwenden.

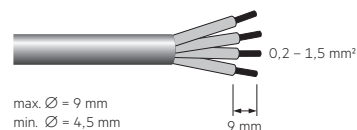


### 1.1 Glühdrahttest

nach EN 61347-1 mit erhöhter Temperatur von 850 °C bestanden.

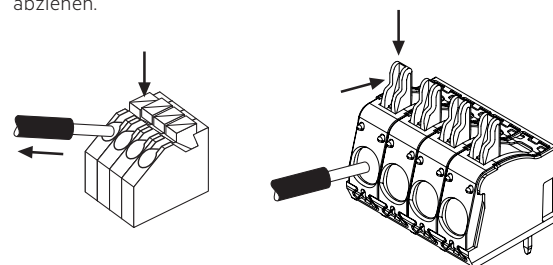
### Sekundärleitungen (LED-Modul)

Zur Verdrahtung Litzen Draht mit Aderendhülsen oder Voll Draht von 0,2 bis 1,5 mm<sup>2</sup> verwenden.  
 Für perfekte Funktion der Steckklemme Leitungen 8,5–9,5 mm abisolieren.  
 Nur einen Draht pro Anschlussklemme verwenden.  
 Nur ein Kabel pro Zugentlastungskanal verwenden.



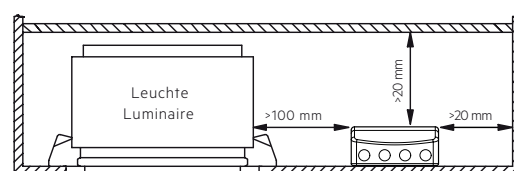
### 3.3 Lösen der Klemmverdrahtung

Dazu den "Drücker" an der Klemme betätigen und den Draht nach vorne abziehen.



### 3.4 Montageumgebung

Trocken; Säurefrei; Ölfrei; Fettfrei. Die am Gerät angegebene maximale Umgebungstemperatur ( $t_a$ ) darf nicht überschritten werden. Die unten angegebenen Mindestabstände sind Empfehlungen und von der eingesetzten Leuchte abhängig. Für die Montage direkt in der Ecke nicht geeignet.



### 3.5 Verdrahtungsrichtlinien

- Die sekundären Leitungen sollten für ein gutes EMV-Verhalten getrennt von den Netzanschlüssen und -leitungen geführt werden.
- Für ein gutes EMV-Verhalten sollte die LED-Verdrahtung so kurz wie möglich gehalten werden. Die max. sekundäre Leitungslänge beträgt 2 m (4 m Schleife).
- Zur Einhaltung der EMV Vorschriften sekundäre Leitungen (LED Modul) parallel führen.
- Sekundäres Schalten ist nicht zulässig.
- Der LED-Treiber besitzt keinen sekundärseitigen Verpolschutz. LED-Module, welche keinen Verpolschutz aufweisen, können bei Verpolung zerstört werden.
- Falsche Verdrahtung des LED-Treibers kann zu irreparablen Schäden führen und eine richtige Funktion ist nicht mehr gegeben.
- Die Durchgangsverdrahtung ist ausschließlich für den Anschluss weiterer LED-Treiber. Max. Dauerstrom von 15,5 A darf nicht überschritten werden.
- Um Geräteausfälle durch Masseschlüsse zu vermeiden, muss die Verdrahtung vor mechanischer Belastung mit scharfkantigen Metallteilen (z.B. Leitungsdurchführung, Leitungshalter, Metallraster, etc.) geschützt werden.

### 3.6 Anschließen des LED-Moduls im Betrieb

Anschließen des LED-Moduls während des Betriebs ist nicht zulässig, da eine Ausgangsspannung > 0 V anliegen kann.  
Bei Anschluss einer LED-Last, das Gerät neu starten, damit der LED-Ausgang aktiviert wird. Dies kann durch Aus- und Einschalten des LED-Betriebsgerätes erfolgen.

### 3.7 Erdanschluss

Die Erdklemme ist als Schutzerde ausgeführt. Wird der LED-Treiber geerdet muss dies mit Schutzerde (PE) erfolgen. Für die Funktion des LED-Treibers ist keine Erdung notwendig.

Zur Verbesserung von folgenden Verhalten wird ein Erdanschluss empfohlen:

- Funkstörung
- Übertragung von Netztransienten an den LED Ausgang

Generell ist es empfehlenswert bei Modulen, die auf geerdeten Leuchten-teilen bzw. Kühlkörpern montiert sind und dadurch eine hohe Kapazität gegenüber Erde darstellen, auch den LED-Treiber zu erden.

### 3.8 I-Select 2 Widerstände verbinden mittels Kabel

Für Details siehe:

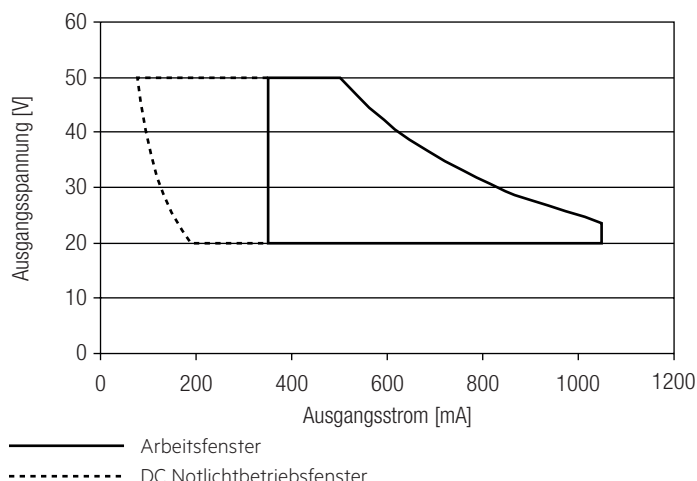
[http://www.tridonic.com/com/de/download/technical/LCA\\_PRE\\_LC\\_EXC\\_Produkthandbuch\\_de.pdf](http://www.tridonic.com/com/de/download/technical/LCA_PRE_LC_EXC_Produkthandbuch_de.pdf)

### 3.9 Installationshinweis

Max. Drehmoment für die Befestigungsschrauben: 0,5 Nm / M4

## 4. Elektr. Eigenschaften

### 4.1 Arbeitsfenster

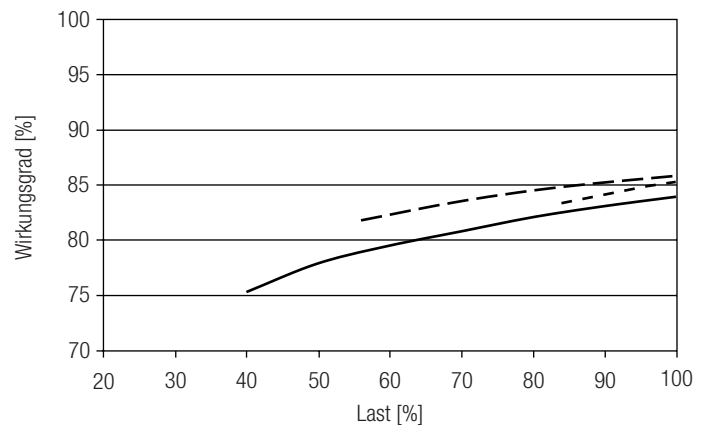


Datenblatt 12/23-LC285-25

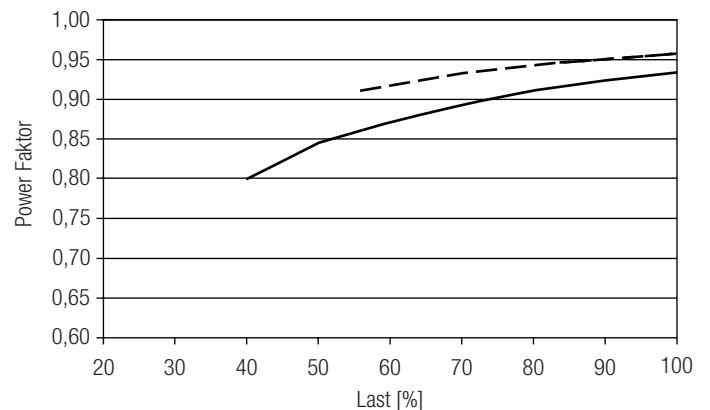
Änderungen vorbehalten. Angaben ohne Gewähr.

Es ist sicherzustellen, dass der LED-Treiber ausschließlich innerhalb des gezeigten Arbeitsfensters betrieben wird. Besondere Aufmerksamkeit ist dem gedimmten Betrieb sowie dem DC- und Notlichtbetrieb zu widmen, da aufgrund der verwendeten Amplituden-Dimmung die Modulspannung mit dem Dimm-Level variiert. Eine Unterschreitung der spezifizierten minimalen Ausgangsspannung des LED-Treibers kann zur Abschaltung führen. Siehe Abschnitt „6.7 DC- und Notlichtbetrieb“ für mehr Informationen.

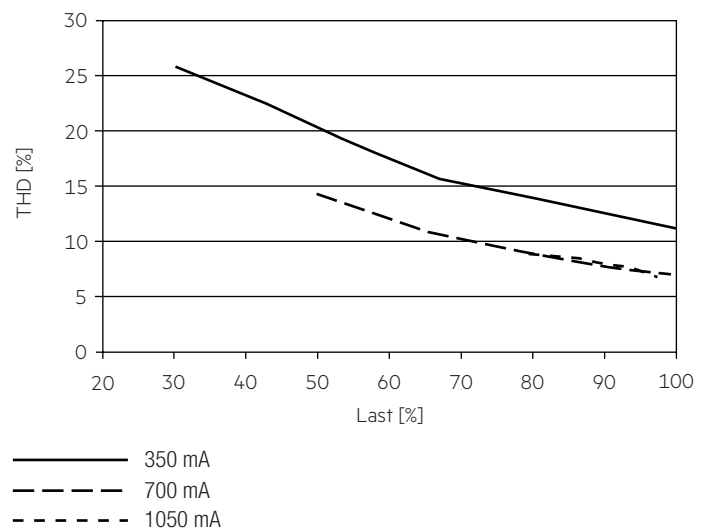
### 4.2 Verhältnis Effizienz zu Last



### 4.3 Verhältnis Power Faktor zu Last



### 4.4 Verhältnis THD zu Last (ohne Oberwellen < 5 mA oder 0,6 % des Eingangsstromes)



100 % Last entsprechen der max. Ausgangsleistung (Volllast) gemäß der Tabelle auf Seite 2.

#### 4.5 Maximale Belastung von Leitungsschutzautomaten bezogen auf den Einschaltstrom

| Sicherungsautomat                     | C10                 | C13                 | C16                 | C20                 | B10                 | B13                 | B16                 | B20                 | Einschaltstrom   |           |
|---------------------------------------|---------------------|---------------------|---------------------|---------------------|---------------------|---------------------|---------------------|---------------------|------------------|-----------|
| Installation Ø                        | 1,5 mm <sup>2</sup> | 1,5 mm <sup>2</sup> | 2,5 mm <sup>2</sup> | 2,5 mm <sup>2</sup> | 1,5 mm <sup>2</sup> | 1,5 mm <sup>2</sup> | 2,5 mm <sup>2</sup> | 2,5 mm <sup>2</sup> | I <sub>max</sub> | Pulsdauer |
| <b>LC 25W 350-1050mA flexC SR EXC</b> | 41                  | 53                  | 65                  | 83                  | 25                  | 32                  | 39                  | 50                  | 16 A             | 229 µs    |

Dies sind max. Werte, die aus dem Einschaltstrom berechnet werden! Achten sie darauf, den max. Nenndauerstrom des Leitungsschutzautomaten nicht zu überschreiten. Kalkulation verwendet typische Werte der Leitungsschutzautomaten-Serie ABB S200 als Referenz.

Tatsächliche Werte können je nach verwendeten Leitungsschutzautomatentypen und der Installationsumgebung abweichen.

#### 4.6 Oberwellengehalt des Netzstromes (bei 230 V / 50 Hz und Volllast) in %

|                                       | THD | 3.  | 5.  | 7.  | 9.  | 11. |
|---------------------------------------|-----|-----|-----|-----|-----|-----|
| <b>LC 25W 350-1050mA flexC SR EXC</b> | < 4 | < 7 | < 4 | < 4 | < 3 | < 2 |

Gemäß 61000-3-2. Oberwellen < 5 mA oder < 0,6 % (welcher Wert auch immer größer ist) des Eingangsstromes werden nicht für die Berechnung vom THD berücksichtigt.

## 5. Schnittstellen / Kommunikation

### 5.1 Konfigurationseingang ready2mains (L, N)

Das digitale Steuersignal ready2mains wird direkt auf die Netzspannung moduliert und an die Netzklemmen verdrahtet (L und N).

## 6. Funktionen

### 6.1 Funktion: Einstellbarer Strom

Der Ausgangsstrom des LED-Treibers kann in einem vorgegebenen Bereich eingestellt werden. Zur Einstellung stehen zwei Optionen zur Verfügung.

Option 1: I-SELECT 2

Die Stromeinstellung erfolgt über einen passenden I-SELECT 2 Widerstand oder Fremdwiderstand, welcher in die I-SELECT 2 Klemmen eingesteckt wird. Die mathematische Beziehung zwischen Ausgangsstrom und Widerstandswert wird in der Produktbeschreibung „Zubehör I-SELECT 2 PLUG“ erläutert.



Bitte beachten Sie, dass die Widerstandswerte für I-SELECT 2 nicht mit I-SELECT 1 kompatibel sind. Aus der Installation eines falschen Widerstands können möglicherweise irreparable Schäden an den LED-Modulen entstehen.

Widerstände für die wichtigsten Ausgangsstromwerte können von Tridonic bezogen werden (siehe Zubehör).

Option 2: ready2mains

Die Konfiguration erfolgt mittels optionalem Programmiergerät und der entsprechenden Konfigurationssoftware über die ready2mains Schnittstelle.



Über ready2mains kann der Strom nur fünfmal eingestellt werden. Um die LED-Treiber zu programmieren ist eine angeschlossene Last notwendig, die sich im Betriebsfenster des LED-Treibers befindet.

Die Priorität der Stromeinstellmethoden ist I-SELECT 2 gefolgt von ready2mains.

### 6.2 ready2mains – Konfiguration

Die ready2mains Schnittstelle ermöglicht die Konfiguration der wichtigsten Parameter über die Netzverdrahtung. Für EXC LED-Treiber ist dies der LED-Ausgangsstrom sowie das optionale Setzen des Lockbits um eine spätere unbeabsichtigte Konfiguration zu unterbinden.

Die Konfiguration erfolgt dabei mithilfe des ready2mains Programmers, entweder direkt am Programmer selbst oder über eine entsprechende PC-Software. Details zur Konfiguration finden Sie in den in den technischen Informationen zum ready2mains Programmer und dessen Tools.

### 6.3 Verhalten bei Kurzschluss

Bei Kurzschluss am LED-Ausgang wird dieser abgeschaltet. Erst nach einem Neustart des Geräts wird der LED-Ausgang wieder aktiviert. Der Neustart erfolgt über Netzreset.

### 6.4 Verhalten bei Leerlauf

Der LED-Treiber nimmt im Leerlauf keinen Schaden. Der LED-Ausgang wird deaktiviert und ist somit spannungsfrei. Wird eine LED-Last angeschlossen, muss das Gerät zuerst neu gestartet werden, bevor der LED Ausgang aktiviert wird.

### 6.5 Überlastschutz

Wird die maximale Last um einen definierten internen Grenzwert überschritten, schaltet der Treiber den LED-Ausgang ab. Erst nach einem Neustart des Geräts wird der LED-Ausgang wieder aktiviert. Der Neustart erfolgt über Netzreset.

### 6.6 Übertemperaturschutz

Um den LED-Treiber vor kurzzeitiger thermischer Überlastung zu schützen, wird bei Überschreitung der Grenztemperatur der Ausgangsstrom der LED reduziert. Der Temperaturschutz wird über tc max. aktiviert. Die Aktivierungstemperatur variiert in Abhängigkeit von der LED-Last. Im DC-Betrieb ist diese Funktion deaktiviert, um die Notlichtanforderung zu erfüllen.

## 6.7 DC- und Notlichtbetrieb

Der LED-Treiber ist für den Betrieb an DC-Spannung und gepulster DC-Spannung ausgelegt. Für einen zuverlässigen Betrieb ist sicherzustellen, dass der LED-Treiber auch im DC- und Notlichtbetrieb innerhalb des in Kapitel „4.1 Arbeitsfenster“ spezifizierten Bereiches betrieben wird.

Lichtlevel im DC-Betrieb (EOF<sub>1</sub>): 57 % (nicht einstellbar)

Der spannungsabhängige Eingangsstrom des Betriebsgerätes inkl. LED-Modul hängt von der angeschlossenen Last ab.

Der spannungsabhängige Leerlaufstrom des Betriebsgerätes (ohne oder mit defektem LED-Modul) ist für:

AC: < 19 mA (bei 230 V, 50 Hz)

DC: < 5 mA (bei 275 – 186 V, 0 Hz)

## 7. Sonstiges

### 7.1 Isolations- bzw. Spannungsfestigkeitsprüfung von Leuchten

Elektronische Betriebsgeräte für Leuchtmittel sind empfindlich gegenüber hohen Spannungen. Bei der Stückprüfung der Leuchte in der Fertigung muss dies berücksichtigt werden.

Gemäß IEC 60598-1 Anhang Q (nur informativ!) bzw. ENEC 303-Annex A sollte jede ausgelieferte Leuchte einer Isolationsprüfung mit 500 V<sub>DC</sub> während einer Sekunde unterzogen werden.

Diese Prüfspannung wird zwischen den miteinander verbundenen Klemmen von Phase und Neutralleiter und der Schutzleiteranschlussklemme angelegt. Der Isolationswiderstand muss dabei mindestens 2 MΩ betragen.

Alternativ zur Isolationswiderstandsmessung beschreibt IEC 60598-1 Anhang Q auch eine Spannungsfestigkeitsprüfung mit 1500 V<sub>AC</sub> (oder 1,414 x 1500 V<sub>DC</sub>). Um eine Beschädigung von elektronischen Betriebsgeräten zu vermeiden, wird von dieser Spannungsfestigkeitsprüfung jedoch dringendst abgeraten.

### 7.2 Bedingungen für Lagerung und Betrieb

Luftfeuchtigkeit: 5 % bis max. 85 %,  
nicht kondensierend  
(max. 56 Tage/Jahr bei 85 %)

Lagertemperatur: -40 °C bis max. +80 °C

Bevor die Geräte in Betrieb genommen werden, müssen sie sich wieder innerhalb des spezifizierten Temperaturbereiches (t<sub>a</sub>) befinden.

### 7.3 Maximale Anzahl an Schaltzyklen

Alle LED-Treiber werden mit 50.000 Schaltzyklen geprüft.  
Die tatsächlich erreichbare Anzahl Schaltzyklen liegt signifikant höher.

### 7.4 Zusätzliche Informationen

Weitere technische Informationen auf [www.tridonic.com](http://www.tridonic.com) → Technische Daten

Lebensdauerangaben sind informativ und stellen keinen Garantieanspruch dar.

Keine Garantie wenn das Gerät geöffnet wurde!