

Driver LC 240W 48V DS L

mit integriertem DALI-Repeater / Isolator



Produktbeschreibung

- _ Schutz-isolierter LED-Treiber mit 48 V SELV Ausgang
- _ Kompatibel mit 48V DC Komponenten (z.B. DC MULTI / MICRO)
- _ Max. Ausgangsleistung 240 W
- _ Bis zu 94,7 % Effizienz
- _ Nominale Lebensdauer bis zu 50.000 h
- _ Für Installationen der Schutzklasse II und Schutzklasse III
- _ Temperaturschutz gemäß EN 61347-2-13 C5e
- _ 5 Jahre Garantie (Bedingungen siehe <https://www.tridonic.com/de/int/services/herstellergarantiebedingungen>)

Gehäuse-Eigenschaften

- _ „Linear“-Metallgehäuse in der Farbe schwarz
- _ Schutzart IP20

Schnittstellen

- _ Klemmen: 45° Steckklemmen
- _ Zugentlastung als Zubehör Option für unabhängige Anwendungen

Funktionen

- _ Doppelt-isolierter DALI repeater
- _ Maximale Ausgangsleistung an DS 200 mA
- _ Hot-Plugin von einzelnen LED-Leuchten möglich
- _ Thermische Schutzvorrichtung
- _ Kurzschlusschutz
- _ Überlastschutz

Website

<http://www.tridonic.com/28005711>



Dekorativ



Halle



Boden | Wand



Linear



Freistehend



Downlights



Straße



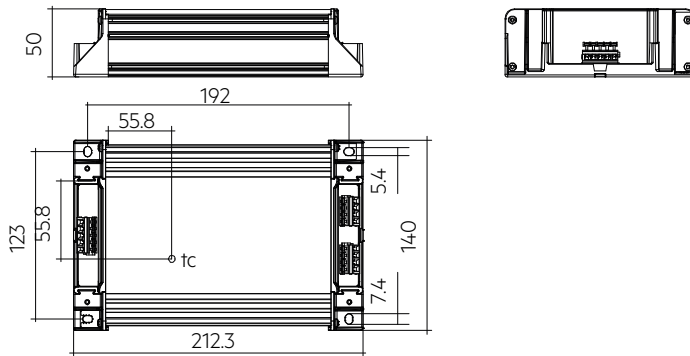
Spotlights



Fläche

Driver LC 240W 48V DS L

mit integriertem DALI-Repeater / Isolator



Bestelldaten

Typ	Artikelnummer	Verpackung Karton	Verpackung Palette	Gewicht pro Stk.
LC 240W 48V DS L	28005711	1 Stk.	96 Stk.	0,855 kg

Technische Daten

Netzspannungsbereich	220 – 240 V
Wechselspannungsbereich	198 – 264 V
Netzfrequenz	50 / 60 Hz
Überspannungsschutz	320 V AC, 20 h
Typ. Nennstrom (bei 230 V, 50 Hz, Volllast)	1.120 mA
Ableitstrom (bei 230 V, 50 Hz, Volllast)	< 500 µA
Max. Eingangsleistung	254,5 W
Ausgangsleistungsbereich (P _{rated})	2,4 – 240 W
Typ. Wirkungsgrad (bei 230 V, 50 Hz, Volllast)	94,7 %
λ über gesamten Betriebsbereich (Maximum)	0,99
λ über gesamten Betriebsbereich (Minimum)	0,22C
Einschaltstrom (Spitze / Dauer)	96 A / 158 µs
THD (bei 230 V, 50 Hz, Volllast)	< 6 %
Ausgangsstrom NF Restwelligkeit (< 120 Hz)	± 5 %
Max. Ausgangsspannung (U-OUT)	60 V
Stoßspannungsfestigkeit (zwischen L - N)	1 kV
Stoßspannungsfestigkeit (zwischen L/N - PE)	2 kV
Stoßspannung ausgangsseitig (gegen PE)	< 500 V
Lebensdauer	bis zu 100.000 h
Garantie (Bedingungen siehe www.tridonic.com)	5 Jahr(e)
Abmessungen L x B x H	215 x 140 x 50 mm

Prüfzeichen



Spezifische technische Daten

Typ	Last	Ausgangsspannung	Ausgangsstrom	Max. Ausgangsleistung (bei Vollast)	Typ. Leistungsaufnahme (bei Vollast)	Typ. Stromaufnahme	tc Punkt max.	Umgebungstemperatur t_a
LC 240W 48V DS L	1 %	48 V	50 mA	2,4 W	4,7 W	95 mA	70 °C	-20 ... +65 °C
LC 240W 48V DS L	10 %	48 V	500 mA	24,0 W	29,0 W	165 mA	70 °C	-20 ... +65 °C
LC 240W 48V DS L	20 %	48 V	1.000 mA	48,0 W	53,5 W	255 mA	70 °C	-20 ... +65 °C
LC 240W 48V DS L	30 %	48 V	1.500 mA	72,0 W	78,0 W	355 mA	70 °C	-20 ... +65 °C
LC 240W 48V DS L	40 %	48 V	2.000 mA	96,0 W	102,5 W	460 mA	70 °C	-20 ... +65 °C
LC 240W 48V DS L	50 %	48 V	2.500 mA	120,0 W	127,5 W	560 mA	70 °C	-20 ... +60 °C
LC 240W 48V DS L	60 %	48 V	3.000 mA	144,0 W	152,5 W	670 mA	70 °C	-20 ... +60 °C
LC 240W 48V DS L	70 %	48 V	3.500 mA	168,0 W	177,0 W	780 mA	70 °C	-20 ... +60 °C
LC 240W 48V DS L	80 %	48 V	4.000 mA	192,0 W	203,0 W	885 mA	70 °C	-20 ... +60 °C
LC 240W 48V DS L	90 %	48 V	4.500 mA	216,0 W	227,0 W	990 mA	65 °C	-20 ... +50 °C
LC 240W 48V DS L	100 %	48 V	5.000 mA	240,0 W	254,5 W	1.110 mA	65 °C	-20 ... +50 °C

① Für unabhängige Anwendungsfälle wird t_a max. um 3 °C reduziert.

ACU L 85x50mm CLIP-ON SR SET

Zubehör

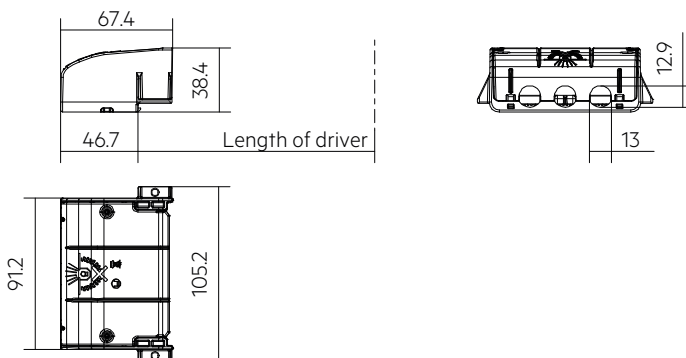


Produktbeschreibung

- _ Optionale Zugentlastung für unabhängige Anwendung
- _ Einfache und werkzeuglose Montage am LED-Treiber
- _ Bei Bedarf können Schrauben verwendet werden. Bei der US-Varianten ist dies zwingend erforderlich.
- _ Verwandelt den LED-Treiber in einen vollständig Klasse-II-kompatiblen LED-Treiber (z. B. für die Deckenmontage)
- _ Nur ein Kabel pro Zugentlastungskanal verwenden
- _ Gesamtlänge = Länge L (LED-Treiber) + 2 x 50 mm (Zugentlastungsset)
- _ Ein Karton mit 1 Stück entspricht 1 Set, jedes mit 1x Eingangs- und 1x Ausgangs-Zugentlastungsteil

Website

<http://www.tridonic.com/28005911>



Bestelldaten

Typ	Artikelnummer	Verpackung, Überkarton	Gewicht pro Stk.
ACU L 85x50mm CLIP-ON SR SET	28005911	100 Stk.	0,14 kg

1. Normen

EN 55015
EN 61000-3-2
EN 61000-3-3
EN 61347-1
EN 61347-2-13
EN 62384
EN 61547
Gemäß EN 62386-101

2. Thermische Angaben und Lebensdauer

2.1 Erwartete Lebensdauer

Erwartete Lebensdauer

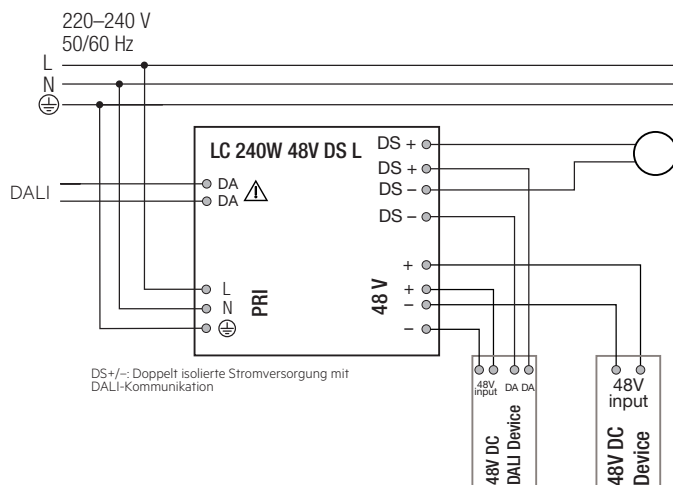
Typ	Ausgangsleistung	ta	40 °C	45 °C	50 °C	55 °C	60 °C	65 °C	Eingebaut Unabhängig
			47 °C	52 °C	57 °C	62 °C	66 °C	70 °C	
LC 240W 48V DS L	0 – 100 W	tc	47 °C	52 °C	57 °C	62 °C	66 °C	70 °C	74.000 h
		Lebensdauer	>100.000 h	>100.000 h	>100.000 h	>100.000 h	>100.000 h	>100.000 h	
	100 – 200 W	tc	54 °C	57 °C	61 °C	65 °C	70 °C	–	–
		Lebensdauer	>100.000 h	>100.000 h	92.000 h	66.000 h	50.000 h	–	
	200 – 240 W	tc	57 °C	62 °C	65 °C	–	–	–	–
		Lebensdauer	78.000 h	59.000 h	50.000 h	–	–	–	

Das DC-Spannungsversorgungsgerät ist für die oben angegebene Lebensdauer ausgelegt, unter Nennbedingungen mit einer Ausfallwahrscheinlichkeit von kleiner 10 %.

Die Abhängigkeit des Punktes tc von der Temperatur ta hängt auch vom Design der Leuchte ab. Liegt die gemessene Temperatur tc etwa 5 K unter tc max., sollte die Temperatur ta geprüft und schließlich die kritischen Bauteile (z.B. ELCAP) gemessen werden. Detaillierte Informationen auf Anfrage.

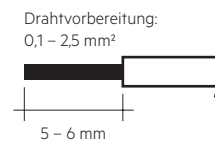
3. Installation / Verdrahtung

3.1 Anschlussdiagramm



3.2 Anschlussklemmen

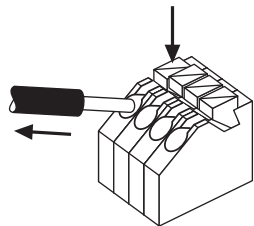
Zur Verdrahtung Litzendraht mit Aderendhülsen oder Volldraht von 0,1 – 2,5 mm² verwenden.
Für perfekte Funktion der Steckklemme (WAGO 256) Leitungen 5 – 6 mm abisolieren.
Nur einen Draht pro Anschlussklemme verwenden.



Nur einen Draht pro Anschlussklemme verwenden.
Nur ein Kabel pro Zugentlastungskanal verwenden.

3.4 Lösen der Klemmverdrahtung

Klemmen



Lösen der Klemmenverdrahtung

Dazu den "Push-Button" an der Klemme betätigen und den Draht nach vorne abziehen.

3.5 Verdrahtungsrichtlinien

- Die 48 V Leitungen sollten für ein gutes EMV-Verhalten getrennt von den Netzanschlüssen und -leitungen geführt werden.
- Für ein gutes EMV-Verhalten sollte die LED-Verdrahtung so kurz wie möglich gehalten werden.
- Um die EMV-Vorschriften einzuhalten, verlegen Sie die Sekundärkabel (48-V-Ausgang) parallel.
- Bis zu 30 Metern Leitungslänge sind keine zusätzlichen Maßnahmen notwendig
- Die max. sekundäre Leitungslänge beträgt 30 m (60 m Schleife) bis zum Beginn der Lichtschiene.
- Das letzte 48V DC Gerät in der Lichtschiene muss mit min. 46 V versorgt werden.
- Um Geräteausfälle durch Masseschlüsse zu vermeiden, muss die Verdrahtung vor mechanischer Belastung mit scharfkantigen Metallteilen (z.B. Leitungsdurchführung, Leitungshalter, Metallraster, etc.) geschützt werden.

3.6 Funktion der Erdklemme ⊕

Das Gerät muss geerdet werden, um die EMV Richtlinien zu erfüllen. Der Treiber verfügt über einen Schutzerdungsanschluss und ist als Klasse I eingestuft.

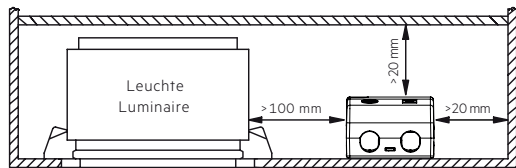
3.7 Steuerklemmen



Bei Berührung dieser Klemmen besteht im Falle einer Störung die Gefahr eines Stromschlags.

3.8 Einbaubedingungen bei Verwendung als unabhängiger Treiber mit Clip-On

Trocken; Säurefrei; Ölfrei; Fettfrei. Die am Gerät angegebene maximale Umgebungstemperatur (t_a) darf nicht überschritten werden. Die unten angegebenen Mindestabstände sind Empfehlungen und von der eingesetzten Leuchte abhängig. Gerät ist für die Montage direkt in der Ecke nicht geeignet.



Gerät ist gemäß IEC 60598-1 Ed.9 nicht dazu geeignet, mit Wärmedämm-Material abgedeckt zu werden.

3.9 Zugentlastung Zubehör

28005911 - ACU L 85x50mm CLIP-ON SR SET

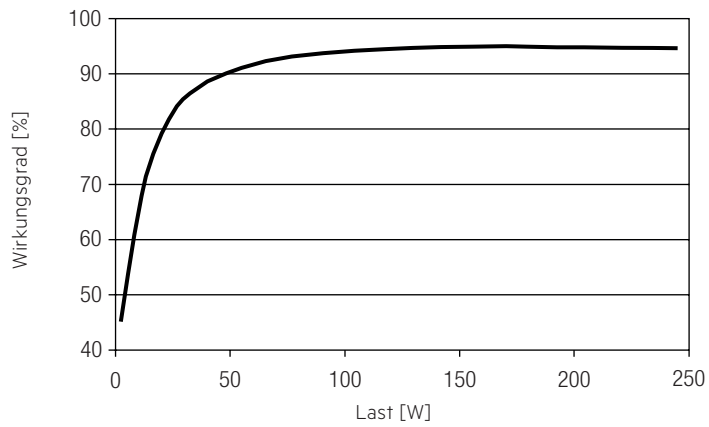
3.10 Klassifizierung unabhängiger Vorschaltgeräte



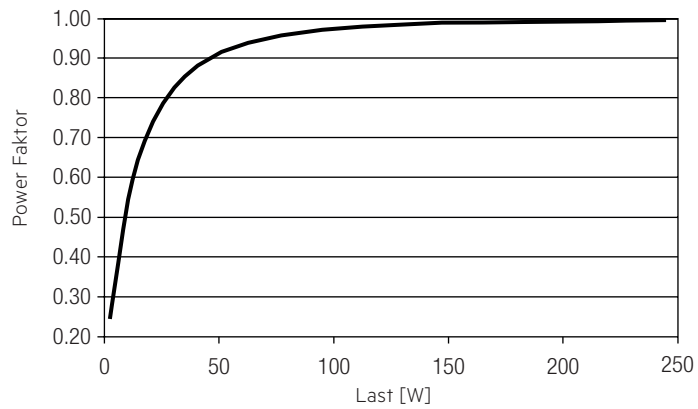
"Do not cover", "non-IC" und "IC" klassifizierte Vorschaltgeräte sollten gemäß den Befestigungsbedingungen in 3.4 eingebaut werden.

4. Elektr. Eigenschaften

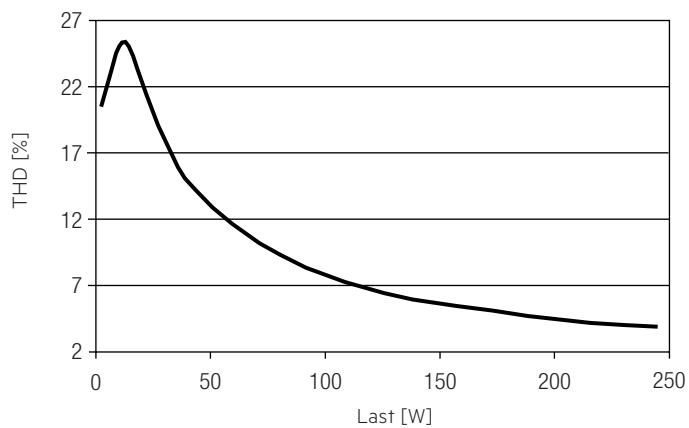
4.1 Verhältnis Effizienz zu Last



4.2 Verhältnis PF-Wert zu Last



4.3 Verhältnis THD zu Last



4.4 Maximale Belastung von Leitungsschutzautomaten bezogen auf den Einschaltstrom

Sicherungsautomat	C10	C13	C16	C20	B10	B13	B16	B20	Einschaltstrom	
Installation Ø	1,5 mm ²	1,5 mm ²	2,5 mm ²	2,5 mm ²	1,5 mm ²	1,5 mm ²	2,5 mm ²	2,5 mm ²	I _{max}	Pulsdauer
LC 240W 48V DS L	5	7	9	11	3	4	5	6	96 A	158 µs

Dies sind max. Werte, die aus dem Einschaltstrom berechnet werden! Achten sie darauf, den max. Nenndauerstrom des Leitungsschutzautomaten nicht zu überschreiten. Kalkulation verwendet typische Werte der Leitungsschutzautomaten-Serie ABB S200 als Referenz.

Tatsächliche Werte können je nach verwendeten Leitungsschutzautomatentypen und der Installationsumgebung abweichen.

4.5 Oberwellengehalt des Netzstromes (bei 230 V / 50 Hz und Vollast) in %

	THD	3.	5.	7.	9.	11.
LC 240W 48V DS L	6	3	5	1,3	1,5	1

5. Schnittstellen / Kommunikation

5.1 Steuereingang DALI

An den Eingangsklemmen DA kann das digitale Steuersignal DALI angeschlossen werden.

Das Steuersignal auf der Eingangsseite ist keine SELV-Spannung.
Die Installation der Steuerleitung ist entsprechend den Richtlinien für Niederspannung auszuführen.

Die möglichen Funktionen sind vom jeweiligen Steuermodul abhängig.

6. Funktionen

6.1 Verhalten bei Kurzschluss

Bei Kurzschluss am Ausgang wird dieser abgeschaltet. Erst nach einem Neustart des Geräts wird der Ausgang wieder aktiviert. Der Neustart kann über Netzreset erfolgen.

6.2 Überlastschutz

Wird die maximale Last um einen definierten internen Grenzwert überschritten, gibt die DC-Spannungsversorgung ein Signal an den DC/DC-LED-Treiber, er blinkt 20 mal mit 2 Sekunden interval.

- Nach 20 Versuchen, schaltet sich das Gerät aus und muss über Mains-Reset neu gestartet werden

6.3 Übertemperaturschutz

Das DC-Spannungsversorgungsgerät sendet 3-mal ein Blinksignal, wartet dann für 30 s und prüft, ob:

- keine Übertemperatur mehr anliegt, dann geht das Gerät in den Normalbetrieb.
- immer noch Übertemperatur anliegt, dann blinkt das Gerät wieder 3-mal.

6.4 Mit integriertem DALI-Repeater / Isolator

Die Funktion erfüllt die momentanen (von DiIA noch nicht final spezifiziert) Integrierte DALI-Stromversorgung (DS) gemäß EN 62386-101.

6.5 Leerlaufbetrieb

Der Betrieb ohne Last (Leerlauf) ist nicht zulässig. Der Treiber schaltet sich im Leerlaufbetrieb nicht ab und wird auch nicht beschädigt.

7. Sonstiges

7.1 Isolations- bzw. Spannungsfestigkeitsprüfung von Leuchten

Elektronische Betriebsgeräte für Leuchtmittel sind empfindlich gegenüber hohen Spannungen. Bei der Stückprüfung der Leuchte in der Fertigung muss dies berücksichtigt werden.

Gemäß IEC 60598-1 Anhang Q (nur informativ!) bzw. ENEC 303-Annex A sollte jede ausgelieferte Leuchte einer Isolationsprüfung mit 500 V_{DC} während 1 Sekunde unterzogen werden.

Diese Prüfspannung wird zwischen den miteinander verbundenen Klemmen von Phase und Neutralleiter und der Schutzleiteranschlussklemme angelegt. Der Isolationswiderstand muss dabei mindestens 2 MΩ betragen.

Alternativ zur Isolationswiderstandsmessung beschreibt IEC 60598-1 Anhang Q auch eine Spannungsfestigkeitsprüfung mit 1500 V_{AC} (oder 1,414 x 1500 V_{DC}). Um eine Beschädigung von elektronischen Betriebsgeräten zu vermeiden, wird von dieser Spannungsfestigkeitsprüfung jedoch dringendst abgeraten.

7.2 Bedingungen für Lagerung und Betrieb

Lufffeuchtigkeit: 5 % bis max. 85 %, nicht kondensierend (max. 56 Tage/Jahr bei 85 %)

Lagertemperatur: -40 °C bis max. +80 °C

Bevor die Geräte in Betrieb genommen werden, müssen sie sich wieder innerhalb des spezifizierten Temperaturbereiches (ta) befinden.

Der LED-Treiber ist ein Einbau-Betriebsgerät und damit für die Verwendung in Leuchten bestimmt.

Wird das Produkt außerhalb einer Leuchte verwendet, muss in der Installation ein geeigneter Schutz von Personen und Umgebung vorgesehen werden (z.B. bei Lichtdecken).

7.3 Zusätzliche Informationen

Weitere technische Informationen auf www.tridonic.com → Technische Daten

Lebensdauerangaben sind informativ und stellen keinen Garantieanspruch dar. Keine Garantie wenn das Gerät geöffnet wurde!