

Driver LC 19W 200-350mA flexC Ip SNC4

Baureihe essence

**Produktbeschreibung**

- _ Konstantstrom-LED-Treiber für den Leuchteneinbau
- _ 3-poliger DIP-Schalter Version gültig ab Produktionsdatum: 20.12.2024
- _ Für Leuchten der Schutzklasse I und der Schutzklasse II
- _ Temperaturschutz gemäß EN 61347-2-13 C5e
- _ Wählbarer fixer Ausgangsstrom 200, 225, 250, 275, 300, 325 und 350 mA (voreingestellter Strom 350 mA)
- _ Max. Ausgangsleistung 18,9 W
- _ Bis zu 85,5 % Effizienz
- _ Nominale Lebensdauer bis zu 100.000 h
- _ 5 Jahre Garantie (Bedingungen siehe <https://www.tridonic.com/de/int/services/herstellergarantiebedingungen>)

Gehäuse-Eigenschaften

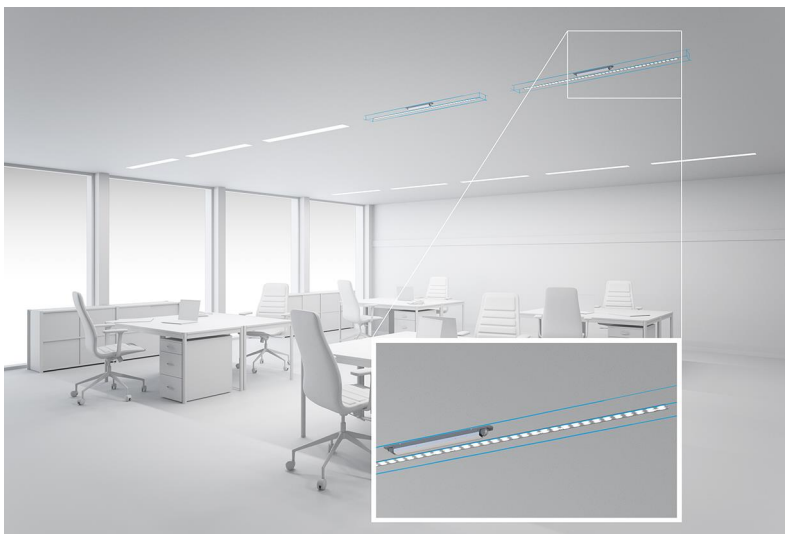
- _ Gehäuse: Metall, weiß
- _ Schutzart IP20

Funktionen

- _ Überlastschutz
- _ Kurzschlusschutz
- _ Leerlaufschutz

Website

<http://www.tridonic.com/28004120>



Dekorativ



Halle



Boden | Wand



Linear



Freistehend



Downlights



Straße



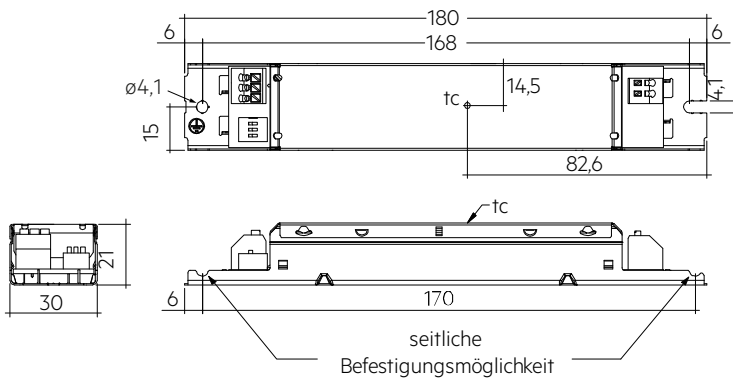
Spotlights



Fläche

Driver LC 19W 200-350mA flexC Ip SNC4

Baureihe essence



Bestelldaten

Typ	Artikelnummer	Verpackung Karton	Verpackung Palette	Gewicht pro Stk.
LC 19/200-350/54 flexC Ip SNC4	28004120	50 Stk.	5.200 Stk.	0,107 kg

Technische Daten

Netzspannungsbereich	220 – 240 V
Wechselspannungsbereich	198 – 264 V
Gleichspannungsbereich	176 – 280 V
Max. Eingangsstrom (bei 230 V, 50 Hz, Volllast) ^①	0,1 A
Ableitstrom (bei 230 V, 50 Hz, Volllast)	< 450 µA
Berührungsstrom (Äquipotential angeschlossen) ^②	450 µA
Netzfrequenz	0 / 50 / 60 Hz
Überspannungsschutz	320 V AC, 2 h
Max. Ausgangsleistung	19 W
Ausgangsleistungsbereich	4 – 18,9 W
Typ. Wirkungsgrad (bei 230 V, 50 Hz, Volllast) ^③	85,5 %
λ über gesamten Betriebsbereich (Maximum) ^④	0,98
λ über gesamten Betriebsbereich (Minimum)	0,68C
Ausgangsstromtoleranz ^⑤	± 7,5 %
Max. Ausgangsspannung (U-OUT)	60 V
THD (bei 230 V, 50 Hz, Volllast) ^①	< 10 %
Max. Ausgangsstoßstrom bei Volllast ^①	395 mA
Ausgangsstrom NF Restwelligkeit (< 120 Hz) bei Volllast	± 5 %
Ausgang P_ST_LM (bei Volllast)	≤ 1
Ausgang SVM (bei Volllast)	≤ 0,4
Startzeit (bei 230 V, 50 Hz, Volllast)	≤ 0,5 s
Startzeit (DC-Betrieb)	≤ 0,6 s
Umschaltzeit (AC/DC)	≤ 0,6 s
Abschaltzeit (bei 230 V, 50 Hz, Volllast)	≤ 0,5 s
Haltezeit bei Netzunterbrechung (Ausgang)	0 s
Umgebungstemperatur ta (bei Lebensdauer 50.000 h)	50 °C
Lagertemperatur ts	-40 ... +80 °C
Netz-Burst-Festigkeit	1 kV
Stoßspannungsfestigkeit (zwischen L - N)	1 kV
Stoßspannungsfestigkeit (zwischen L/N - PE)	2 kV
Stoßspannung ausgangsseitig (gegen PE)	3 kV
Lebensdauer	bis zu 100.000 h
Garantie (Bedingungen siehe www.tridonic.com)	5 Jahr(e)
Abmessungen L x B x H	180 x 30 x 21 mm
Lochabstand D	168 mm

Prüfzeichen



Normen

EN 55015, EN 61000-3-2, EN 61000-3-3, EN 61000-4-4, EN 61000-4-5, EN 61347-1, EN 61347-2-13, EN 61547, EN 62384, gemäß EN 50172, gemäß EN 60598-2-22

Spezifische technische Daten

Typ	Ausgangsstrom ^①	Min. Ausgangsspannung	Max. Ausgangsspannung	Max. Ausgangsleistung	Typ. Leistungsaufnahme (bei 230 V, 50 Hz, Volllast)	Typ. Stromaufnahme (bei 230 V, 50 Hz, Volllast)	tc Punkt max.	Umgebungstemperatur ta	I-out select
LC 19/200-350/54 flexC Ip SNC4	200 mA	20 V	54 V	10,8 W	13,4 W	64 mA	75 °C	-20 ... +60 °C	1=on / 2=off / 3=off
LC 19/200-350/54 flexC Ip SNC4	225 mA	20 V	54 V	12,2 W	14,7 W	70 mA	75 °C	-20 ... +60 °C	1=off / 2=on / 3=off
LC 19/200-350/54 flexC Ip SNC4	250 mA	20 V	54 V	13,5 W	16,3 W	76 mA	75 °C	-20 ... +60 °C	1=on / 2=on / 3=off
LC 19/200-350/54 flexC Ip SNC4	275 mA	20 V	54 V	14,9 W	17,7 W	82 mA	80 °C	-20 ... +60 °C	1=off / 2=off / 3=on
LC 19/200-350/54 flexC Ip SNC4	300 mA	20 V	54 V	16,2 W	19,3 W	88 mA	80 °C	-20 ... +60 °C	1=on / 2=off / 3=on
LC 19/200-350/54 flexC Ip SNC4	325 mA	20 V	54 V	17,6 W	20,6 W	96 mA	80 °C	-20 ... +60 °C	1=off / 2=on / 3=on
LC 19/200-350/54 flexC Ip SNC4	350 mA	20 V	54 V	18,9 W	22,2 W	100 mA	80 °C	-20 ... +60 °C	1=on / 2=on / 3=on

① Testwert bei 350 mA.

② Maximum von „perception and reaction“- und „let go“-Werten nach der EN 60598-1.

③ Testwert bei 25 °C.

④ Ausgangsstrom ist Mittelwert.

1. Normen

EN 55015
 EN 61000-3-2
 EN 61000-3-3
 EN 61000-4-4
 EN 61000-4-5
 EN 61347-1
 EN 61347-2-13
 EN 61547
 EN 62384

Gemäß EN 50172 für Zentralbatterieanlagen geeignet
 Gemäß EN 60598-2-22 für Notlichtinstallation geeignet

2. Thermische Angaben und Lebensdauer

2.1 Erwartete Lebensdauer

Erwartete Lebensdauer

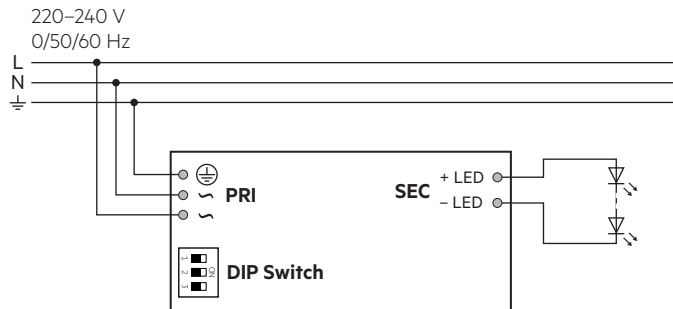
Typ	Ausgangsstrom	ta	40 °C	50 °C	60 °C
LC 19/200-350/54 flexC Ip SNC4	200 mA	tc	55 °C	65 °C	75 °C
		Lebensdauer	> 100.000 h	> 100.000 h	100.000 h
	225 mA	tc	55 °C	65 °C	75 °C
		Lebensdauer	> 100.000 h	> 100.000 h	95.000 h
	250 mA	tc	55 °C	65 °C	75 °C
		Lebensdauer	> 100.000 h	> 100.000 h	85.000 h
	275 mA	tc	55 °C	65 °C	80 °C
		Lebensdauer	> 100.000 h	> 100.000 h	80.000 h
	300 mA	tc	60 °C	70 °C	80 °C
		Lebensdauer	> 100.000 h	> 100.000 h	75.000 h
	325 mA	tc	60 °C	70 °C	80 °C
		Lebensdauer	> 100.000 h	> 100.000 h	70.000 h
350 mA	tc	60 °C	70 °C	80 °C	
	Lebensdauer	> 100.000 h	> 100.000 h	60.000 h	

Der LED-Treiber ist für die oben angegebene Lebensdauer ausgelegt, unter Nennbedingungen mit einer Ausfallwahrscheinlichkeit von kleiner 10 %.

Die Abhängigkeit des Punktes tc von der Temperatur ta hängt auch vom Design der Leuchte ab. Liegt die gemessene Temperatur tc etwa 5 K unter tc max., sollte die Temperatur ta geprüft und schließlich die kritischen Bauteile (z.B. ELCAP) gemessen werden. Detaillierte Informationen auf Anfrage.

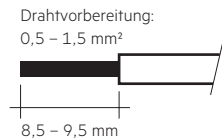
3. Installation / Verdrahtung

3.1 Anschlussdiagramm



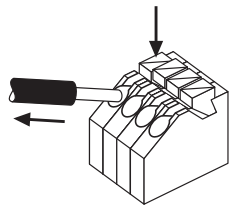
3.2 Leitungsart und Leitungsquerschnitt

Zur Verdrahtung Litzen draht mit Aderendhülsen oder Voll draht von 0,5 bis 1,5 mm² verwenden.
Für perfekte Funktion der Steckklemmen Leitungen 8,5 – 9,5 mm abisolieren.



3.3 Lösen der Klemmenverdrahtung

Dazu den "Drücker" an der Klemme betätigen und den Draht nach vorne abziehen.



3.4 Verdrahtungsrichtlinien

- Alle Verbindungen möglichst kurz halten, um gutes EMV-Verhalten zu erreichen.
- Netzleitungen getrennt vom LED-Treiber und anderen Leitungen führen (ideal 5 – 10 cm Abstand)
- Max. Länge der Ausgangsleitungen beträgt 2 m.
- Falsche Verdrahtung kann LED-Module zerstören.
- Um Geräteausfälle durch Masseschlüsse zu vermeiden, muss die Verdrahtung vor mechanischer Belastung mit scharfkantigen Metallteilen (z.B. Leitungsdurchführung, Leitungshalter, Metallraster, etc.) geschützt werden.

3.5 Erdanschluss

Der Erdanschluss ist als Schutz erde ausgeführt. Der LED-Treiber kann über das Metallgehäuse geerdet werden. Den LED-Treiber mit Schutz erde (PE) erden.

- Funkstörung
- Übertragung von Netztransienten an den LED Ausgang

Generell ist es empfehlenswert bei Modulen, die auf geerdeten Leuchten-teilen bzw. Kühlkörpern montiert sind und dadurch eine hohe Kapazität gegenüber Erde darstellen, auch den LED-Treiber zu erden.

3.6 Austausch LED-Modul

1. Netz aus
2. LED-Modul entfernen
3. 30 Sekunden warten
4. LED-Modul wieder anschließen

Hot-Plug-In oder Schalten der LEDs am Ausgang ist nicht erlaubt und kann zu sehr hohem Strom in den LEDs führen.

3.7 Gerätebefestigung

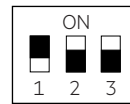
Max. Drehmoment für die Befestigung: 0,5 Nm/M4

3.8 Stromeinstellung



Nur nach Netz-Aus den Strom per DIP-Schlater einstellen.
Verwendung des DIP-Schalters nur nach Netz-Aus.

200 mA: Schalter 1 = Ein, Schalter 2 = Aus, Schalter 3 = Aus



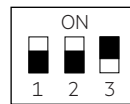
225 mA: Schalter 1 = Aus, Schalter 2 = Ein, Schalter 3 = Aus



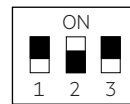
250 mA: Schalter 1 = Ein, Schalter 2 = Ein, Schalter 3 = Aus



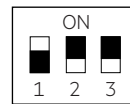
275 mA: Schalter 1 = Aus, Schalter 2 = Aus, Schalter 3 = Ein



300 mA: Schalter 1 = Ein, Schalter 2 = Aus, Schalter 3 = Ein



325 mA: Schalter 1 = Aus, Schalter 2 = Ein, Schalter 3 = Ein

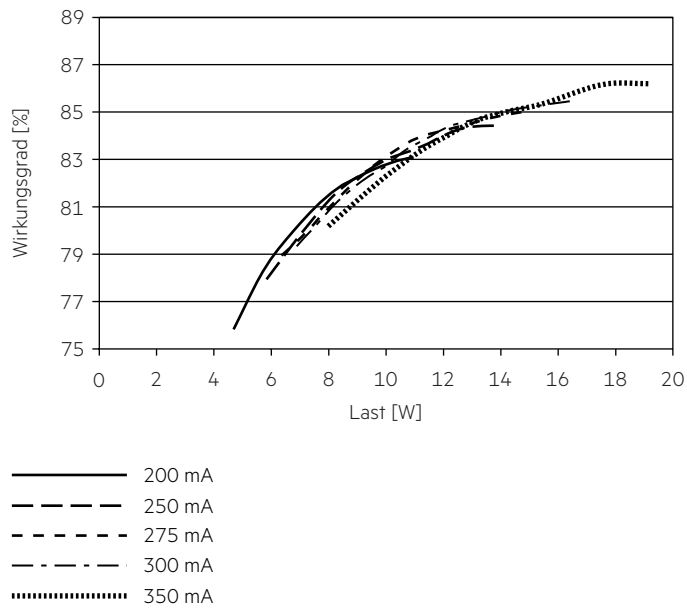


350 mA: Schalter 1 = Ein, Schalter 2 = Ein, Schalter 3 = Ein

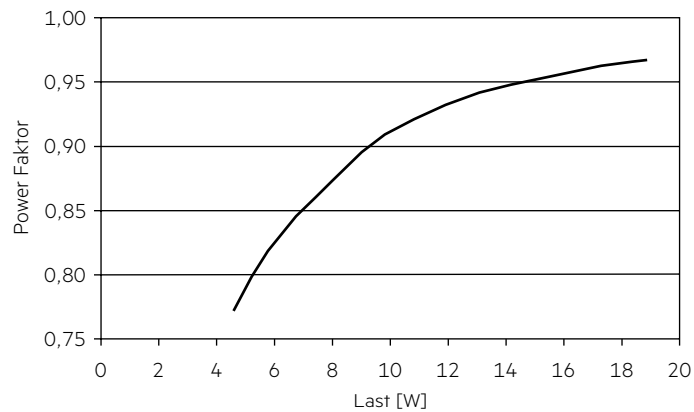


4. Elektr. Eigenschaften

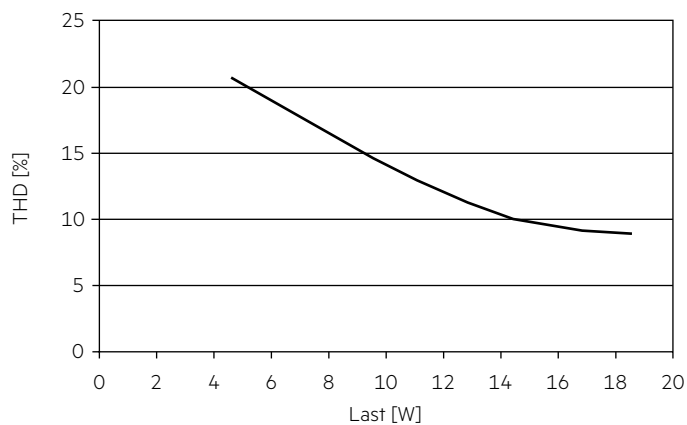
4.1 Wirkungsgrad in Abhängigkeit von der Last



4.2 Power Faktor in Abhängigkeit von der Last



4.3 Verhältnis THD zu Last



4.4 Maximale Belastung von Leitungsschutzautomaten bezogen auf den Einschaltstrom

Sicherungsautomat	C10	C13	C16	C20	B10	B13	B16	B20	Einschaltstrom
Installation Ø	1,5mm ²	1,5mm ²	2,5mm ²	2,5mm ²	1,5mm ²	1,5mm ²	2,5mm ²	2,5mm ²	I _{max} Pulsdauer
LC 19/200-350/54 flexC Ip SNC4	65	83	105	133	39	59	63	80	15 A 100 µs

Dies sind max. Werte, die aus dem Einschaltstrom berechnet werden! Achten sie darauf, den max. Nenndauerstrom des Leitungsschutzautomaten nicht zu überschreiten. Kalkulation verwendet typische Werte der Leitungsschutzautomaten-Serie ABB S200 als Referenz.

Tatsächliche Werte können je nach verwendeten Leitungsschutzautomatentypen und der Installationsumgebung abweichen.

4.5 Oberwellengehalt des Netzstromes (bei 230 V / 50 Hz und Volllast) in %

	THD	3.	5.	7.	9.	11.
LC 19/200-350/54 flexC Ip SNC4	< 10	< 7	< 6	< 4	< 3	< 3

Gemäß 61000-3-2. Oberwellen < 5 mA oder < 0,6 % (welcher auch immer größer ist) des Eingangsstromes werden nicht für die Berechnung vom THD berücksichtigt.

5. Funktionen

5.1 Verhalten bei Kurzschluss

Bei Kurzschluß am LED-Ausgang schaltet der LED-Treiber aus. Nach Behebung des Kurzschlusses erfolgt automatische Rückkehr in den nominalen Betrieb.

5.2 Verhalten bei Leerlauf

Der LED-Treiber arbeitet im Burstmodus um eine konstante Ausgangsspannung zu erreichen, damit die Anwendung im sicheren Bereich arbeitet, falls die LED Verdrahtung aufgrund eines Fehlers offen ist.

5.3 Überlastschutz

Wird die maximale Last um einen definierten internen Grenzwert überschritten, schützt sich der LED-Treiber selbst und die LEDs flackern. Nach Behebung der Überlast erfolgt automatische Rückkehr in den nominalen Betrieb.

5.4 DC- und Notlichtbetrieb

Der LED-Treiber ist für den Betrieb an DC-Spannung und gepulster DC-Spannung ausgelegt. Für einen zuverlässigen Betrieb ist sicherzustellen, dass der LED-Treiber auch im DC- und Notlichtbetrieb innerhalb des spezifizierten Bereiches betrieben wird.

Lichtlevel im DC-Betrieb (E_{OFx}): 95 % (nicht einstellbar)

Der spannungsabhängige Eingangsstrom des Betriebsgerätes inkl. LED-Modul hängt von der angeschlossenen Last ab.

Der spannungsabhängige Leerlaufstrom des Betriebsgerätes (ohne oder mit defektem LED-Modul) ist für:

AC: < 17 mA

DC: < 6 mA

6. Sonstiges

6.1 Isolations- bzw. Spannungsfestigkeitsprüfung von Leuchten

Elektronische Betriebsgeräte für Leuchtmittel sind empfindlich gegenüber hohen Spannungen. Bei der Stückprüfung der Leuchte in der Fertigung muss dies berücksichtigt werden.

Gemäß IEC 60598-1 Anhang Q (nur informativ!) bzw. ENEC 303-Annex A sollte jede ausgelieferte Leuchte einer Isolationsprüfung mit 500 V_{DC} während 1 Sekunde unterzogen werden.

Diese Prüfspannung wird zwischen den miteinander verbundenen Klemmen von Phase und Neutralleiter und der Schutzleiteranschlussklemme angelegt. Der Isolationswiderstand muss dabei mindestens 2MΩ betragen.

Alternativ zur Isolationswiderstandsmessung beschreibt IEC 60598-1 Anhang Q auch eine Spannungsfestigkeitsprüfung mit 1500 V_{AC} (oder 1,414 x 1500 V_{DC}). Um eine Beschädigung von elektronischen Betriebsgeräten zu vermeiden, wird von dieser Spannungsfestigkeitsprüfung jedoch dringendst abgeraten.

6.2 Bedingungen für Lagerung und Betrieb

Luftfeuchtigkeit: 5 % bis max. 85 %, nicht kondensierend (max. 56 Tage/Jahr bei 85%)

Lagertemperatur: -40 °C bis max. +80 °C

Bevor die Geräte in Betrieb genommen werden, müssen sie sich wieder innerhalb des spezifizierten Temperaturbereiches (t_a) befinden.

Der LED-Treiber ist ein Einbau-Betriebsgerät und damit für die Verwendung in Leuchten bestimmt.

Wird das Produkt außerhalb einer Leuchte verwendet, muss in der Installation ein geeigneter Schutz von Personen und Umgebung vorgesehen werden (z.B. bei Lichtdecken).

6.3 Maximale Anzahl an Schaltzyklen

Alle LED-Treiber werden mit 50.000 Schaltzyklen geprüft.

6.4 Zusätzliche Informationen

weitere technische Informationen auf www.tridonic.com → Technische Daten

Lebensdauerangaben sind informativ und stellen keinen Garantieanspruch dar.

Keine Garantie wenn das Gerät geöffnet wurde!