

Driver LC 18W 200-450mA flexC T SNC4

Baureihe essence in-track (3-Phasen-System)

**Produktbeschreibung**

- _ Konstantstrom- / Stromschienen-LED-Treiber
- _ Kompatible Stromschienen 3-Phasen-System, siehe Datenblatt Kapitel 3.8
- _ Für Leuchten der Schutzklasse II
- _ Temperaturschutz gemäß EN 61347-2-13 C5e
- _ Wählbarer fixer Ausgangsstrom via DIP-Schalter 450, 400, 250 und 200 mA (voreingestellter Strom 200 mA)
- _ Max. Ausgangsleistung 18 W
- _ Bis zu 92 % Effizienz
- _ Nominale Lebensdauer bis zu 100.000 h
- _ 5 Jahre Garantie (Bedingungen siehe <https://www.tridonic.com/de/int/services/herstellergarantiebedingungen>)

Gehäuse-Eigenschaften

- _ Gehäuse: Polycarbonat schwarz, weiß oder grau
- _ Schutzart IP20

Funktionen

- _ Überlastschutz
- _ Kurzschlusschutz
- _ Leerlaufschutz

Typische Anwendung

- _ Für Spotlight bei Handels- und Gastronomie-Anwendungen

Website

<http://www.tridonic.com/28006018>



Dekorativ



Halle



Boden | Wand



Linear



Freistehend



Downlights



Straße



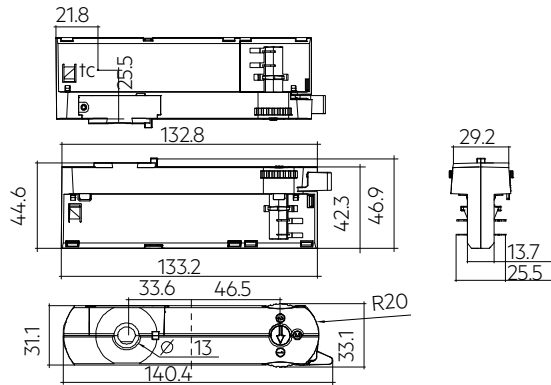
Spotlights



Fläche

Driver LC 18W 200-450mA flexC T SNC4

Baureihe essence in-track (3-Phasen-System)

**Bestelldaten**

Typ	Artikelnummer	Farbe	Verpackung Karton	Verpackung Kleinmengen	Gewicht pro Stk.
LC 18/200-450/40 flexC T-B SNC4	28006018	Schwarz	50 Stk.	2.800 Stk.	0,09 kg
LC 18/200-450/40 flexC T-W SNC4	28006019	Weiß	50 Stk.	2.800 Stk.	0,09 kg
LC 18/200-450/40 flexC T-G SNC4	28006020	Grau	50 Stk.	2.800 Stk.	0,09 kg

Technische Daten

Netzspannungsbereich	220 – 240 V
Wechselspannungsbereich	198 – 264 V
Max. Eingangsstrom (bei 230 V, 50 Hz, Volllast)	0,1 A
Ableitstrom (bei 230 V, 50 Hz, Volllast)	< 450 µA
Netzfrequenz	50 / 60 Hz
Überspannungsschutz	320 V AC, 48 h
Min. Ausgangsleistung	3 W
Max. Ausgangsleistung	18 W
Typ. Wirkungsgrad (bei 230 V, 50 Hz, Volllast)	92 %
λ über gesamten Betriebsbereich (Maximum)	0,95
λ über gesamten Betriebsbereich (Minimum)	0,75C
Ausgangsstromtoleranz ^①	± 5 %
Max. Ausgangsstromspitze ^②	487 mA
Max. Ausgangsspannung (U-OUT)	59 V
THD (bei 230 V, 50 Hz, Volllast)	< 20 %
Ausgangsstrom NF Restwelligkeit (< 120 Hz) ^①	± 3 %
Ausgang P_ST_LM (bei Volllast)	≤ 1
Ausgang SVM (bei Volllast)	≤ 0,4
Startzeit (bei 230 V, 50 Hz, Volllast)	< 0,5 s
Abschaltzeit (bei 230 V, 50 Hz, Volllast)	≤ 0,5 s
Haltezeit bei Netzunterbrechung (Ausgang)	0 s
Umgebungstemperatur ta (bei Lebensdauer 50.000 h)	35 °C
Lagertemperatur ts	-25 ... +75 °C
Stoßspannungsfestigkeit (zwischen L - N)	1 kV
Stoßspannungsfestigkeit (zwischen L/N - PE)	2 kV
Stoßspannung ausgangsseitig (gegen PE)	< 0,5 kV
Lebensdauer	bis zu 100.000 h
Garantie (Bedingungen siehe www.tridonic.com)	5 Jahr(e)
Abmessungen L x B x H	140,4 x 46,9 x 31,1 mm

Prüfzeichen

Spezifische technische Daten

Typ	Ausgangsstrom ^①	Min. Ausgangsspannung	Max. Ausgangsspannung	Max. Ausgangsleistung	Typ. Leistungsaufnahme (bei 230 V, 50 Hz, Vollast)	Typ. Stromaufnahme (bei 230 V, 50 Hz, Vollast)	t _c Punkt max.	Umgebungstemperatur t _a	I _{out} select
LC 18/200-450/40 flexC T-B SNC4	200 mA	30 V	40 V	8 W	9,1 W	49 mA	75 °C	-20 ... +35 °C	1=off / 2=off
LC 18/200-450/40 flexC T-B SNC4	250 mA	30 V	40 V	10 W	11,0 W	55 mA	75 °C	-20 ... +35 °C	1=off / 2=on
LC 18/200-450/40 flexC T-B SNC4	400 mA	30 V	40 V	16 W	17,6 W	81 mA	75 °C	-20 ... +35 °C	1=on / 2=off
LC 18/200-450/40 flexC T-B SNC4	450 mA	30 V	40 V	18 W	19,6 W	90 mA	75 °C	-20 ... +35 °C	1=on / 2=on
LC 18/200-450/40 flexC T-W SNC4	200 mA	30 V	40 V	8 W	9,1 W	49 mA	75 °C	-20 ... +35 °C	1=off / 2=off
LC 18/200-450/40 flexC T-W SNC4	250 mA	30 V	40 V	10 W	11,0 W	55 mA	75 °C	-20 ... +35 °C	1=off / 2=on
LC 18/200-450/40 flexC T-W SNC4	400 mA	30 V	40 V	16 W	17,6 W	81 mA	75 °C	-20 ... +35 °C	1=on / 2=off
LC 18/200-450/40 flexC T-W SNC4	450 mA	30 V	40 V	18 W	19,6 W	90 mA	75 °C	-20 ... +35 °C	1=on / 2=on
LC 18/200-450/40 flexC T-G SNC4	200 mA	30 V	40 V	8 W	9,1 W	49 mA	75 °C	-20 ... +35 °C	1=off / 2=off
LC 18/200-450/40 flexC T-G SNC4	250 mA	30 V	40 V	10 W	11,0 W	55 mA	75 °C	-20 ... +35 °C	1=off / 2=on
LC 18/200-450/40 flexC T-G SNC4	400 mA	30 V	40 V	16 W	17,6 W	81 mA	75 °C	-20 ... +35 °C	1=on / 2=off
LC 18/200-450/40 flexC T-G SNC4	450 mA	30 V	40 V	18 W	19,6 W	90 mA	75 °C	-20 ... +35 °C	1=on / 2=on

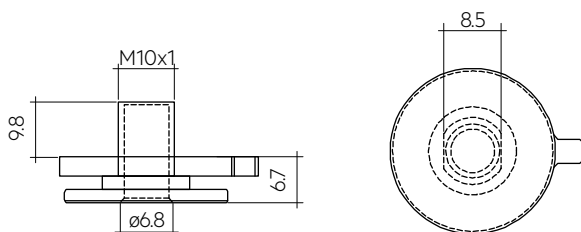
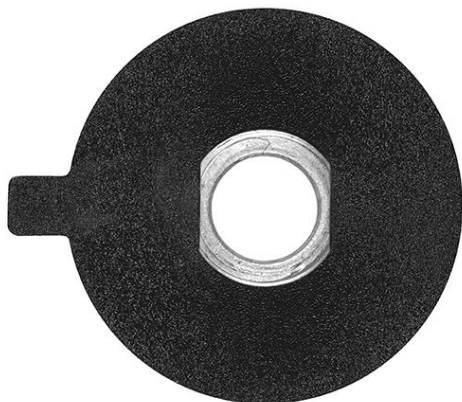
① Testwert bei 25 °C.

② Testwert bei max. Strom.

③ Ausgangsstrom ist Mittelwert.

ACU ALU NIPPLE M10x8

Zubehör

**Produktbeschreibung**

- _ Optionale Gewindehülse zur Leuchtenmontage
- _ Passend für M10x8 mm Gewindemutter
- _ Wir empfehlen, den Nippel und die Stromschiene auf mechanische Weise (mit Schrauben) zu befestigen. Bei Verwendung von Klebstoff besteht die Gefahr, dass sich die Materialeigenschaften verändern und die Kunststoffdichtung und der Nippel zerstört werden.

Website

<http://www.tridonic.com/28005589>

**Bestelldaten**

Typ	Artikelnummer	Gewicht pro Stk.
ACU ALU NIPPLE M10x8 BK	28005589	0,005 kg
ACU ALU NIPPLE M10x8 WH	28005590	0,005 kg
ACU ALU NIPPLE M10x8 GR	28005591	0,005 kg

1. Normen

EN 55015
 EN 61000-3-2
 EN 61000-3-3
 EN 61347-1
 EN 61347-2-13
 EN 61547
 EN 61000-4-4
 EN 61000-4-5

1.1 Glühdrahttest

Nach EN 61347-1 mit erhöhter Temperatur von 850 °C bestanden.

2. Thermische Angaben und Lebensdauer

2.1 Erwartete Lebensdauer

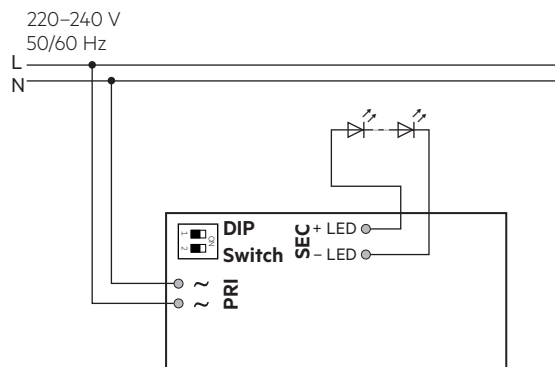
Erwartete Lebensdauer			
Typ	t_a	25 °C	35 °C
LC 18/200-450/40 flexC T SNC4	Lebensdauer	> 100.000 h	> 50.000 h

Die LED-Treiber sind für die oben angegebene Lebensdauer ausgelegt, unter Nennbedingungen mit einer Ausfallswahrscheinlichkeit von kleiner 10 %.

Die Temperaturen wurden mit dem Tracktyp PRO-310 des Herstellers Powergear gemessen. Bei Tracks anderer Hersteller können die Temperaturen abweichen.

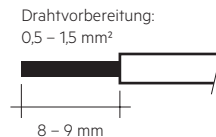
3. Installation / Verdrahtung

3.1 Anschlussdiagramm



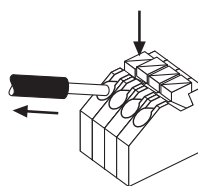
3.2 Leitungsart und Leitungsquerschnitt

Zur Verdrahtung Litzendraht mit Aderendhülsen oder Volldraht von 0,5 bis 1,5 mm² verwenden.
 Für perfekte Funktion der Steckklemme Leitungen 8–9 mm abisolieren.
 Nur einen Draht pro Anschlussklemme verwenden.



3.3 Lösen der Klemmenverdrahtung

Dazu den "Drücker" an der Klemme betätigen und den Draht nach vorne abziehen.



3.4 Einbaubedingungen

Trocken; Säurefrei; Ölfrei; Fettfrei. Die am Gerät angegebene maximale Umgebungstemperatur (t_a) darf nicht überschritten werden.

3.5 Verdrahtungsrichtlinien

- Alle Verbindungen möglichst kurz halten, um gutes EMV-Verhalten zu erreichen.
- Max. Länge der Ausgangsleitungen beträgt 20 cm.
- Sekundäres Schalten ist nicht zulässig.
- Falsche Verdrahtung kann LED-Module zerstören.
- Um Geräteausfälle durch Masseschlüsse zu vermeiden, muss die Verdrahtung vor mechanischer Belastung mit scharfkantigen Metallteilen (z.B. Leitungsdurchführung, Leitungshalter, Metallraster, etc.) geschützt werden.

3.6 Austausch LED-Modul

1. Netz aus
2. LED-Modul entfernen
3. 30 Sekunden warten
4. LED-Modul wieder anschließen

Hot-Plug-In oder sekundäres Schalten der LEDs ist nicht erlaubt und kann zu sehr hohem Strom in den LEDs führen.

3.7 Leuchtenmontage

Max. erlaubtes Gewicht der gesamten Leuchte: 5 kg (50 N)

3.8 Kompatible Stromschienen

Änderungen vorbehalten.

Hersteller	Typ	System	Intrack Gehäusefarbe
Global	XTS 4&XTSF 4	3P	Schwarz, Weiß, Grau
Stucchi	9000-.../...-ST, 9000A-.../...-ST, 9000-.../...-ST15 9000-.../...-R.	3P	Schwarz, Weiß, Grau
Eutrac	2510x	3P	Schwarz, Weiß, Grau
Unipro	T32B	3P	Schwarz, Weiß, Grau
Lvela	7501	3P	Schwarz, Weiß, Grau

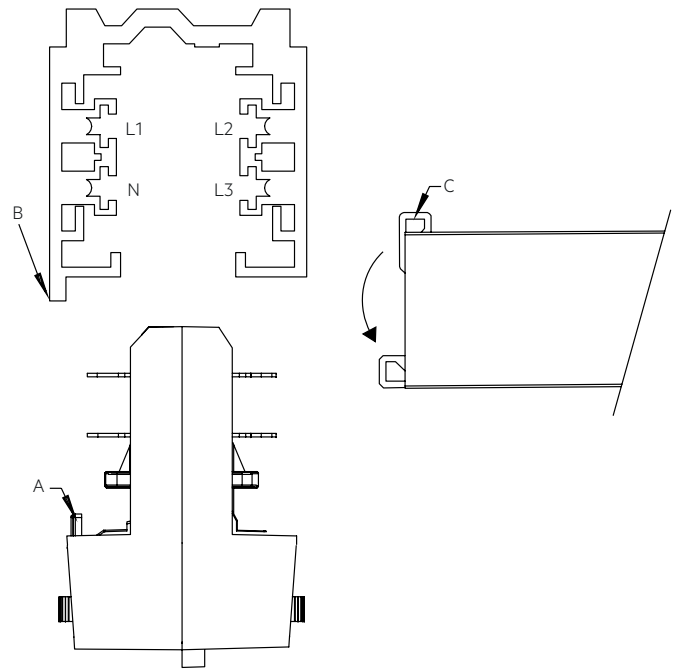
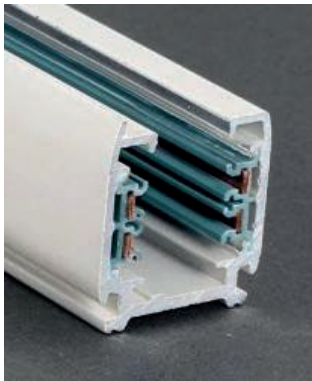
Es wurden Tests mit Stromschienen durchgeführt, die in der ersten Jahreshälfte 2020 am Markt verfügbar waren.



Tridonic hat keine Kontrolle oder Verantwortung für zukünftige oder frühere mögliche Änderungen verschiedener Hersteller, die die Kompatibilität zwischen Schienen und Adaptern beeinträchtigen könnten.

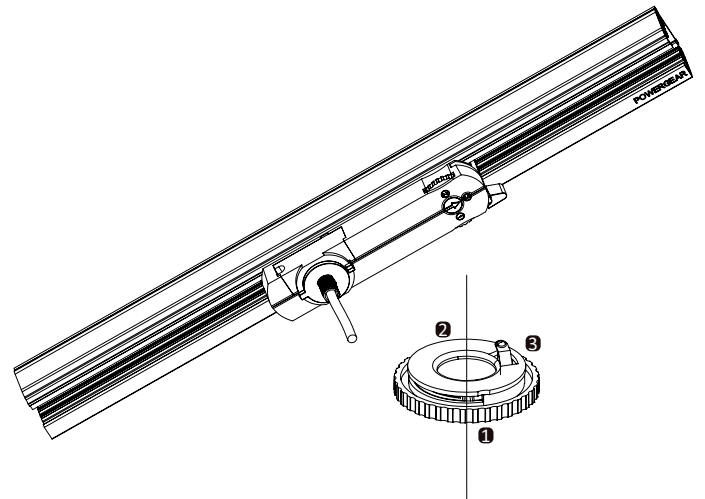
3.9 Adaptermontage an der Stromschiene

Den Adapter so in die Stromschiene einstecken, dass der mechanische Schlüssel (A) vom Adapter in der Aussparung (B) an der Schiene zu sitzen kommt. Den Hebel des Drehschließmechanismus (C) um ca. 90° drehen, bis er einrastet. Zum Lösen den Hebel in die entgegengesetzte Richtung drehen.



3.10 Auswahl der Phase

Wenn die Stromschiene an eine Dreiphasen-Anlage angeschlossen ist, kann ausgewählt werden, über welche Phase der einzelnen Strahler gespeist wird. Dazu den Wahlschalter vom Adapter entsprechend einstellen.

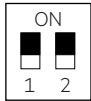


3.11 Stromeinstellung



Nur nach Netz-Aus den Strom per DIP-Schlater einstellen.
Verwendung des DIP-Schalters nur nach Netz-Aus.

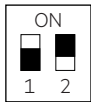
200 mA: Schalter 1 = Aus, Schalter 2 = Aus



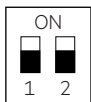
250 mA: Schalter 1 = Aus, Schalter 2 = Ein



400 mA: Schalter 1 = Ein, Schalter 2 = Aus

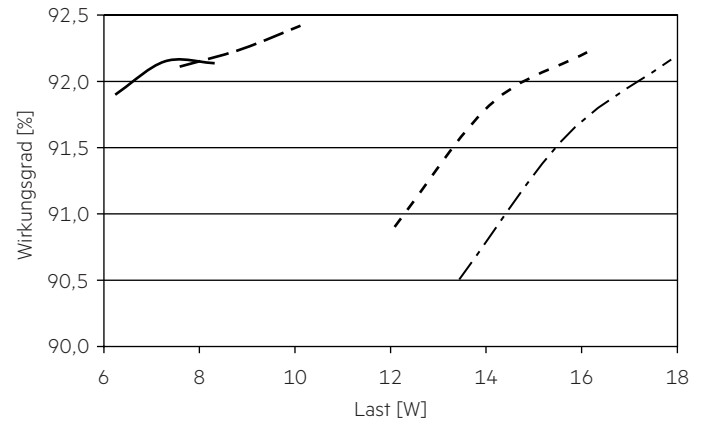


450 mA: Schalter 1 = Ein, Schalter 2 = Ein

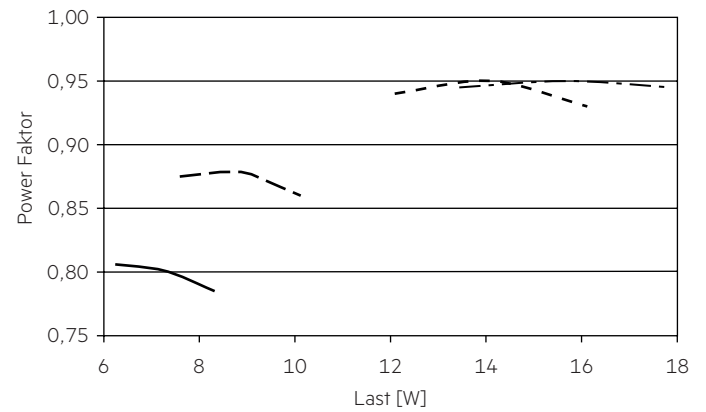


4. Elektr. Eigenschaften

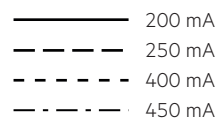
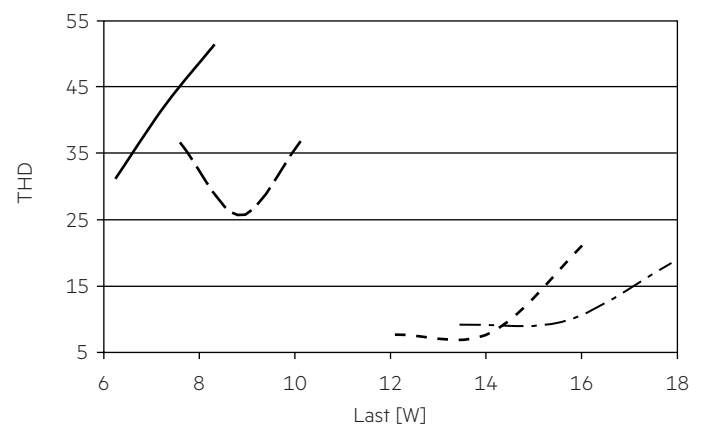
4.1 Wirkungsgrad in Abhängigkeit von der Last



4.2 Power Faktor in Abhängigkeit von der Last



4.3 THD in Abhängigkeit von der Last



4.6 Maximale Belastung von Leitungsschutzautomaten bezogen auf den Einschaltstrom

Sicherungsautomat	C10	C13	C16	C20	B10	B13	B16	B20	Einschaltstrom	
Installation Ø	1,5 mm ²	1,5 mm ²	2,5 mm ²	2,5 mm ²	1,5 mm ²	1,5 mm ²	2,5 mm ²	2,5 mm ²	I _{max}	Pulsdauer
LC 18/200-450/40 flexC T SNC4	55	71	88	110	34	44	55	68	10 A	114 µs

Dies sind max. Werte, die aus dem Einschaltstrom berechnet werden! Achten sie darauf, den max. Nenndauerstrom des Leitungsschutzautomaten nicht zu überschreiten. Kalkulation verwendet typische Werte der Leitungsschutzautomaten-Serie ABB S200 als Referenz.

Tatsächliche Werte können je nach verwendeten Leitungsschutzautomatentypen und der Installationsumgebung abweichen.

4.7 Oberwellengehalt des Netzstromes (bei 230 V / 50 Hz und Volllast) in %

	THD	3.	5.	7.	9.	11.
LC 18/200-450/40 flexC T SNC4	< 20	< 20	< 25	< 20	< 20	< 20

5. Funktionen

5.1 Verhalten bei Kurzschluss

Bei Kurzschluß am LED Ausgang schaltet der LED-Treiber aus. Nach Behebung des Kurzschlusses erfolgt automatische Rückkehr in den nominalen Betrieb.

5.2 Verhalten bei Leerlauf

Der LED-Treiber arbeitet im Burst-Modus, um eine konstante Ausgangsspannung zu liefern, welche es einer Anwendung ermöglicht sicher zu arbeiten auch wenn ein LED-Strang wegen eines Fehlers offen ist.

5.3 Überlastschutz

Wird die maximale Last um einen definierten internen Grenzwert überschritten, schützt sich der LED-Treiber selbst und die LED's flackern. Nach Behebung der Überlast erfolgt automatische Rückkehr in den nominalen Betrieb.

6. Sonstiges

6.1 Isolations- bzw. Spannungsfestigkeitsprüfung von Leuchten

Elektronische Betriebsgeräte für Leuchtmittel sind empfindlich gegenüber hohen Spannungen. Bei der Stückprüfung der Leuchte in der Fertigung muss dies berücksichtigt werden.

Gemäß IEC 60598-1 Anhang Q (nur informativ!) bzw. ENEC 303-Annex A sollte jede ausgelieferte Leuchte einer Isolationsprüfung mit 500 V_{DC} während 1 Sekunde unterzogen werden.

Diese Prüfspannung wird zwischen den miteinander verbundenen Klemmen von Phase und Neutralleiter und der Schutzleiteranschlussklemme angelegt. Der Isolationswiderstand muss dabei mindestens 2 MΩ betragen.

Alternativ zur Isolationswiderstandsmessung beschreibt IEC 60598-1 Anhang Q auch eine Spannungsfestigkeitsprüfung mit 1500 V_{AC} (oder 1,414 x 1500 V_{DC}). Um eine Beschädigung von elektronischen Betriebsgeräten zu vermeiden, wird von dieser Spannungsfestigkeitsprüfung jedoch dringendst abgeraten.

6.2 Bedingungen für Lagerung und Betrieb

Luftfeuchtigkeit: 10 % bis max. 95 %, nicht kondensierend (max. 56 Tage/Jahr bei 85 %)

Lagertemperatur: -25 °C bis max. +75 °C

Bevor die Geräte in Betrieb genommen werden, müssen sie sich wieder innerhalb des spezifizierten Temperaturbereiches (ta) befinden.

6.3 Maximale Anzahl an Schaltzyklen

Alle LED-Treiber werden mit 50.000 Schaltzyklen geprüft.

6.4 Zusätzliche Informationen

Weitere technische Informationen auf www.tridonic.com → Technische Daten

Lebensdauerangaben sind informativ und stellen keinen Garantieanspruch dar.

Keine Garantie wenn das Gerät geöffnet wurde!