

**Driver LC 10W 150–400mA flexC C EXC**

Baureihe excite

**Produktbeschreibung**

- \_ Konstantstrom-LED-Treiber
- \_ Ausgangsstrom einstellbar zwischen 150 – 400 mA mit ready2mains Programmer oder I-SELECT 2 Plugs
- \_ Max. Ausgangsleistung 10 W
- \_ Bis zu 81 % Effizienz
- \_ Nominale Lebensdauer bis zu 100.000 h
- \_ 5 Jahre Garantie

**Gehäuse-Eigenschaften**

- \_ Gehäuse: Polycarbonat, weiß
- \_ Schutzart IP20

**Schnittstellen**

- \_ ready2mains (Konfigurieren über Netz)
- \_ Klemmen: 45° Steckklemmen

**Funktionen**

- \_ Einstellbarer Ausgangsstrom in 1-mA-Schritten (ready2mains, I-SELECT 2)
- \_ Schutzfunktionen (Übertemperatur, Kurzschluss, Überlast, Leerlauf, Eingangsspannungsbereich)
- \_ Intelligent Voltage Guard (Überspannungs- und Unterspannungsüberwachung)
- \_ Geeignet für Sicherheitsbeleuchtungsanlagen gemäß EN 50172

**Vorteile**

- \_ Anwendungsorientiertes Betriebsfenster für max. Kompatibilität
- \_ Hohe Energieeinsparungen durch hohe Effizienz
- \_ Flexible Konfiguration über ready2mains und I-SELECT 2

**Typische Anwendung**

- \_ Für Downlight, Strahler und dekorative Anwendungen

**Website**

<http://www.tridonic.com/28000692>



Spotlights



Downlights



Linear



Fläche



Boden | Wand



Freistehend



Straße



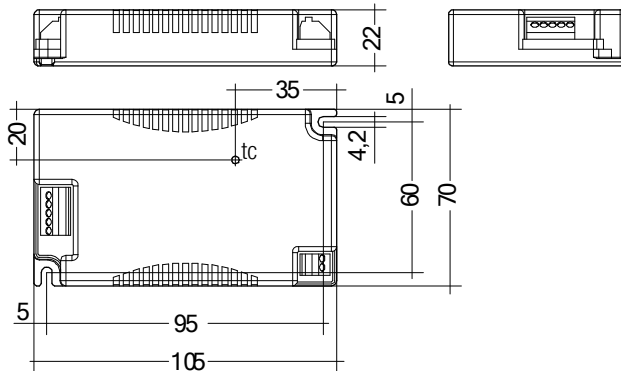
Dekorativ



Halle

## Driver LC 10W 150–400mA flexC C EXC

Baureihe excite



## Bestelldaten

Typ	Artikelnummer	Verpackung Karton	Verpackung Palette	Gewicht pro Stk.
LC 10W 150-400mA flexC C EXC	28000692	10 Stk.	1.120 Stk.	0,119 kg

## Technische Daten

Netzspannungsbereich	220 – 240 V
Wechselspannungsbereich	198 – 264 V
Gleichspannungsbereich	176 – 280 V
Netzfrequenz	0 / 50 / 60 Hz
Überspannungsschutz	320 V AC, 48 h
Typ. Nennstrom (bei 230 V, 50 Hz, Volllast) <sup>①</sup>	56,8 mA
Typ. Nennstrom (220 V, 0 Hz, Volllast, 100 % Dimmlevel) <sup>①</sup>	54,3 mA
Ableitstrom (bei 230 V, 50 Hz, Volllast) <sup>①</sup>	< 250 µA
Max. Eingangsleistung	12 W
Typ. Wirkungsgrad (bei 230 V, 50 Hz, Volllast) <sup>②</sup>	81 %
λ (bei 230 V, 50 Hz, Volllast)	0,92C
Typ. Eingangsstrom im Leerlauf	12 mA
Typ. Eingangsleistung im Leerlauf	0,6 W
Einschaltstrom (Spitze / Dauer)	17 A / 309 µs
THD (bei 230 V, 50 Hz, Volllast)	< 10 %
Startzeit (bei 230 V, 50 Hz, Volllast)	< 500 ms
Startzeit (DC-Betrieb)	< 500 ms
Umschaltzeit (AC/DC) <sup>②</sup>	< 0,2 s
Abschaltzeit (bei 230 V, 50 Hz, Volllast)	< 50 ms
Ausgangsstromtoleranz <sup>③④</sup>	± 5 %
Max. Ausgangsstromspitze (nicht wiederkehrend)	≤ Ausgangsstrom + 30 %
Ausgangsstrom NF Restwelligkeit (< 120 Hz)	± 5 %
Ausgang P_ST_LM (bei Volllast)	≤ 1
Ausgang SVM (bei Volllast)	≤ 0,4
Max. Ausgangsspannung (U-OUT)	60 V
Stoßspannungsfestigkeit (zwischen L - N)	1 kV
Stoßspannungsfestigkeit (zwischen L/N - PE)	2 kV
Spannungsspitzen ausgangsseitig gegen PE	< 500 V
Schutzart	IP20
Lebensdauer	bis zu 100.000 h
Garantie	5 Jahr(e)
Abmessungen L x B x H	105 x 70 x 22 mm

## Prüfzeichen



## Normen

EN 55015, EN 61000-3-2, EN 61000-3-3, EN 61347-1, EN 61347-2-13, EN 62384, EN 61547, gemäß EN 50172, gemäß EN 60598-2-22

## Spezifische technische Daten

Typ	Ausgangsstrom <sup>①②</sup>	Min. Ausgangsspannung	Max. Ausgangsspannung	Max. Ausgangsleistung	Typ. Leistungsaufnahme (bei 230 V, 50 Hz, Vollast)	Typ. Stromaufnahme (bei 230 V, 50 Hz, Vollast)	tc Punkt max.	Umgebungstemperatur ta	I-SELECT 2 Widerstandswert <sup>⑥</sup>
LC 10W 150-400mA flexC C EXC	150 mA	15 V	40,0 V	6 W	7,3 W	40 mA	75 °C	-25 ... +60 °C	-
LC 10W 150-400mA flexC C EXC	175 mA	15 V	40,0 V	7 W	8,4 W	44 mA	75 °C	-25 ... +60 °C	28,75 kΩ
LC 10W 150-400mA flexC C EXC	200 mA	15 V	40,0 V	8 W	9,6 W	48 mA	75 °C	-25 ... +60 °C	25,00 kΩ
LC 10W 150-400mA flexC C EXC	225 mA	15 V	40,0 V	9 W	10,6 W	53 mA	75 °C	-25 ... +60 °C	22,22 kΩ
LC 10W 150-400mA flexC C EXC	250 mA	15 V	40,0 V	10 W	11,7 W	57 mA	75 °C	-25 ... +60 °C	20,00 kΩ
LC 10W 150-400mA flexC C EXC	275 mA	15 V	36,3 V	10 W	11,8 W	57 mA	75 °C	-25 ... +60 °C	18,18 kΩ
LC 10W 150-400mA flexC C EXC	300 mA	15 V	33,3 V	10 W	11,7 W	57 mA	75 °C	-25 ... +60 °C	16,67 kΩ
LC 10W 150-400mA flexC C EXC	325 mA	15 V	30,7 V	10 W	11,9 W	57 mA	75 °C	-25 ... +60 °C	15,38 kΩ
LC 10W 150-400mA flexC C EXC	350 mA	15 V	28,6 V	10 W	11,8 W	57 mA	75 °C	-25 ... +60 °C	14,29 kΩ
LC 10W 150-400mA flexC C EXC	375 mA	15 V	26,7 V	10 W	11,9 W	57 mA	75 °C	-25 ... +60 °C	13,33 kΩ
LC 10W 150-400mA flexC C EXC	400 mA	15 V	25,0 V	10 W	12,0 W	57 mA	75 °C	-25 ... +60 °C	0,00 kΩ

① Abhängig vom eingestellten Ausgangsstrom.

② Gültig bei sofortiger Änderung der Stromversorgungsart, ansonsten gilt die Startzeit.

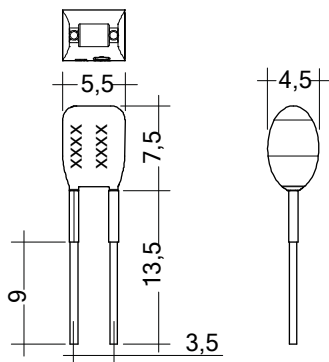
③ Ausgangsstrom ist Mittelwert.

④ Bei Ausgangsstrom < 200 mA beträgt die Stromtoleranz max. ± 10 %.

⑤ Die Tabelle enthält eine Auswahl an Betriebspunkten, deckt aber nicht jeden Betriebspunkt ab. Der Ausgangsstrom kann innerhalb des Strombereiches in 1-mA-Schritten eingestellt werden.

⑥ Nicht kompatibel mit I-SELECT (Generation 1). Kalkulierter Widerstandswert.

## I-SELECT 2 PLUG PRE / EXC

**Produktbeschreibung**

- \_ Vorgefertigter Widerstand für StromEinstellung
- \_ Kompatibel mit LED-Treiber mit I-select 2 Interface; nicht kompatibel mit I-SELECT (Generation 1)
- \_ Widerstand ist basisisoliert
- \_ Widerstandsleistung 0,25 W
- \_ Stromtoleranz  $\pm 2\%$  zusätzlich zur Ausgangsstromtoleranz
- \_ Kompatibel mit LED-Treiber der Serien PRE und EXC

**Berechnungsbeispiel**

- \_  $R [k\Omega] = 5 V / I_{out} [mA] \times 1000$
- \_ Verwendung von E96 Widerständen
- \_ Widerstandstoleranz 1%; Leistung 0.1 W; Basisisolierung erforderlich
- \_ Wird ein Widerstandswert außerhalb des spezifizierten Bereiches verwendet, so wird automatisch der Minimal-Strom (bei zu großem Widerstandswert) bzw. der Maximum-Strom (bei zu kleinem Widerstandswert) eingestellt

**Website**

<http://www.tridonic.com/28001102>

**Bestelldaten**

Typ	Artikelnummer	Farbe	Kennzeichnung	Strom	Widerstandswert	Verpackung Sack	Gewicht pro Stk.
I-SELECT 2 PLUG 150MA BL	28001102	Blau	0150 mA	150 mA	33,20 k $\Omega$	10 Stk.	0,001 kg
I-SELECT 2 PLUG 200MA BL	28001104	Blau	0200 mA	200 mA	24,90 k $\Omega$	10 Stk.	0,001 kg
I-SELECT 2 PLUG 250MA BL	28001106	Blau	0250 mA	250 mA	20,00 k $\Omega$	10 Stk.	0,001 kg
I-SELECT 2 PLUG 300MA BL	28001108	Blau	0300 mA	300 mA	16,50 k $\Omega$	10 Stk.	0,001 kg
I-SELECT 2 PLUG 350MA BL	28001110	Blau	0350 mA	350 mA	14,30 k $\Omega$	10 Stk.	0,001 kg
I-SELECT 2 PLUG 400MA BL	28001112	Blau	0400 mA	400 mA	12,40 k $\Omega$	10 Stk.	0,001 kg
I-SELECT 2 PLUG MAX BL	28001099	Blau	MAX	MAX	0,00 k $\Omega$	10 Stk.	0,001 kg

## 1. Normen

EN 55015  
 EN 61000-3-2  
 EN 61000-3-3  
 EN 61347-1  
 EN 61347-2-13  
 EN 62384  
 EN 61547

Gemäß EN 50172 für Zentralbatterieanlagen geeignet  
 Gemäß EN 60598-2-22 für Notlichtinstallation geeignet

## 2. Thermische Angaben und Lebensdauer

### 2.1 Erwartete Lebensdauer

#### Erwartete Lebensdauer

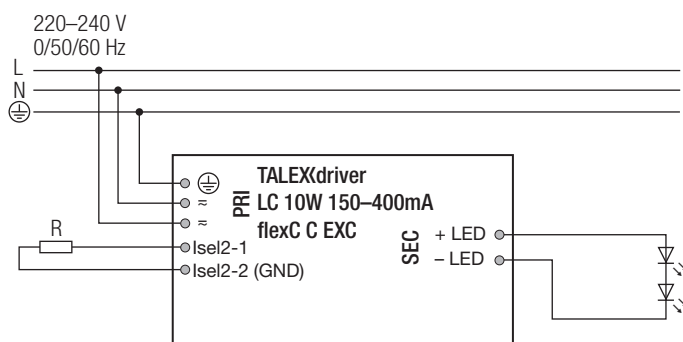
Typ	Ausgangsstrom	ta	40 °C	50 °C	55 °C	60 °C
LC 10W 150-400mA flexC C EXC	150 – 400 mA	tc	55 °C	65 °C	70 °C	75 °C
		Lebensdauer	> 100.000 h	> 100.000 h	> 100.000 h	> 100.000 h

Der LED-Treiber ist für die oben angegebene Lebensdauer ausgelegt, unter Nennbedingungen mit einer Ausfallwahrscheinlichkeit von kleiner 10 %.

Die Abhängigkeit des Punktes tc von der Temperatur ta hängt auch vom Design der Leuchte ab. Liegt die gemessene Temperatur tc etwa 5 K unter tc max., sollte die Temperatur ta geprüft und schließlich die kritischen Bauteile (z.B. ELCAP) gemessen werden. Detaillierte Informationen auf Anfrage.

## 3. Installation / Verdrahtung

### 3.1 Anschlussdiagramm



Gehäuse erfüllt die Anforderungen für verstärkte Isolierung nach EN 60598-1.

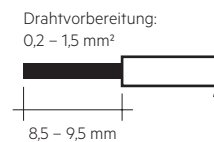
### 1.1 Glühdrahttest

nach EN 61347-1 mit erhöhter Temperatur von 850 °C bestanden.

### 3.2 Leitungsart und Leitungsquerschnitt

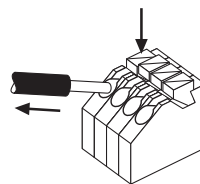
Zur Verdrahtung können Litzendraht mit Aderendhülsen oder Volldraht mit Leitungsquerschnitt von 0,2 bis 1,5 mm<sup>2</sup> verwendet werden. Für perfekte Funktion der Steckklemme Leitungen 8,5–9,5 mm abisolieren. Nur einen Draht pro Anschlussklemme verwenden.

LED-Modul/LED-Treiber/Spannungsversorgung



### 3.3 Lösen der Klemmverdrahtung

Dazu den "Drücker" an der Klemme betätigen und den Draht nach vorne abziehen.



### 3.4 Verdrahtungsrichtlinien

- Die sekundären Leitungen getrennt von den Netzanschlüssen und -leitungen führen, um ein gutes EMV-Verhalten zu erreichen.
- Die max. sekundäre Leitungslänge beträgt 2 m (4 m Schleife).
- Für ein gutes EMV-Verhalten die LED-Verdrahtung so kurz wie möglich halten.
- Sekundäres Schalten ist nicht zulässig.
- Der LED-Treiber besitzt keinen sekundärseitigen Verpolschutz. LED-Module, welche keinen Verpolschutz aufweisen, können bei Verpolung zerstört werden.
- Falsche Verdrahtung des LED-Treibers kann zu irreparablen Schäden führen und eine richtige Funktion ist nicht mehr gegeben.
- Um Geräteausfälle durch Masseschlüsse zu vermeiden, muss die Verdrahtung vor mechanischer Belastung mit scharfkantigen Metallteilen (z.B. Leitungsdurchführung, Leitungshalter, Metallraster, etc.) geschützt werden.

**3.5 Anschließen des LED-Moduls im Betrieb**

Anschließen des LED-Moduls während des Betriebs ist nicht zulässig, da eine Ausgangsspannung > 0 V anliegen kann.

Wird eine LED-Last angeschlossen, muss das Gerät zuerst neu gestartet werden, bevor der LED-Ausgang aktiviert wird. Dies kann durch Aus- und Einschalten des LED-Betriebsgerätes erfolgen.

**3.6 Erdanschluss**

Die Erdklemme ist als Schutzerde ausgeführt. Wird der LED-Treiber geerdet muss dies mit Schutzerde (PE) erfolgen. Für die Funktion des LED-Treibers ist keine Erdung notwendig.

Zur Verbesserung von folgenden Verhalten wird ein Erdanschluss empfohlen:

- Funkstörung
- Übertragung von Netztransienten an den LED Ausgang

Generell ist es empfehlenswert bei Modulen, die auf geerdeten Leuchten-teilen bzw. Kühlkörpern montiert sind und dadurch eine hohe Kapazität gegenüber Erde darstellen, auch den LED-Treiber zu erden.

**3.7 I-Select 2 Widerstände verbinden mittels Kabel**

Für Details siehe:

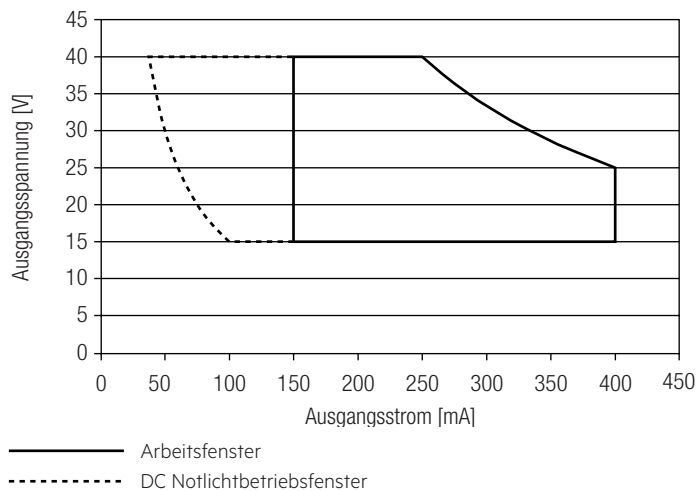
[http://www.tridonic.com/com/de/download/technical/LCA\\_PRE\\_LC\\_EXC\\_ProdUKthandbuch\\_de.pdf](http://www.tridonic.com/com/de/download/technical/LCA_PRE_LC_EXC_ProdUKthandbuch_de.pdf)

**3.8 Installationshinweis**

Max. Drehmoment für die Befestigungsschrauben: 0,5 Nm / M4

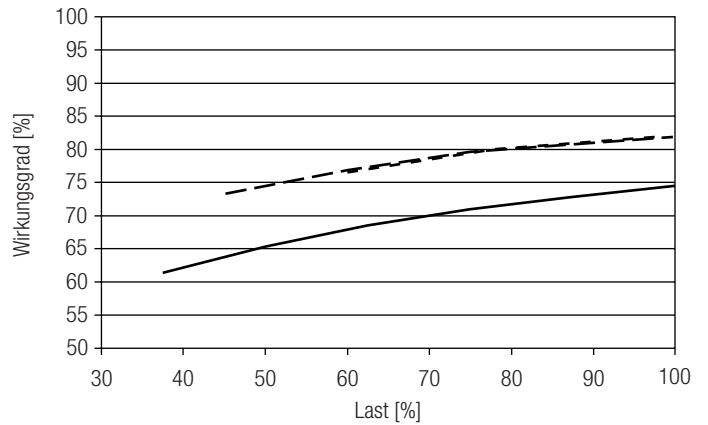
**4. Elektr. Eigenschaften**

**4.1 Arbeitsfenster**

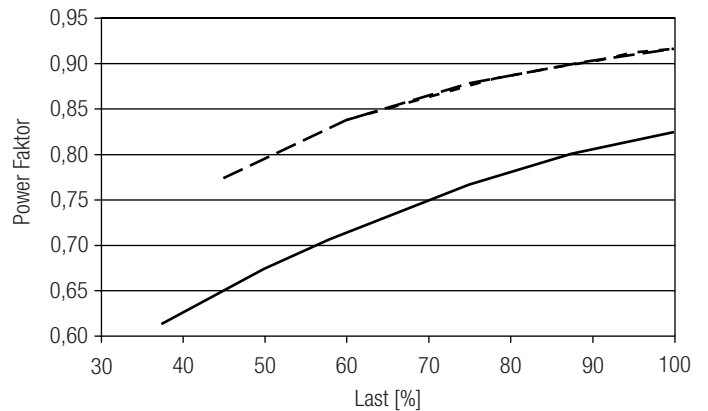


Es ist sicherzustellen, dass der LED-Treiber ausschließlich innerhalb des gezeigten Arbeitsfensters betrieben wird. Besondere Aufmerksamkeit ist dem gedimmten Betrieb sowie dem DC- und Notlichtbetrieb zu widmen, da aufgrund der verwendeten Amplituden-Dimmung die Modulspannung mit dem Dimm-Level variiert. Eine Unterschreitung der spezifizierten minimalen Ausgangsspannung des LED-Treibers kann zur Abschaltung führen. Siehe Abschnitt „6.7 DC- und Notlichtbetrieb“ für mehr Informationen.

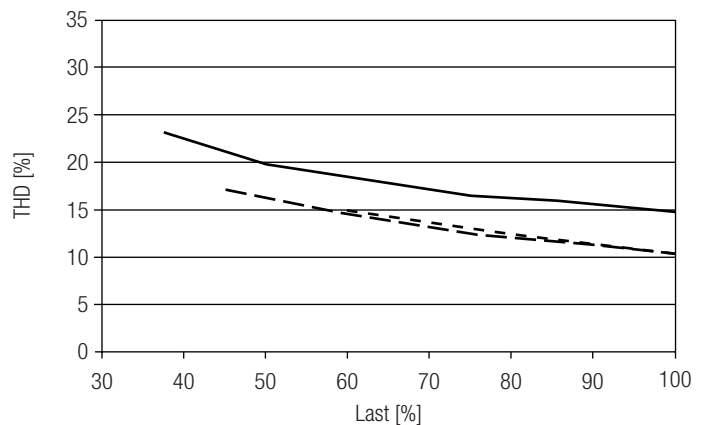
**4.2 Verhältnis Effizienz zu Last**



**4.3 Verhältnis Power Faktor zu Last**



**4.4 Verhältnis THD zu Last**



- 150 mA
- - - 300 mA
- · - · 400 mA

100 % Last entsprechen der max. Ausgangsleistung (Volllast) gemäß der Tabelle auf Seite 2.

#### 4.5 Maximale Belastung von Leitungsschutzautomaten bezogen auf den Einschaltstrom

Sicherungsautomat	C10	C13	C16	C20	B10	B13	B16	B20	Einschaltstrom	
Installation Ø	1,5 mm <sup>2</sup>	1,5 mm <sup>2</sup>	2,5 mm <sup>2</sup>	2,5 mm <sup>2</sup>	1,5 mm <sup>2</sup>	1,5 mm <sup>2</sup>	2,5 mm <sup>2</sup>	2,5 mm <sup>2</sup>	$I_{max}$	Pulsdauer
<b>LC 10W 150-400mA flexC C EXC</b>	38	50	61	78	30	30	37	47	17 A	309 µs

Dies sind max. Werte, die aus dem Einschaltstrom berechnet werden! Achten sie darauf, den max. Nenndauerstrom des Leitungsschutzautomaten nicht zu überschreiten. Kalkulation verwendet typische Werte der Leitungsschutzautomaten-Serie ABB S200 als Referenz.

Tatsächliche Werte können je nach verwendeten Leitungsschutzautomatentypen und der Installationsumgebung abweichen.

#### 4.6 Oberwellengehalt des Netzstromes (bei 230 V / 50 Hz und Volllast) in %

	THD	3.	5.	7.	9.	11.
<b>LC 10W 150-400mA flexC C EXC</b>	< 10	< 4	< 4	< 3	< 3	< 3

## 5. Schnittstellen / Kommunikation

### 5.1 Konfigurationseingang ready2mains (L, N)

Das digitale Steuersignal ready2mains wird direkt auf die Netzspannung moduliert und an die Netzklemmen verdrahtet (L und N).

## 6. Funktionen

### 6.1 Funktion: Einstellbarer Strom

Der Ausgangsstrom des LED-Treibers kann in einem vorgegebenen Bereich eingestellt werden. Zur Einstellung stehen zwei Optionen zur Verfügung.

Option 1: I-SELECT 2

Die Stromeinstellung erfolgt über einen passenden I-SELECT 2 Widerstand oder Fremdwiderstand, welcher in die I-SELECT 2 Klemmen eingesteckt wird. Die mathematische Beziehung zwischen Ausgangsstrom und Widerstandswert wird in der Produktbeschreibung „Zubehör I-SELECT 2 PLUG“ erläutert.



Bitte beachten Sie, dass die Widerstandswerte für I-SELECT 2 nicht mit I-SELECT 1 kompatibel sind. Aus der Installation eines falschen Widerstands können möglicherweise irreparable Schäden an den LED-Modulen entstehen.

Widerstände für die wichtigsten Ausgangsstromwerte können von Tridonic bezogen werden (siehe Zubehör).

Option 2: ready2mains

Die Konfiguration erfolgt mittels optionalem Programmiergerät und der entsprechenden Konfigurationssoftware über die ready2mains Schnittstelle.



Über ready2mains kann der Strom nur fünfmal eingestellt werden. Um die LED-Treiber zu programmieren ist eine angeschlossene Last notwendig, die sich im Betriebsfenster des LED-Treibers befindet.

Die Priorität der Stromeinstellmethoden ist I-SELECT 2 gefolgt von ready2mains.

### 6.2 ready2mains – Konfiguration

Die ready2mains Schnittstelle ermöglicht die Konfiguration der wichtigsten Parameter über die Netzverdrahtung. Für EXC LED-Treiber ist dies der LED-Ausgangsstrom sowie das optionale Setzen des Lockbits um eine spätere unbeabsichtigte Konfiguration zu unterbinden.

Die Konfiguration erfolgt dabei mithilfe des ready2mains Programmers, entweder direkt am Programmer selbst oder über eine entsprechende PC-Software. Details zur Konfiguration finden Sie in den in den technischen Informationen zum ready2mains Programmer und dessen Tools.

### 6.3 Verhalten bei Kurzschluss

Bei Kurzschluss am LED-Ausgang wird dieser abgeschaltet. Erst nach einem Neustart des Geräts wird der LED-Ausgang wieder aktiviert. Der Neustart erfolgt über Netzreset.

### 6.4 Verhalten bei Leerlauf

Der LED-Treiber nimmt im Leerlauf keinen Schaden. Der LED-Ausgang wird deaktiviert und ist somit spannungsfrei. Wird eine LED-Last angeschlossen, muss das Gerät zuerst neu gestartet werden, bevor der LED Ausgang aktiviert wird.

### 6.5 Überlastschutz

Wird die maximale Last um einen definierten internen Grenzwert überschritten, schaltet der Treiber den LED-Ausgang ab. Erst nach einem Neustart des Geräts wird der LED-Ausgang wieder aktiviert. Der Neustart erfolgt über Netzreset.

### 6.6 Übertemperaturschutz

Um den LED-Treiber vor kurzzeitiger thermischer Überlastung zu schützen, wird bei Überschreitung der Grenztemperatur der Ausgangsstrom der LED reduziert. Der Temperaturschutz wird über  $t_{c\ max}$  aktiviert. Die Aktivierungstemperatur variiert in Abhängigkeit von der LED-Last. Im DC-Betrieb ist diese Funktion deaktiviert, um die Notlichtanforderung zu erfüllen.

### 6.7 DC- und Notlichtbetrieb

Der LED-Treiber ist für den Betrieb an DC-Spannung und gepulster DC-Spannung ausgelegt. Für einen zuverlässigen Betrieb ist sicherzustellen, dass der LED-Treiber auch im DC- und Notlichtbetrieb innerhalb des in Kapitel „4.1 Arbeitsfenster“ spezifizierten Bereiches betrieben wird.

Lichtlevel im DC-Betrieb ( $EOF_i$ ): 100 % (nicht einstellbar)

Der spannungsabhängige Eingangsstrom des Betriebsgerätes inkl. LED-Modul hängt von der angeschlossenen Last ab.

Der spannungsabhängige Leerlaufstrom des Betriebsgerätes (ohne oder mit defektem LED-Modul) ist für:

AC: < 14 mA (bei 230 V, 50 Hz)

DC: < 5 mA (bei 275 – 186 V, 0 Hz)

## 6.8 Intelligent Voltage Guard

Intelligent Voltage Guard ist die Bezeichnung für die elektronische Überwachung der Netzspannung. Er zeigt sofort an, wenn die Netzspannung über einen bestimmten Schwellenwert ansteigt. Es können dann schnell Maßnahmen ergriffen werden, um Schäden am LED-Driver zu verhindern.

- Wird ein Netzspannungswert von ca. 280 V<sub>rms</sub> (Spannung hängt vom LED-Driver ab) überschritten, fangen die LED-Leuchten an zu blinken.
- Um eine Beschädigung des LED-Driver zu vermeiden, muss bei diesem Signal die Netzversorgung abgeschaltet werden.

## 7. Sonstiges

### 7.1 Isolations- bzw. Spannungsfestigkeitsprüfung von Leuchten

Elektronische Betriebsgeräte für Leuchtmittel sind empfindlich gegenüber hohen Spannungen. Bei der Stückprüfung der Leuchte in der Fertigung muss dies berücksichtigt werden.

Gemäß IEC 60598-1 Anhang Q (nur informativ!) bzw. ENEC 303-Annex A sollte jede ausgelieferte Leuchte einer Isolationsprüfung mit 500 V<sub>DC</sub> während einer Sekunde unterzogen werden.

Diese Prüfspannung wird zwischen den miteinander verbundenen Klemmen von Phase und Neutralleiter und der Schutzleiteranschlussklemme angelegt. Der Isolationswiderstand muss dabei mindestens 2 MΩ betragen.

Alternativ zur Isolationswiderstandsmessung beschreibt IEC 60598-1 Anhang Q auch eine Spannungsfestigkeitsprüfung mit 1500 V<sub>AC</sub> (oder 1,414 × 1500 V<sub>DC</sub>). Um eine Beschädigung von elektronischen Betriebsgeräten zu vermeiden, wird von dieser Spannungsfestigkeitsprüfung jedoch dringendst abgeraten.

### 7.2 Bedingungen für Lagerung und Betrieb

Luftfeuchtigkeit: 5 % bis max. 85 %, nicht kondensierend (max. 56 Tage/Jahr bei 85 %)

Lagertemperatur: -40 °C bis max. +80 °C

Bevor die Geräte in Betrieb genommen werden, müssen sie sich wieder innerhalb des spezifizierten Temperaturbereiches (t<sub>a</sub>) befinden.

Der LED-Treiber ist ein Einbau-Betriebsgerät und damit für die Verwendung in Leuchten bestimmt.

Wird das Produkt außerhalb einer Leuchte verwendet, muss in der Installation ein geeigneter Schutz von Personen und Umgebung vorgesehen werden (z.B. bei Lichtdecken).

### 7.3 Maximale Anzahl an Schaltzyklen

Alle LED-Treiber werden mit 50.000 Schaltzyklen geprüft. Die tatsächlich erreichbare Anzahl Schaltzyklen liegt signifikant höher.

### 7.4 Zusätzliche Informationen

Weitere technische Informationen auf [www.tridonic.com](http://www.tridonic.com) → Technische Daten

Lebensdauerangaben sind informativ und stellen keinen Garantieanspruch dar.

Keine Garantie wenn das Gerät geöffnet wurde!