

Driver LC 100W 24V Ip SNC

Baureihe essence 24 V – nicht dimmbar (IP20)



Produktbeschreibung

- _ Konstantspannungs-LED-Treiber
- _ Ausgangsspannung 24 V
- _ Max. Ausgangsleistung 100 W
- _ Dimmbar mittels an der Ausgangsseite angeschlossenem externen PWM LED-Dimmer
- _ Nominale Lebensdauer bis zu 50.000 h
- _ 5 Jahre Garantie (Bedingungen siehe www.tridonic.com)

Typische Anwendung

- _ Voutenbeleuchtung, Fassaden-Akzentbeleuchtung, indirekte Deckenbeleuchtung

Technische Details

- _ 24 V, 100 W
- _ Sehr gute THD-Leistung bei großem Lastbereich < 5 %
- _ Ausgangsspannung NF Restwelligkeit (< 120 Hz) $\pm 1,5$ %
- _ Kleiner Querschnitt
- _ Steckklemmen zur einfachen Verdrahtung

Systemlösung

- _ Tridonic LLE-FLEX ADV G2 600, 1.200, 1.800 lm/m
- _ Tridonic LLE-FLEX EXC 600, 1.200, 1.800, 2.500 lm/m
- _ In Verbindung mit Flex-Zubehör Wire to PCB Stecker

Website

<http://www.tridonic.com/87500670>



Spotlights



Downlights



Linear



Fläche



Boden | Wand



Freistehend



Straße



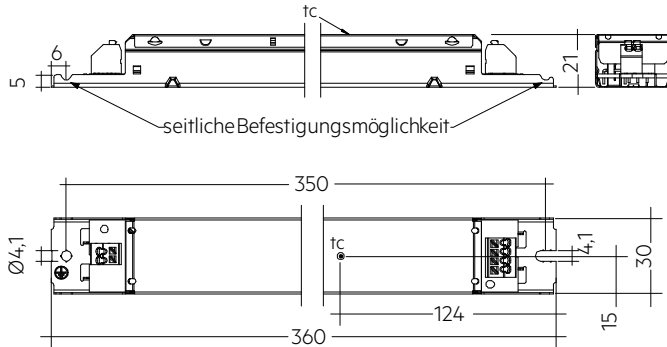
Dekorativ



Halle

Driver LC 100W 24V Ip SNC

Baureihe essence 24 V – nicht dimmbar (IP20)

**Bestelldaten**

Typ	Artikelnummer	Verpackung Karton	Verpackung Palette	Verpackung Großmengen	Gewicht pro Stk.
LC 100W 24V Ip SNC	87500670	50 Stk.	650 Stk.	1.950 Stk.	0,246 kg

Technische Daten

Netzspannungsbereich	220 – 240 V
Wechselspannungsbereich	198 – 264 V
Netzfrequenz	50 / 60 Hz
Überspannungsschutz	320 V AC, 48 h
Typ. Nennstrom (bei 230 V, 50 Hz, Volllast) ^①	486 mA
Ableitstrom (bei 230 V, 50 Hz, Volllast) ^①	< 219 µA
Max. Eingangsleistung	113 W
Typ. Wirkungsgrad (bei 230 V, 50 Hz, Volllast)	90,8 %
λ (bei 230 V, 50 Hz, Volllast) ^②	0,98
Typ. Eingangsstrom im Leerlauf	63 mA
Typ. Eingangsleistung im Leerlauf	1,8 W
Einschaltstrom (Spitze / Dauer)	40 A / 186 µs
THD (bei 230 V, 50 Hz, Volllast) ^①	< 4 %
Ausgang P_ST_LM (bei Volllast)	≤ 1
Ausgang SVM (bei Volllast)	≤ 0,4
Startzeit (bei 230 V, 50 Hz, Volllast) ^①	< 0,5 s
Abschaltzeit (bei 230 V, 50 Hz, Volllast)	< 0,5 s
Haltezeit bei Netzunterbrechung (Ausgang)	0 s
Ausgangsspannungstoleranz	± 1 V
Ausgangsspannung NF Restwelligkeit (< 120 Hz)	± 1,5 %
Max. Ausgangsspannung (U-OUT)	25 V
Burst-Festigkeit	1 kV
Stoßspannungsfestigkeit (zwischen L - N)	1 kV
Stoßspannungsfestigkeit (zwischen L/N - PE)	2 kV
Schutzart	IP20
Lebensdauer	bis zu 50.000 h
Garantie (Bedingungen siehe www.tridonic.com)	5 Jahr(e)
Abmessungen L x B x H	360 x 30 x 21 mm

Prüfzeichen**Normen**

EN 55015, EN 61000-3-2, EN 61000-3-3, EN 61347-1, EN 61347-2-13, EN 62384, EN 61547

Spezifische technische Daten

Typ	Last	Ausgangsspannung	Ausgangsstrom	Max. Ausgangsleistung	Typ. Leistungsaufnahme	Typ. Stromaufnahme	tc Punkt max.	Umgebungstemperatur
LC 100W 24V Ip SNC	30 %	24 V	1.250 mA	30 W	34,5 W	169 mA	75 °C	-20 ... +50 °C
LC 100W 24V Ip SNC	40 %	24 V	1.667 mA	40 W	45,1 W	211 mA	75 °C	-20 ... +50 °C
LC 100W 24V Ip SNC	50 %	24 V	2.083 mA	50 W	55,7 W	255 mA	80 °C	-20 ... +50 °C
LC 100W 24V Ip SNC	60 %	24 V	2.500 mA	60 W	66,4 W	300 mA	80 °C	-20 ... +50 °C
LC 100W 24V Ip SNC	70 %	24 V	2.917 mA	70 W	77,3 W	345 mA	80 °C	-20 ... +50 °C
LC 100W 24V Ip SNC	80 %	24 V	3.333 mA	80 W	88,2 W	392 mA	90 °C	-20 ... +50 °C
LC 100W 24V Ip SNC	90 %	24 V	3.750 mA	90 W	99,1 W	439 mA	90 °C	-20 ... +50 °C
LC 100W 24V Ip SNC	100 %	24 V	4.167 mA	100 W	110,2 W	486 mA	90 °C	-20 ... +50 °C

① Gültig bei 100 % Dimmlevel.

1. Normen

EN 55015
 EN 61000-3-2
 EN 61000-3-3
 EN 61347-1
 EN 61347-2-13
 EN 62384
 EN 61547

2. Thermische Angaben und Lebensdauer

2.1 Erwartete Lebensdauer

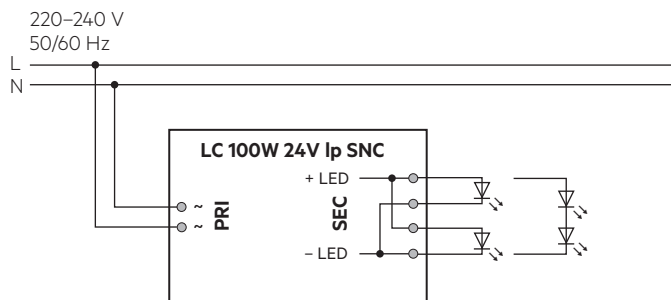
Expected lifetime					
Typ	Ausgangsleistung	ta	40 °C	45 °C	50 °C
	≥ 80 ... ≤ 100 W	tc	80 °C	85 °C	90 °C
		Lebensdauer	70.000 h	>50.000 h	35.000 h
LC 100W 24V Ip SNC	≥ 50 ... < 80 W	tc	70 °C	75 °C	80 °C
		Lebensdauer	> 100.000 h	> 100.000 h	100.000 h
	< 50 W	tc	65 °C	70 °C	75 °C
		Lebensdauer	> 100.000 h	> 100.000 h	> 100.000 h

Das DC-Spannungsversorgungsgerät ist für die oben angegebene Lebensdauer ausgelegt, unter Nennbedingungen mit einer Ausfallwahrscheinlichkeit von kleiner 10 %.

Die Abhängigkeit des Punktes tc von der Temperatur ta hängt auch vom Design der Leuchte ab. Liegt die gemessene Temperatur tc etwa 5 K unter tc max., sollte die Temperatur ta geprüft und schließlich die kritischen Bauteile (z.B. ELCAP) gemessen werden. Detaillierte Informationen auf Anfrage.

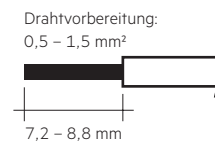
3. Installation / Verdrahtung

3.1 Anschlussdiagramm



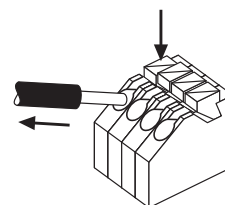
3.2 Leitungsart und Leitungsquerschnitt

Zur Verdrahtung kann Litzendraht mit Aderendhülsen oder Volldraht von 0,5 bis 1,5 mm² verwendet werden. Für perfekte Funktion der Steckklemmen Leitungen 7,2 – 8,8 mm absolieren.



3.3 Lösen der Klemmenverdrahtung

Dazu den "Drücker" an der Klemme betätigen und den Draht nach vorne abziehen.



3.4 Verdrahtungsrichtlinien

- Die sekundären Leitungen sollten für ein gutes EMV-Verhalten getrennt von den Netzanschlüssen und -leitungen geführt werden.
- Für ein gutes EMV-Verhalten sollte die LED-Verdrahtung so kurz wie möglich gehalten werden. Die max. sekundäre Leitungslänge beträgt 2 m (4 m Schleife).
- Der LED-Treiber besitzt keinen sekundärseitigen Verpolschutz. LED-Module, welche keinen Verpolschutz aufweisen, können bei Verpolung zerstört werden.
- Sekundäres Schalten ist nicht zulässig.
- Falsche Verdrahtung des LED-Treibers kann zu irreparablen Schäden führen und eine richtige Funktion ist nicht mehr gegeben.
- Um Geräteausfälle durch Masseschlüsse zu vermeiden, muss die Verdrahtung vor mechanischer Belastung mit scharfkantigen Metallteilen (z.B. Leitungsdurchführung, Leitungshalter, Metallraster, etc.) geschützt werden.

3.5 Erdanschluss

Der Erdanschluss ist als Schutzerde ausgeführt. Der LED-Treiber kann mittels Metallgehäuse geerdet werden. Wird der LED-Treiber geerdet, muss dies mit Schutzerde (PE) erfolgen. Für die Funktion des LED-Treibers ist keine Erdung notwendig. Zur Verbesserung von folgenden Verhalten wird ein Erdanschluss empfohlen:

- Funkstörung
- LED Restglimmen im Standby
- Übertragung von Netztransienten an den LED Ausgang

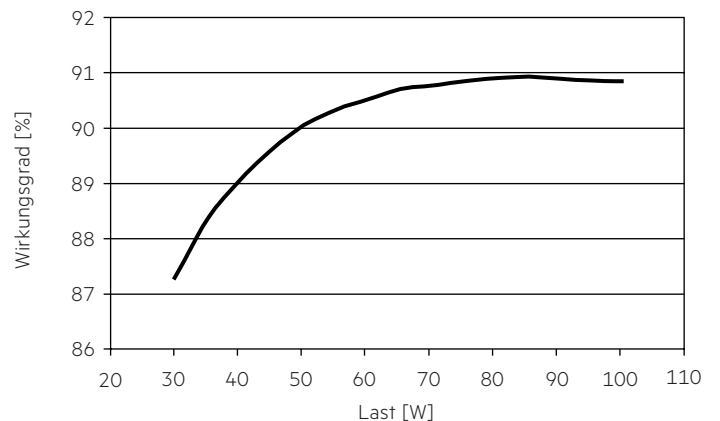
Generell ist es empfehlenswert bei Modulen, die auf geerdeten Leuchten-teilen bzw. Kühlkörpern montiert sind und dadurch eine hohe Kapazität gegenüber Erde darstellen, auch den LED-Treiber zu erden.

3.6 Installationshinweis

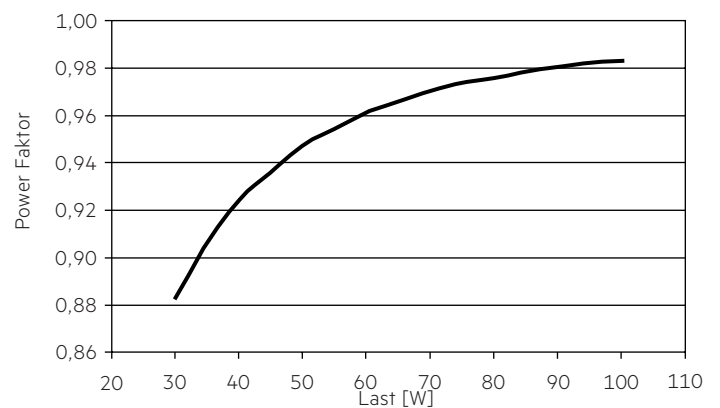
Das LED-Modul und alle Kontaktstellen innerhalb der Verdrahtung ausreichend gegen 500 V Überspannung isolieren. Luft- und Kriechstrecke einhalten.

4. Elektr. Eigenschaften

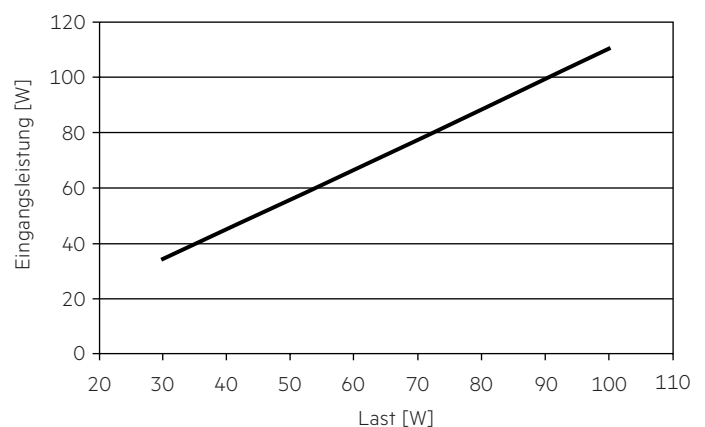
4.1 Verhältnis Effizienz zu Last



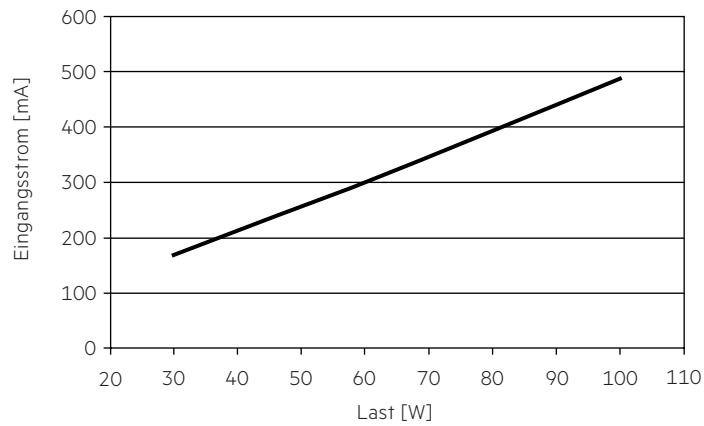
4.2 Verhältnis PF-Wert zu Last



4.3 Verhältnis Eingangsleistung zu Last

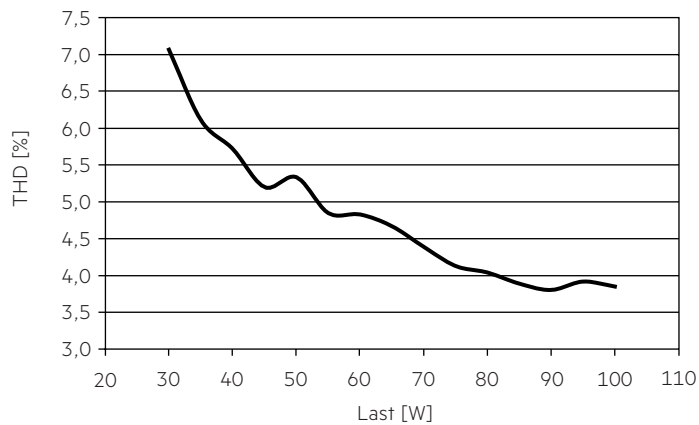


4.4 Verhältnis Eingangsstrom zu Last



4.5 Verhältnis THD zu Last

THD ohne Oberwellen < 5 mA (0,6 %) des Eingangsstromes:



4.6 Maximale Belastung von Leitungsschutzautomaten bezogen auf den Einschaltstrom

Sicherungsautomat	C10	C13	C16	C20	B10	B13	B16	B20	Einschaltstrom	
Installation Ø	1,5 mm ²	1,5 mm ²	2,5 mm ²	2,5 mm ²	1,5 mm ²	1,5 mm ²	2,5 mm ²	2,5 mm ²	I _{max}	Pulsdauer
LC 100W 24V Ip SNC	22	30	38	48	13	18	23	29	40 A	186 µs

Dies sind max. Werte, die aus dem Einschaltstrom berechnet werden! Achten sie darauf, den max. Nenndauerstrom des Leitungsschutzautomaten nicht zu überschreiten. Kalkulation verwendet typische Werte der Leitungsschutzautomaten-Serie ABB S200 als Referenz.

Tatsächliche Werte können je nach verwendeten Leitungsschutzautomatentypen und der Installationsumgebung abweichen.

4.7 Oberwellengehalt des Netzstromes (bei 230 V / 50 Hz und Volllast) in %

	THD	3.	5.	7.	9.	11.
LC 100W 24V Ip SNC	< 4	< 2	< 3	< 2	< 2	< 2

Gemäß 6100-3-2. Oberwellen < 5 mA oder < 0,6 % (welcher auch immer größer ist) des Eingangsstromes werden nicht für die Berechnung vom THD berücksichtigt.

6. Funktionen

5.1 Überlastschutz

Wird die maximale Last um einen definierten internen Grenzwert überschritten, flackert die LED und die Ausgangsspannung wird reduziert. Nach Behebung der Überlast erfolgt eine automatische Rückkehr in den nominalen Betrieb, ohne dass die Netzspannung unterbrochen wird.

5.2 Übertemperaturschutz

Der LED-Treiber ist vor einer thermischen Überhitzung geschützt. Wenn die Temperaturgrenze überschritten wird, flackert die LED, wenn der Treiber abgekühlt ist, dann startet er automatisch wieder. Der Temperaturschutz ist ab ca. + 15 °C über $t_{c\ max}$ aktiv.

5.3 Verhalten bei Kurzschluss

Im Falle eines Kurzschlusses am LED-Ausgang wird der LED-Ausgang abgeschaltet. Nach Behebung des Kurzschlusses erfolgt eine automatische Rückkehr in den nominalen Betrieb, ohne dass die Netzspannung unterbrochen wird.

5.4 Verhalten bei Leerlauf

Der LED-Treiber wird im Leerlauf nicht beschädigt. Bei offenem LED-Ausgang liegt am Ausgang die max. Spannung an (< 25 V). Nach dem Anschließen der LED-Last erfolgt eine automatische Rückkehr in den nominalen Betrieb, ohne dass die Netzspannung unterbrochen wird.

5.5 Hot-Plug-In

Hot-Plug-In wird unterstützt.

Wenn eine LED-Last angeschlossen ist, muss das Gerät nicht neu gestartet werden, bevor der Ausgang wieder aktiviert wird.

5.6 Verwendung eines PWM-Dimmers

PWM-Dimmer werden verwendet, um das angeschlossene LED-Modul zu dimmen.

Um die Ökodesign-Anforderungen der Europäischen Union zu erfüllen, ist Folgendes zu beachten:

- Wechseln in den Stand-by-Modus über PWM-Dimmer wird nicht unterstützt.
- Um die Leuchte auszuschalten, muss das Netz ausgeschaltet werden.

7. Sonstiges

7.1 Isolations- bzw. Spannungsfestigkeitsprüfung von Leuchten

Elektronische Betriebsgeräte für Leuchtmittel sind empfindlich gegenüber hohen Spannungen. Bei der Stückprüfung der Leuchte in der Fertigung muss dies berücksichtigt werden.

Gemäß IEC 60598-1 Anhang Q (nur informativ!) bzw. ENEC 303-Annex A sollte jede ausgelieferte Leuchte einer Isolationsprüfung mit 500 V_{DC} während 1 Sekunde unterzogen werden.

Diese Prüfspannung wird zwischen den miteinander verbundenen Klemmen von Phase und Neutralleiter und der Schutzleiteranschlussklemme angelegt. Der Isolationswiderstand muss dabei mindestens 2 MΩ betragen.

Alternativ zur Isolationswiderstandsmessung beschreibt IEC 60598-1 Anhang Q auch eine Spannungsfestigkeitsprüfung mit 1500 V_{AC} (oder 1,414 x 1500 V_{DC}). Um eine Beschädigung von elektronischen Betriebsgeräten zu vermeiden, wird von dieser Spannungsfestigkeitsprüfung jedoch dringendst abgeraten.

7.2 Bedingungen für Lagerung und Betrieb

Lufftfeuchtigkeit: 5 % bis max. 85 %, nicht kondensierend (max. 56 Tage/Jahr bei 85 %)

Lagertemperatur: -40 °C bis max. +80 °C

Bevor die Geräte in Betrieb genommen werden, müssen sie sich wieder innerhalb des spezifizierten Temperaturbereiches (t_a) befinden.

Der LED-Treiber ist ein Einbau-Betriebsgerät und damit für die Verwendung in Leuchten bestimmt.

Wird das Produkt außerhalb einer Leuchte verwendet, muss in der Installation ein geeigneter Schutz von Personen und Umgebung vorgesehen werden (z.B. bei Lichtdecken).

7.3 Maximale Anzahl an Schaltzyklen

Alle LED-Treiber werden mit 50.000 Schaltzyklen geprüft.

7.4 Zusätzliche Informationen

weitere technische Informationen auf www.tridonic.com → Technische Daten

Lebensdauerangaben sind informativ und stellen keinen Garantieanspruch dar. Keine Garantie wenn das Gerät geöffnet wurde!