

Driver LCU 48V 150W DC-STR FO SR
Fixed-Output



Produktbeschreibung

- _ Unabhängiger Fixed-Output-DC-String-Konstantspannungs-LED-Treiber
- _ Kompatibel mit anderen DC-String Komponenten
- _ Max. Ausgangsleistung 150 W
- _ Bis zu 93 % Effizienz
- _ Nominale Lebensdauer bis zu 50.000 h
- _ Für Leuchten der Schutzklasse I und der Schutzklasse II
- _ Temperaturschutz gemäß EN 61347-2-13 C5e
- _ 5 Jahre Garantie (Bedingungen siehe <https://www.tridonic.com/de/int/services/herstellergarantiebedingungen>)

Gehäuse-Eigenschaften

- _ Gehäuse: Polycarbonat, weiß
- _ Schutzart IP20

Funktionen

- _ DC-String kompatibel
- _ Intelligent Temperature Guard (thermische Schutzvorrichtung)
- _ Kurzschlusschutz
- _ Überlastschutz

Website

<http://www.tridonic.com/28001045>



Dekorativ



Halle



Boden | Wand



Linear



Freistehend



Downlights



Straße



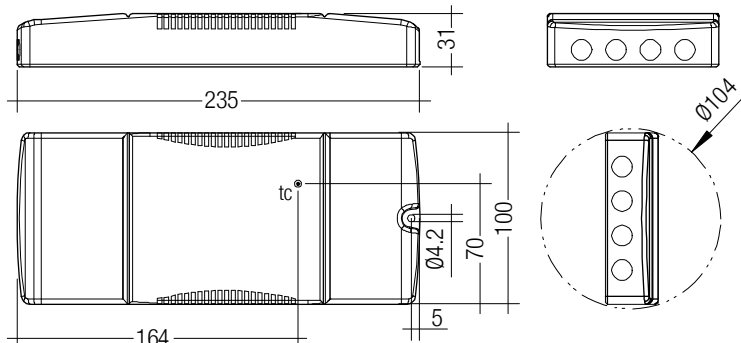
Spotlights



Fläche

Driver LCU 48V 150W DC-STR FO SR

Fixed-Output



Bestelldaten

Typ	Artikelnummer	Verpackung Karton	Verpackung Palette	Gewicht pro Stk.
LCU 48V 150W DC-STR FO SR	28001045	10 Stk.	300 Stk.	0,365 kg

Technische Daten

Netzspannungsbereich	220 – 240 V
Wechselspannungsbereich	198 – 264 V
Netzfrequenz	50 / 60 Hz
Typ. Nennstrom (bei 230 V, 50 Hz, Volllast)	707 mA
Ableitstrom (bei 230 V, 50 Hz, Volllast)	< 500 μ A
Max. Eingangsleistung	162 W
Typ. Wirkungsgrad (bei 230 V, 50 Hz, Volllast)	93 %
λ (bei 230 V, 50 Hz, Volllast)	0,99
Typ. Eingangsstrom im Leerlauf	51 mA
Typ. Eingangsleistung im Leerlauf	2,4 W
Einschaltstrom (Spitze / Dauer)	67,1 A / 173,2 μ s
THD (bei 230 V, 50 Hz, Volllast)	< 5 %
Ausgangsspannungstoleranz	-1 / +7 %
Ausgangsstrom NF Restwelligkeit (< 120 Hz)	\pm 1 %
Max. Ausgangsspannung (U-OUT)	51,3 V
Max. Leitungslänge sekundär	Siehe Datenblatt
Stoßspannungsfestigkeit (zwischen L - N)	1 kV
Stoßspannungsfestigkeit (zwischen L/N - PE)	2 kV
Stoßspannung ausgangsseitig (gegen PE)	< 450 V
Umgebungstemperatur t_a	-25 ... +55 °C
Max. Gehäusetemperatur t_c	80 °C
Lebensdauer	bis zu 50.000 h
Garantie (Bedingungen siehe www.tridonic.com)	5 Jahr(e)
Abmessungen L x B x H	235 x 100 x 31 mm

Prüfzeichen



Normen

EN 55015, EN 61000-3-2, EN 61000-3-3, EN 61347-1, EN 61347-2-13, EN 62384, EN 61547

1. Normen

EN 55015
 EN 61000-3-2
 EN 61000-3-3
 EN 61347-1
 EN 61347-2-13
 EN 62384
 EN 61547

2. Thermische Angaben und Lebensdauer

2.1 Erwartete Lebensdauer

Typ	Leistung	ta	40 °C	45 °C	50 °C	55 °C
	< 100 W	tc	63 °C	68 °C	73 °C	78 °C
		Lebensdauer	> 100.000 h	95.000 h	70.000 h	55.000 h
LCU 48V 150W DC-STR FO SR	> 100 – 135 W	tc	68 °C	73 °C	78 °C	–
		Lebensdauer	95.000 h	70.000 h	55.000 h	–
	> 135 – 150 W	tc	73 °C	78 °C	–	–
		Lebensdauer	70.000 h	55.000 h	–	–

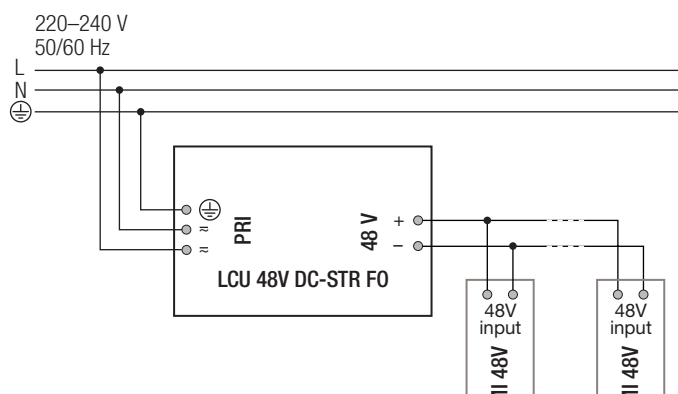
Das DC-Spannungsversorgungsgerät ist für die oben angegebene Lebensdauer ausgelegt, unter Nennbedingungen mit einer Ausfallwahrscheinlichkeit von kleiner 10 %.

Die Abhängigkeit des Punktes tc von der Temperatur ta hängt auch vom Design der Leuchte ab. Liegt die gemessene Temperatur tc etwa 5 K unter tc max., sollte die Temperatur ta geprüft und schließlich die kritischen Bauteile (z.B. ELCAP) gemessen werden.

Detaillierte Informationen auf Anfrage.

3. Installation / Verdrahtung

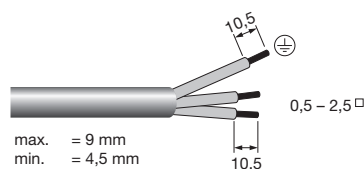
3.1 Anschlussdiagramm



Am LCU 48V DC-STR FO können sowohl LMI 48V Fixed-output oder LMI 48V dimmbar angeschlossen werden.
 Wird das LCU 48V DC-STR FO zusammen mit den LMI 48V dimmbar verwendet ist das Dimmen nicht möglich.

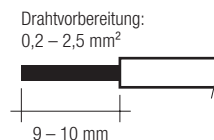
3.2 Leitungsart und Leitungsquerschnitt (Netzleitungen)

Zur Verdrahtung Litzendraht mit Aderendhülsen oder Volldraht bis zu 2,5 mm² verwenden.
 Für perfekte Funktion der Steckklemmen Leitungen 10–11 mm abisolieren.
 Nur einen Draht pro Anschlussklemme verwenden.
 Nur ein Kabel pro Zugentlastungskanal verwenden.



3.3 Leitungsart und Leitungsquerschnitt (48 V Bus)

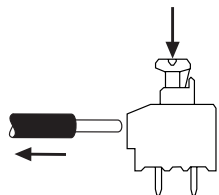
Zur Verdrahtung Litzendraht mit Aderendhülsen oder Volldraht von 0,2 bis 2,5 mm² verwenden.
 Für perfekte Funktion der Steckklemmen Leitungen 9 – 10 mm abisolieren.



Nur einen Draht pro Anschlussklemme verwenden.
 Nur ein Kabel pro Zugentlastungskanal verwenden.

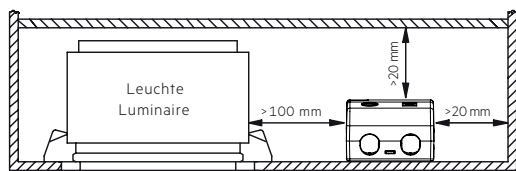
3.4 Lösen der Klemmverdrahtung

Dazu den "Drücker" an der Klemme betätigen und den Draht nach vorne abziehen.



3.5 Einbaubedingungen bei Verwendung als unabhängiger Treiber mit Clip-On

Trocken; Säurefrei; Ölfrei; Fettfrei. Die am Gerät angegebene maximale Umgebungstemperatur (t_a) darf nicht überschritten werden. Die unten angegebenen Mindestabstände sind Empfehlungen und von der eingesetzten Leuchte abhängig. Für die Montage direkt in der Ecke nicht geeignet.



Gerät ist nicht dazu geeignet, mit Wärmedämm-Material abgedeckt zu werden.

3.5 Verdrahtungsrichtlinien

- Die 48 V Leitungen sollten für ein gutes EMV-Verhalten getrennt von den Netzanschlüssen und -leitungen geführt werden.
- Für ein gutes EMV-Verhalten sollte die LED-Verdrahtung so kurz wie möglich gehalten werden.

Bei Verwendung eines nicht geschirmten Standardkabels:

Bis zu 5 Metern Leitungslänge sind keine zusätzlichen Maßnahmen notwendig.

Zwischen 5 und 20 Metern Leitungslänge wird die Verwendung eines Ferrits empfohlen (z.B. Wuerth 742 727 33).

Bei Verwendung eines geschirmten Kabels mit geerdeter Schirmung:

Bis zu 15 Metern Leitungslänge sind keine zusätzlichen Maßnahmen notwendig

Ab 15 Metern Leitungslänge wird die Verwendung eines Ferrits empfohlen (z.B. Wuerth 742 727 33).

- Die max. sekundäre Leitungslänge beträgt 30 m (60 m Schleife) bis zum Beginn der geerdeten Lichtschiene aus Metall. Wenn die Lichtschiene nicht geerdet oder aus Kunststoff ist, dann ist die Gesamtleitungslänge inklusive Lichtschiene 30 m. Innerhalb der Lichtschiene ist die Kabellänge durch den Spannungsabfall limitiert. Das letzte LMI 48V in der Lichtschiene muss mit min. 46 V versorgt werden.
- Sekundäres Schalten ist nicht zulässig.
- Um Geräteausfälle durch Masseschlüsse zu vermeiden, muss die Verdrahtung vor mechanischer Belastung mit scharfkantigen Metallteilen (z.B. Leitungsdurchführung, Leitungshalter, Metallraster, etc.) geschützt werden.
- Zusätzliche Systeme oder Leitungen können die PLC-Kommunikation im DC-String-System beeinträchtigen oder stören. Daher keine weiteren Systeme oder Leitungen parallel zu den DC-String-Systemleitungen verlegen.

3.7 Anschließen eines DC/DC-LED-Treibers im Betrieb

Anschließen eines DC/DC-LED-Treibers (LMI) während des Betriebs ist zulässig. Es darf immer nur ein DC/DC-LED-Treiber (LMI) zur gleichen Zeit auf den 48 V Bus aufgeschaltet oder abgehängt werden.

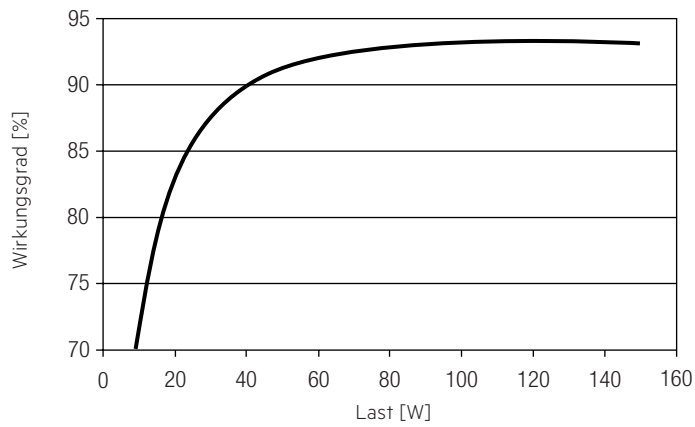
Die max. Anzahl der LMI LED-Treiber ist auf 20 begrenzt.

3.8 Funktion der Erdklemme ⊕

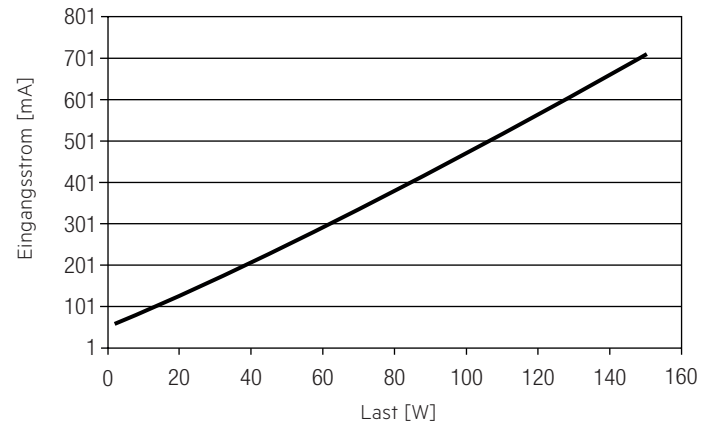
Das Gerät muss geerdet werden, um die EMV Richtlinien zu erfüllen.

4. Elektr. Eigenschaften

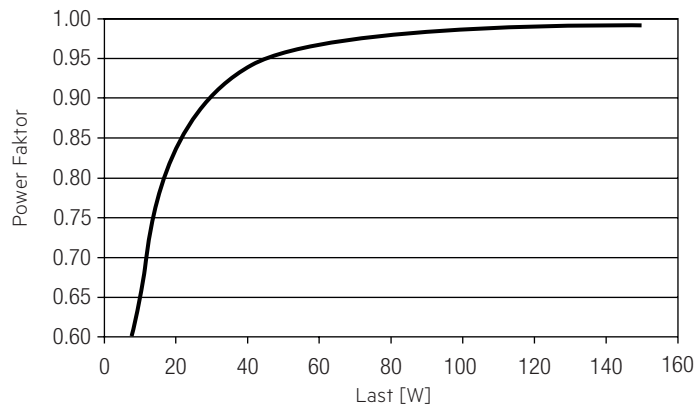
4.1 Verhältnis Effizienz zu Last



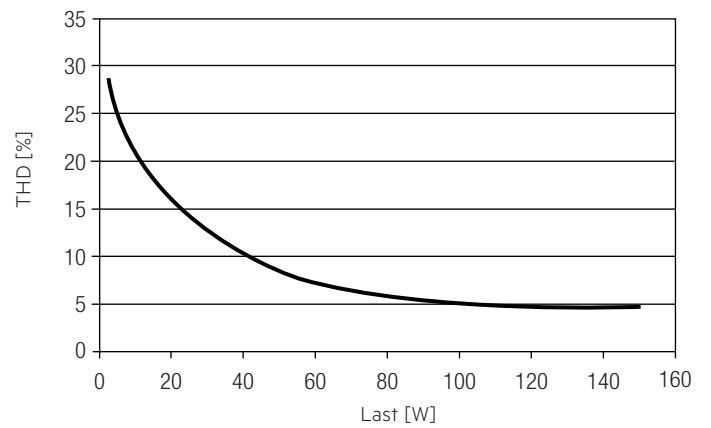
4.4 Verhältnis Eingangsstrom zu Last



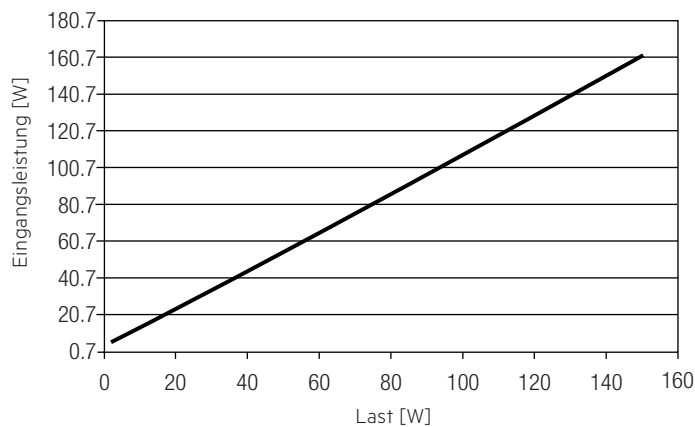
4.2 Verhältnis PF-Wert zu Last



4.5 Verhältnis THD zu Last



4.3 Verhältnis Eingangsleistung zu Last



4.6 Maximale Belastung von Leitungsschutzautomaten bezogen auf den Einschaltstrom

Sicherungsautomat	C10	C13	C16	C20	B10	B13	B16	B20	Einschaltstrom	
Installation Ø	1,5 mm ²	1,5 mm ²	2,5 mm ²	2,5 mm ²	1,5 mm ²	1,5 mm ²	2,5 mm ²	2,5 mm ²	I_{max}	Pulsdauer
LCU 48V 150W DC-STR FO SR	8	10	13	16	5	6	8	10	59 A	220 µs

Dies sind max. Werte, die aus dem Einschaltstrom berechnet werden! Achten sie darauf, den max. Nennndauerstrom des Leitungsschutzautomaten nicht zu überschreiten. Kalkulation verwendet typische Werte der Leitungsschutzautomaten-Serie ABB S200 als Referenz.

Tatsächliche Werte können je nach verwendeten Leitungsschutzautomatentypen und der Installationsumgebung abweichen.

4.7 Oberwellengehalt des Netzstromes (bei 230 V / 50 Hz und Volllast) in %

	THD	3.	5.	7.	9.	11.
LCU 48V 150W DC-STR FO SR	5	5	1	1	1	1

5. Funktionen

5.1 Verhalten bei Kurzschluss

Bei Kurzschluss am Ausgang wird dieser abgeschaltet. Erst nach einem Neustart des Geräts wird der Ausgang wieder aktiviert. Der Neustart kann über Netzreset erfolgen.

5.2 Verhalten bei Leerlauf

Das DC-Spannungsversorgungsgerät nimmt im Leerlauf keinen Schaden.

5.3 Überlastschutz

Wird die maximale Last um einen definierten internen Grenzwert überschritten, gibt die DC-Spannungsversorgung ein Signal an den DC/DC-LED-Treiber, er blinkt 5 mal.

Nach einer Pause von 30 Sekunden prüft er erneut:

- Wenn keine Überlast mehr vorhanden ist, schaltet das Gerät wieder in den Normalbetrieb.
- Liegt weiterhin eine Überlast vor, blinkt das Gerät erneut 5-mal.

5.4 Übertemperaturschutz

Das DC-Spannungsversorgungsgerät sendet 3-mal ein Blinksignal, wartet dann für 30 s und prüft, ob:

- keine Übertemperatur mehr anliegt, dann geht das Gerät in den Normalbetrieb.
- immer noch Übertemperatur anliegt, dann blinkt das Gerät wieder 3-mal.

6. Sonstiges

6.1 Isolations- bzw. Spannungsfestigkeitsprüfung von Leuchten

Elektronische Betriebsgeräte für Leuchtmittel sind empfindlich gegenüber hohen Spannungen. Bei der Stückprüfung der Leuchte in der Fertigung muss dies berücksichtigt werden.

Gemäß IEC 60598-1 Anhang Q (nur informativ!) bzw. ENEC 303-Annex A sollte jede ausgelieferte Leuchte einer Isolationsprüfung mit 500 V_{DC} während 1 Sekunde unterzogen werden.

Diese Prüfspannung wird zwischen den miteinander verbundenen Klemmen von Phase und Neutralleiter und der Schutzleiteranschlussklemme angelegt. Der Isolationswiderstand muss dabei mindestens 2 MΩ betragen.

Alternativ zur Isolationswiderstandsmessung beschreibt IEC 60598-1 Anhang Q auch eine Spannungsfestigkeitsprüfung mit 1500 V_{AC} (oder 1,414 x 1500 V_{DC}). Um eine Beschädigung von elektronischen Betriebsgeräten zu vermeiden, wird von dieser Spannungsfestigkeitsprüfung jedoch dringendst abgeraten.

6.2 Bedingungen für Lagerung und Betrieb

Luftfeuchtigkeit: 5 % bis max. 85 %, nicht kondensierend (max. 56 Tage/Jahr bei 85 %)

Lagertemperatur: -40 °C bis max. +80 °C

Bevor die Geräte in Betrieb genommen werden, müssen sie sich wieder innerhalb des spezifizierten Temperaturbereiches (ta) befinden.

6.3 Zusätzliche Informationen

Weitere technische Informationen auf www.tridonic.com → Technische Daten

Lebensdauerangaben sind informativ und stellen keinen Garantieanspruch dar. Keine Garantie wenn das Gerät geöffnet wurde!