

**Driver LCBU 10W 12V BASIC phase-cut SR**

Baureihe advanced

**Produktbeschreibung**

- \_ Dimmbar mittels Phasenan- und Phasenabschnittsdimmer
- \_ Dimmbereich typ. 5 – 100 % (abhängig vom Dimmer)
- \_ Schutzart IP20
- \_ Schraubklemme
- \_ Anschlusskabel, Leitungsquerschnitt 0,5 – 2,5 mm<sup>2</sup>
- \_ SELV
- \_ 12 V DC Ausgangsspannung
- \_ Ausgangsleistung 10 W
- \_ Nominale Lebensdauer von 50.000 h (bei ta max. 50 °C und einer Fehlerrate von ≤ 0,2 % pro 1.000 h)
- \_ 5 Jahre Garantie (Bedingungen siehe [www.tridonic.com](http://www.tridonic.com))

**Eigenschaften**

- \_ Gehäuse: Polycarbonat, weiß
- \_ Kompakte Abmessungen
- \_ Überlastschutz
- \_ Kurzschlusschutz
- \_ Leerlaufschutz

**Website**

<http://www.tridonic.com/89800289>



Spotlights



Downlights



Linear



Fläche



Boden | Wand



Freistehend



Straße



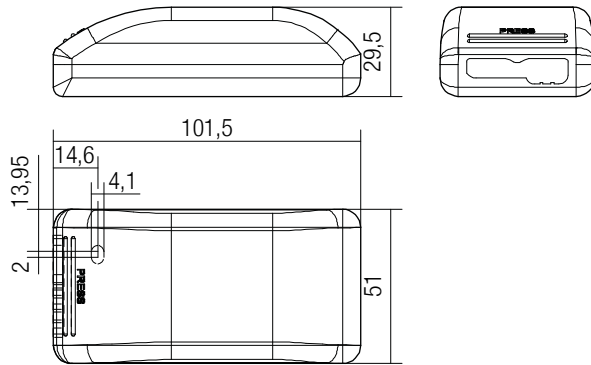
Dekoratív



Halle

## Driver LCBU 10W 12V BASIC phase-cut SR

Baureihe advanced



## Bestelldaten

Typ	Artikelnummer	Verpackung Karton	Verpackung Palette	Gewicht pro Stk.
LCBU 10W 12V BASIC phase-cut SR	89800289	20 Stk.	1.000 Stk.	0,065 kg

## Technische Daten

Netzspannungsbereich	220 – 240 V
Wechselspannungsbereich	198 – 264 V
Netzfrequenz	50 / 60 Hz
Typ. Nennstrom (bei 230 V, 50 Hz, Volllast)	60 mA
$\lambda$ bei Volllast	0,9C
$\lambda$ über gesamten Betriebsbereich (Minimum)	0,7C
Typ. Ausgangsstrom Restwelligkeit (bei 230 V, 50 Hz, Volllast)	$\pm 30 \%$
Ausgang P_ST_LM (bei Volllast)	$\leq 1$
Ausgang SVM (bei Volllast)	$\leq 0,4$
Startzeit (bei 230 V, 50 Hz, Volllast)	$\leq 0,1$ s
Abschaltzeit (bei 230 V, 50 Hz, Volllast)	$\leq 0,1$ s
Haltezeit bei Netzunterbrechung (Ausgang)	0 s
Umgebungstemperatur $t_a$	-25 ... +50 °C
Umgebungstemperatur $t_a$ (bei Lebensdauer 50.000 h)	50 °C
Max. Gehäusetemperatur $t_c$	75 °C
Lagertemperatur $t_s$	-40 ... +85 °C
Lebensdauer	bis zu 50.000 h
Garantie (Bedingungen siehe <a href="http://www.tridonic.com">www.tridonic.com</a> )	5 Jahr(e)
Abmessungen L x B x H	102 x 51 x 30 mm

## Prüfzeichen

IP20 SELV                                       

1. Normen

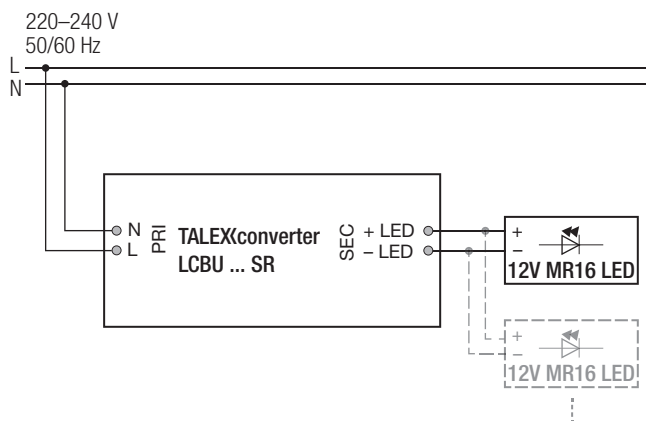
- EN 55015
- EN 61000-3-2
- EN 61000-3-3
- EN 61347-1
- EN 61347-2-13
- EN 61547
- EN 62384

1.1 Glühdrahttest

nach EN 60598-1 mit erhöhter Temperatur von 850 °C bestanden.

2. Installation / Verdrahtung

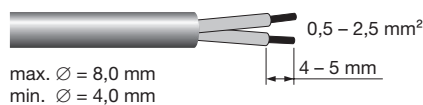
2.1 Anschlussdiagramm



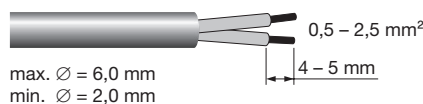
2.2 Leitungsart und Leitungsquerschnitt

Zur Verdrahtung können Litzendraht oder Volldraht verwendet werden. Für perfekte Funktion der Käfigzugbügelklemmen müssen die Eingangsleitungen 4 – 5 mm abisoliert werden. Das max. Drehmoment an der Klemmschraube (M3) liegt bei 0,2 Nm.

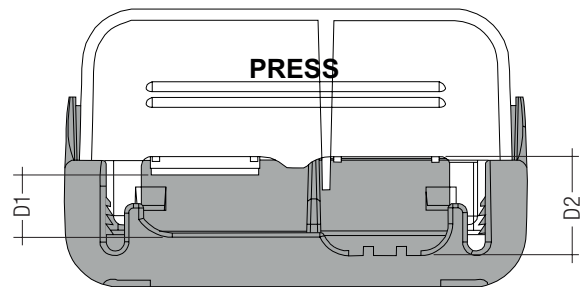
Eingangsklemme (D2)



Ausgangsklemme (D1)



Um eine gut funktionierende Zugentlastung zu erreichen, schlagen wir vor den Durchmesser des Kabelmantels der Seite D2 im Verhältnis zur Seite D1 gemäß der folgenden Tabelle zu wählen. (Dieser Wert kann variieren wenn das verwendete Kabelmantelmaterial von Seite D2 und D1 ein unterschiedliches Quetschverhalten aufweist).



Folgende Tabelle zeigt die Verwendung der Laschen der Zugentlastung in Bezug auf die Kabelmanteldurchmesserdifferenz zwischen Seite D2 und D1:

Seite D1		Seite D2		Differenz D2 - D1
Mit Lasche	Ohne Lasche	Mit Lasche	Ohne Lasche	
x	-	-	x	4 mm
-	x	-	x	2 mm
x	-	x	-	2 mm
-	x	x	-	0 mm

2.3 Verdrahtungsrichtlinien

Die sekundären Leitungen sollten für ein gutes EMV-Verhalten getrennt von den Netz- Anschlüssen und -Leitungen geführt werden. Die maximale Leitungslänge an den sekundären Klemmen ist 3 x 2 m (Parallelverdrahtung von 12 V-Modulen). Für ein gutes EMV-Verhalten sollte die LED-Verdrahtung so kurz wie möglich gehalten werden. Zur Einhaltung der EMV Vorschriften sekundäre Leitungen (LED Modul) parallel führen. Durchgangsverdrahtung ist nicht möglich.

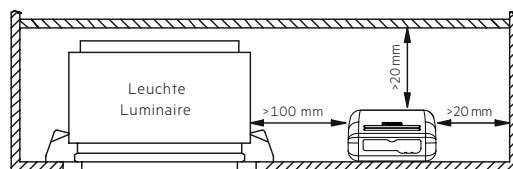
Um Geräteausfälle durch Masseschlüsse zu vermeiden, muss die Verdrahtung vor mechanischer Belastung mit scharfkantigen Metallteilen (z.B. Leitungsdurchführung, Leitungshalter, Metallraster, etc.) geschützt werden.

2.4 Kompatibilität zwischen LED-Treiber und Leuchtmittel

Die Kompatibilität zwischen LED-Treiber und Leuchtmittel sollte unbedingt vorab in einem Test geprüft werden.

2.5 Einbaubedingungen bei Verwendung als unabhängiger Treiber

Trocken; Säurefrei; Ölfrei; Fettfrei. Die am Gerät angegebene maximale Umgebungstemperatur (ta) darf nicht überschritten werden. Die unten angegebenen Mindestabstände sind Empfehlungen und von der eingesetzten Leuchte abhängig. Gerät ist für die Montage direkt in der Ecke nicht geeignet.



### 3. Elektr. Eigenschaften

#### 3.1 Maximale Belastung von Leitungsschutzautomaten bezogen auf den Einschaltstrom

Sicherungsautomat	C10	C13	C16	C20	B10	B13	B16	B20	Einschaltstrom	
Installation Ø	1,5 mm <sup>2</sup>	1,5 mm <sup>2</sup>	1,5 mm <sup>2</sup>	2,5 mm <sup>2</sup>	1,5 mm <sup>2</sup>	1,5 mm <sup>2</sup>	1,5 mm <sup>2</sup>	2,5 mm <sup>2</sup>	$I_{max}$	Pulsdauer
<b>LCBU 10W 12V basic phase-cut SR</b>	50	65	80	100	50	65	80	100	1,7 A	40 µs

Dies sind max. Werte, die aus dem Einschaltstrom berechnet werden! Achten sie darauf, den max. Nenndauerstrom des Leitungsschutzautomaten nicht zu überschreiten. Kalkulation verwendet typische Werte der Leitungsschutzautomaten-Serie ABB S200 als Referenz.

Tatsächliche Werte können je nach verwendeten Leitungsschutzautomatentypen und der Installationsumgebung abweichen.

### 4. Funktionen

#### 4.1 Überlastschutz

Wird die maximale Last um einen definierten internen Grenzwert überschritten, wird der LED-Ausgangsstrom reduziert. Nach Behebung der Überlast erfolgt automatische Rückkehr in den nominalen Betrieb.

#### 4.2 Verhalten bei Kurzschluss

Bei Kurzschluß am LED Ausgang schaltet der LED-Treiber in den hic-cup-Modus. Nach Behebung des Kurzschlusses erfolgt automatische Rückkehr in den nominalen Betrieb.

#### 4.3 Verhalten bei Leerlauf

Der LED-Treiber arbeitet mit Konstantstrom. Im Leerlauf liegt am Ausgang die maximale Ausgangsspannung an (siehe Seite 1).

#### 5.3 Maximale Anzahl an Schaltzyklen

Alle LED-Treiber werden mit 50.000 Schaltzyklen geprüft.

#### 5.4 Zusätzliche Informationen

Weitere technische Informationen auf [www.tridonic.com](http://www.tridonic.com) → Technische Daten

Lebensdauerangaben sind informativ und stellen keinen Garantieanspruch dar.

Keine Garantie wenn das Gerät geöffnet wurde!

### 5. Sonstiges

#### 5.1 Isolations- bzw. Spannungsfestigkeitsprüfung von Leuchten

Elektronische Betriebsgeräte für Leuchtmittel sind empfindlich gegenüber hohen Spannungen. Bei der Stückprüfung der Leuchte in der Fertigung muss dies berücksichtigt werden.

Gemäß IEC 60598-1 Anhang Q (nur informativ!) bzw. ENEC 303-Annex A sollte jede ausgelieferte Leuchte einer Isolationsprüfung mit 500 V<sub>DC</sub> während 1 Sekunde unterzogen werden.

Diese Prüfspannung wird zwischen den miteinander verbundenen Klemmen von Phase und Neutralleiter und der Schutzleiteranschlussklemme angelegt. Der Isolationswiderstand muss dabei mindestens 2 MΩ betragen.

Alternativ zur Isolationswiderstandsmessung beschreibt IEC 60598-1 Anhang Q auch eine Spannungsfestigkeitsprüfung mit 1500 V<sub>AC</sub> (oder 1,414 × 1500 V<sub>DC</sub>). Um eine Beschädigung von elektronischen Betriebsgeräten zu vermeiden, wird von dieser Spannungsfestigkeitsprüfung jedoch dringendst abgeraten.

#### 5.2 Installationshinweis

Beachten Sie hierzu die Vorgaben aus dem Dokument LED\_Betriebsgeraete\_Installationshinweis.pdf (<http://www.tridonic.com/com/de/technische-doku.asp>).

Hot-Plug-In oder sekundäres Schalten der LEDs ist nicht erlaubt und kann zu sehr hohem Strom in den LEDs führen.

Der LED-Treiber ist ein Einbau-Betriebsgerät und damit für die Verwendung in Leuchten bestimmt.

Wird das Produkt außerhalb einer Leuchte verwendet, muss in der Installation ein geeigneter Schutz von Personen und Umgebung vorgesehen werden (z.B. bei Lichtdecken).