

**Driver LCA 100W 350–1050mA 4xCH Ip PRE**

Baureihe MULTI channel premium

**Produktbeschreibung**

- \_ NEU: lumDATA (DALI-2 Teil 251, 252 und 253)
- \_ Dimmbarer Vierkanal DALI DT6 Konstantstrom-LED-Treiber für den Leuchteneinbau
- \_ Dimmbereich von 1 – 100 %
- \_ Geeignet für Leuchten der Schutzklasse I und der Schutzklasse II (Details siehe Datenblatt Kapitel 3.4)
- \_ Ausgangsstrom einstellbar zwischen 350 – 1.050 mA für jeden Kanal
- \_ Max. Ausgangsleistung 100 W (aufgeteilt in 2 x 50 W)
- \_ Bis zu 90 % Effizienz
- \_ Leistungsaufnahme im Stand-by < 0,25 W
- \_ Nominale Lebensdauer bis zu 100.000 h
- \_ 5 Jahre Garantie (Bedingungen siehe <https://www.tridonic.com/de/int/services/herstellergarantiebedingungen>)

**Gehäuse-Eigenschaften**

- \_ „Low profile“-Metallgehäuse mit weißem Oberteil
- \_ Schutzart IP20

**Schnittstellen**

- \_ one4all (DALI DT 6, DSI, switchDIM, corridorFUNCTION V2)
- \_ proportionSWITCH
- \_ Klemmen: 0° Steckklemmen

**Funktionen**

- \_ Einstellbarer Ausgangsstrom in 1-mA-Schritten (DALI) oder mit Widerstand (I-SELECT 2)
- \_ Constant Light Output Funktion (CLO)
- \_ proportionSWITCH mit vordefinierten Szenen (verschiedene Kanal-Dimmszenen wählbar)
- \_ switchDIM und proportionSWITCH mit Memory-Funktion
- \_ Power-up Fading und fade2zero
- \_ Konfigurieren über DALI
- \_ Schutzfunktionen (Übertemperatur, Kurzschluss, Überlast, Leerlauf, reduzierte Stoßstromverstärkung)
- \_ Intelligent Voltage Guard (Überspannungs- und Unterspannungsüberwachung)
- \_ Geeignet für Sicherheitsbeleuchtungsanlagen gemäß EN 50172

**Vorteile**

- \_ Flexible Konfiguration über companionSUITE
- \_ Anwendungsorientiertes Betriebsfenster für max. Kompatibilität
- \_ Hohe Energieeinsparungen durch geringe Stand-by-Verluste
- \_ Flexible Konfiguration über DALI und I-SELECT 2

**Typische Anwendung**

- \_ Für Linear- und Flächenbeleuchtung im Büro- und Gesundheitsbereich
- \_ Direkte und indirekte Beleuchtungsanwendungen

**Website**
<http://www.tridonic.com/28001912>


Dekorativ



Halle



Boden | Wand



Linear



Freistehend



Downlights



Straße



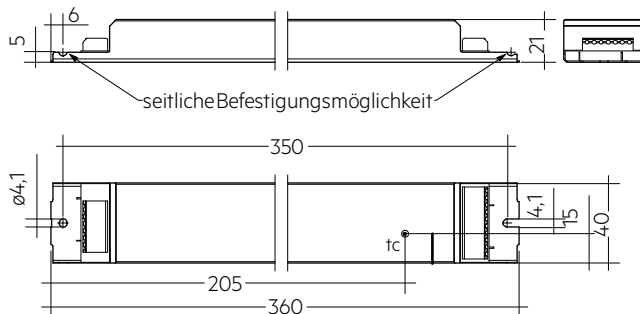
Spotlights



Fläche

## Driver LCA 100W 350–1050mA 4xCH Ip PRE

Baureihe MULTI channel premium



## Bestelldaten

Typ	Artikelnummer	Verpackung Karton	Verpackung Palette	Gewicht pro Stk.
LCA 100W 350-1050mA 4xCH Ip PRE	28001912	20 Stk.	600 Stk.	0,352 kg

## Technische Daten

Netzspannungsbereich	220 – 240 V
Wechselspannungsbereich	198 – 264 V
Gleichspannungsbereich	176 – 288 V
Netzfrequenz	0 / 50 / 60 Hz
Überspannungsschutz	320 V AC, 48 h
Typ. Strom (bei 230 V, 50 Hz, Volllast) <sup>①②</sup>	184 – 488 mA
Typ. Strom (220 V, 0 Hz, Volllast, 15 % Dimmlevel) <sup>②</sup>	87 mA
Ableitstrom (bei 230 V, 50 Hz, Volllast) <sup>①②</sup>	< 500 µA
Typ. Wirkungsgrad (bei 230 V, 50 Hz, Volllast) <sup>②</sup>	90 %
λ (bei 230 V, 50 Hz, Volllast) <sup>①</sup>	0,98
Typ. Leistungsaufnahme im Stand-by <sup>③</sup>	< 0,25 W
Typ. Eingangsstrom im Leerlauf	22 mA
Typ. Eingangsleistung im Leerlauf	< 0,5 W
Einschaltstrom (Spitze / Dauer)	39 A / 286 µs
THD (bei 230 V, 50 Hz, Volllast) <sup>①</sup>	< 8 %
Startzeit (bei 230 V, 50 Hz, Volllast) <sup>①</sup>	< 0,6 s
Startzeit (DC-Betrieb)	< 0,3 s
Umschaltzeit (AC/DC) <sup>③</sup>	< 0,2 s
Abschaltzeit (bei 230 V, 50 Hz, Volllast)	< 20 ms
Ausgangsstromtoleranz <sup>①③</sup>	± 4 %
Max. Ausgangsstromspitze (nicht wiederkehrend)	≤ Ausgangsstrom + 20 %
Ausgangsstrom NF Restwelligkeit (< 120 Hz)	± 4 %
Ausgang P_ST_LM (bei Volllast)	≤ 1
Ausgang SVM (bei Volllast)	≤ 0,4
Max. Ausgangsspannung (U-OUT)	60 V
Dimmbereich	1 – 100 %
Stoßspannungsfestigkeit (zwischen L - N)	1 kV
Stoßspannungsfestigkeit (zwischen L/N - PE)	2 kV
Stoßspannung ausgangsseitig (gegen PE)	< 0,5 kV
Schutzart	IP20
Lebensdauer	bis zu 100.000 h
Garantie (Bedingungen siehe www.tridonic.com)	5 Jahr(e)
Abmessungen L x B x H	360 x 40 x 21 mm

## Prüfzeichen



## Normen

EN 55015, EN 61000-3-2, EN 61000-3-3, EN 61347-1, EN 61347-2-13, EN 62384, EN 61547, EN 62386-101, EN 62386-102, EN 62386-207 (DALI-2), gemäß EN 50172, gemäß EN 60598-2-22

## Spezifische technische Daten

Typ	Ausgangsstrom für jeden Kanal <sup>①</sup>	Min. Vorwärtsspannung pro Kanal <sup>②</sup>	Max. Vorwärtsspannung pro Kanal	Max. Ausgangsleistung pro Kanal	Typ. Leistungsaufnahme (bei 230 V, 50 Hz, Vollast)	Typ. Stromaufnahme (bei 230 V, 50 Hz, Vollast)	tc Punkt max. <sup>⑦</sup>	Umgebungstemperatur <sup>⑧</sup>	I-SELECT 2 Widerstandswert <sup>⑨</sup>
LCA 100W 350-1050mA 4xCH Ip PRE	350 mA	20 V	50,0 V	17,5 W	40,4 W	184 mA	80 °C	-25 ... +60 °C	-
LCA 100W 350-1050mA 4xCH Ip PRE	400 mA	20 V	50,0 V	20,0 W	45,7 W	206 mA	80 °C	-25 ... +60 °C	12,50 kΩ
LCA 100W 350-1050mA 4xCH Ip PRE	450 mA	20 V	50,0 V	22,5 W	51,1 W	229 mA	80 °C	-25 ... +60 °C	11,11 kΩ
LCA 100W 350-1050mA 4xCH Ip PRE	500 mA	20 V	50,0 V	25,0 W	56,4 W	251 mA	80 °C	-25 ... +60 °C	10,00 kΩ
LCA 100W 350-1050mA 4xCH Ip PRE	550 mA	20 V	50,0 V	27,5 W	61,7 W	274 mA	80 °C	-25 ... +60 °C	9,09 kΩ
LCA 100W 350-1050mA 4xCH Ip PRE	600 mA	20 V	50,0 V	30,0 W	67,0 W	296 mA	80 °C	-25 ... +60 °C	8,33 kΩ
LCA 100W 350-1050mA 4xCH Ip PRE	650 mA	20 V	50,0 V	32,5 W	72,5 W	320 mA	80 °C	-25 ... +60 °C	7,69 kΩ
LCA 100W 350-1050mA 4xCH Ip PRE	700 mA	20 V	50,0 V	35,0 W	78,0 W	343 mA	80 °C	-25 ... +55 °C	7,14 kΩ
LCA 100W 350-1050mA 4xCH Ip PRE	750 mA	20 V	50,0 V	37,5 W	83,4 W	367 mA	80 °C	-25 ... +55 °C	6,67 kΩ
LCA 100W 350-1050mA 4xCH Ip PRE	800 mA	20 V	50,0 V	40,0 W	88,9 W	390 mA	80 °C	-25 ... +55 °C	6,25 kΩ
LCA 100W 350-1050mA 4xCH Ip PRE	850 mA	20 V	50,0 V	42,5 W	94,5 W	414 mA	80 °C	-25 ... +55 °C	5,88 kΩ
LCA 100W 350-1050mA 4xCH Ip PRE	900 mA	20 V	50,0 V	45,0 W	99,7 W	438 mA	80 °C	-25 ... +50 °C	5,56 kΩ
LCA 100W 350-1050mA 4xCH Ip PRE	950 mA	20 V	50,0 V	47,5 W	105,6 W	462 mA	80 °C	-25 ... +50 °C	5,26 kΩ
LCA 100W 350-1050mA 4xCH Ip PRE	1.000 mA	20 V	50,0 V	50,0 W	111,4 W	488 mA	80 °C	-25 ... +50 °C	5,00 kΩ
LCA 100W 350-1050mA 4xCH Ip PRE	1.050 mA	20 V	47,6 V	50,0 W	111,6 W	488 mA	80 °C	-25 ... +50 °C	0,00 kΩ

① Gültig bei 100 % Dimmlevel.

② Abhängig vom eingestellten Ausgangsstrom.

③ Abhängig vom DALI-Datenverkehr am Interface.

④ Gültig bei sofortiger Änderung der Stromversorgungsart, ansonsten gilt die Startzeit.

⑤ Ausgangsstrom ist Mittelwert.

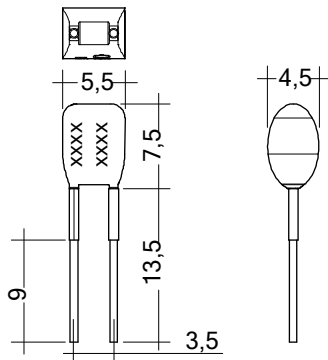
⑥ Die Tabelle enthält eine Auswahl an Betriebspunkten, deckt aber nicht jeden Betriebspunkt ab. Der Ausgangsstrom kann innerhalb des Strombereiches in 1-mA-Schritten eingestellt werden.

⑦ 4-Kanal-Betrieb elektrisch möglich, aber nicht empfohlen über 500 mA, wegen thermischer Belastung, siehe 2.1 Lebensdauertabelle im Datenblatt.

⑧ Nicht kompatibel mit I-SELECT (Generation 1). Kalkulierter Widerstandswert.

## I-SELECT 2 PLUG PRE / EXC

Zubehör

**Produktbeschreibung**

- \_ Vorgefertigter Widerstand für Stromeinstellung
- \_ Kompatibel mit LED-Treiber mit I-select 2 Interface; nicht kompatibel mit I-SELECT (Generation 1)
- \_ Widerstand ist basisisoliert
- \_ Widerstandsleistung 0,25 W
- \_ Stromtoleranz  $\pm 2\%$  zusätzlich zur Ausgangsstromtoleranz
- \_ Kompatibel mit LED-Treiber der Serien PRE und EXC

**Berechnungsbeispiel**

- \_  $R [k\Omega] = 5 V / I_{out} [mA] \times 1000$
- \_ Verwendung von E96 Widerständen
- \_ Widerstandstoleranz 1%; Leistung 0.1 W; Basisisolierung erforderlich
- \_ Wird ein Widerstandswert außerhalb des spezifizierten Bereiches verwendet, so wird automatisch der Minimal-Strom (bei zu großem Widerstandswert) bzw. der Maximum-Strom (bei zu kleinem Widerstandswert) eingestellt

**Website**
<http://www.tridonic.com/28001110>
**Bestelldaten**

Typ	Artikelnummer	Farbe	Kennzeichnung	Strom	Widerstandswert	Verpackung Sack	Gewicht pro Stk.
I-SELECT 2 PLUG 350MA BL	28001110	Blau	0350 mA	350 mA	14,30 k $\Omega$	10 Stk.	0,001 kg
I-SELECT 2 PLUG 375MA BL	28001111	Blau	0375 mA	375 mA	13,30 k $\Omega$	10 Stk.	0,001 kg
I-SELECT 2 PLUG 400MA BL	28001112	Blau	0400 mA	400 mA	12,40 k $\Omega$	10 Stk.	0,001 kg
I-SELECT 2 PLUG 425MA BL	28001251	Blau	0425 mA	425 mA	11,80 k $\Omega$	10 Stk.	0,001 kg
I-SELECT 2 PLUG 450MA BL	28001113	Blau	0450 mA	450 mA	11,00 k $\Omega$	10 Stk.	0,001 kg
I-SELECT 2 PLUG 475MA BL	28001252	Blau	0475 mA	475 mA	10,50 k $\Omega$	10 Stk.	0,001 kg
I-SELECT 2 PLUG 500MA BL	28001114	Blau	0500 mA	500 mA	10,00 k $\Omega$	10 Stk.	0,001 kg
I-SELECT 2 PLUG 525MA BL	28001960	Blau	0525 mA	525 mA	9,53 k $\Omega$	10 Stk.	0,001 kg
I-SELECT 2 PLUG 550MA BL	28001115	Blau	0550 mA	550 mA	9,09 k $\Omega$	10 Stk.	0,001 kg
I-SELECT 2 PLUG 600MA BL	28001116	Blau	0600 mA	600 mA	8,25 k $\Omega$	10 Stk.	0,001 kg
I-SELECT 2 PLUG 650MA BL	28001117	Blau	0650 mA	650 mA	7,68 k $\Omega$	10 Stk.	0,001 kg
I-SELECT 2 PLUG 700MA BL	28001118	Blau	0700 mA	700 mA	7,15 k $\Omega$	10 Stk.	0,001 kg
I-SELECT 2 PLUG 750MA BL	28001119	Blau	0750 mA	750 mA	6,65 k $\Omega$	10 Stk.	0,001 kg
I-SELECT 2 PLUG 800MA BL	28001120	Blau	0800 mA	800 mA	6,19 k $\Omega$	10 Stk.	0,001 kg
I-SELECT 2 PLUG 850MA BL	28001121	Blau	0850 mA	850 mA	5,90 k $\Omega$	10 Stk.	0,001 kg
I-SELECT 2 PLUG 900MA BL	28001122	Blau	0900 mA	900 mA	5,62 k $\Omega$	10 Stk.	0,001 kg
I-SELECT 2 PLUG 950MA BL	28001123	Blau	0950 mA	950 mA	5,23 k $\Omega$	10 Stk.	0,001 kg
I-SELECT 2 PLUG 1000MA BL	28001124	Blau	1000 mA	1.000 mA	4,99 k $\Omega$	10 Stk.	0,001 kg
I-SELECT 2 PLUG 1050MA BL	28001125	Blau	1050 mA	1.050 mA	4,75 k $\Omega$	10 Stk.	0,001 kg
I-SELECT 2 PLUG MAX BL	28001099	Blau	MAX	MAX	0,00 k $\Omega$	10 Stk.	0,001 kg

## 1. Normen

EN 55015  
 EN 61000-3-2  
 EN 61000-3-3  
 EN 61347-1  
 EN 61347-2-13  
 EN 62384  
 EN 61547  
 EN 62386-101 (DALI-2)  
 EN 62386-102 (DALI-2)  
 EN 62386-207

Gemäß EN 50172 für Zentralbatterieanlagen geeignet  
 Gemäß EN 60598-2-22 für Notlichtinstallation geeignet

## 2. Thermische Angaben und Lebensdauer

### 2.1 Erwartete Lebensdauer

#### Erwartete Lebensdauer

Typ	Ausgangsstrom (CH1 + CH2 + CH3 + CH4)	ta	30 °C	35 °C	40 °C	50 °C	60 °C
			Lebensdauer	Lebensdauer	Lebensdauer	Lebensdauer	Lebensdauer
LCA 100W 350-1050mA 4xCH Ip PRE	700 – 1400 mA	tc	50 °C	55 °C	60 °C	70 °C	80 °C
		Lebensdauer	> 100.000 h	> 100.000 h	> 100.000 h	95.000 h	50.000 h
	1.400 – 1.800 mA	tc	55 °C	60 °C	65 °C	75 °C	85 °C
		Lebensdauer	> 100.000 h	> 100.000 h	> 100.000 h	50.000 h	25.000 h
	1.800 – 2.100 mA	tc	60 °C	65 °C	70 °C	80 °C	90 °C
		Lebensdauer	> 100.000 h	90.000 h	65.000 h	40.000 h	25.000 h
2.100 – 2.800 mA	tc	60 °C	65 °C	70 °C	85 °C	–	
	Lebensdauer	80.000 h	55.000 h	40.000 h	20.000 h	–	
2.800 – 3.600 mA	tc	65 °C	70 °C	75 °C	–	–	
	Lebensdauer	40.000 h	30.000 h	20.000 h	–	–	
3.600 – 4.200 mA	tc	70 °C	75 °C	–	–	–	
	Lebensdauer	20.000 h	15.000 h	–	–	–	

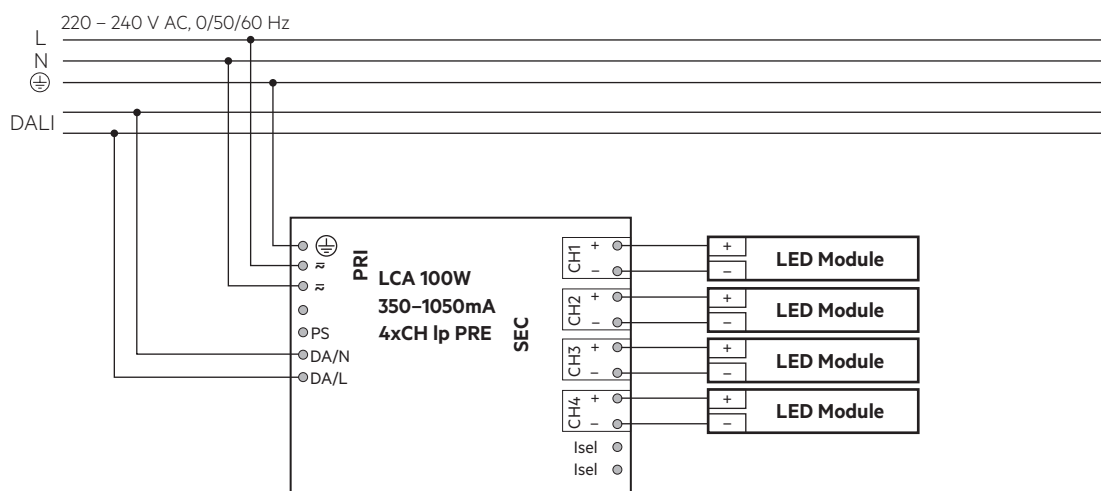
Der LED-Treiber ist für die oben angegebene Lebensdauer ausgelegt, unter Nennbedingungen mit einer Ausfallwahrscheinlichkeit von kleiner 10 %.

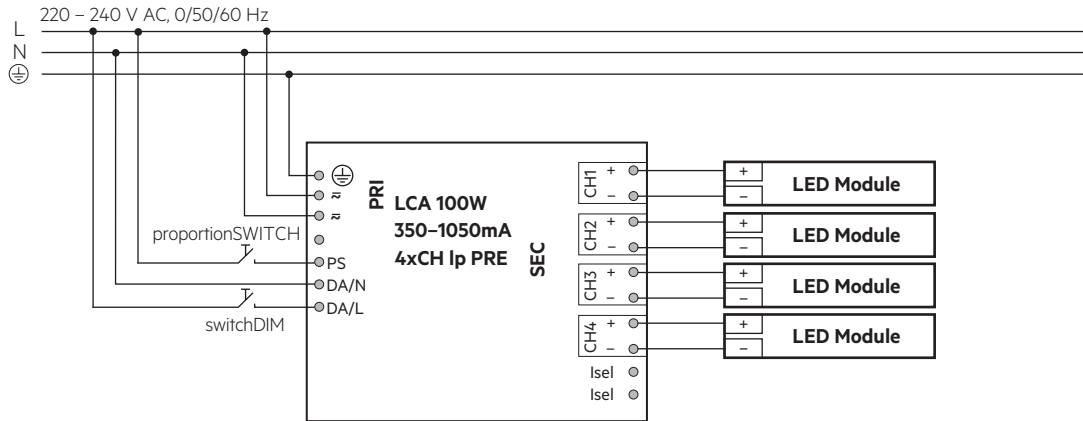
Die Abhängigkeit des Punktes tc von der Temperatur ta hängt auch vom Design der Leuchte ab. Liegt die gemessene Temperatur tc etwa 5 K unter tc max., sollte die Temperatur ta geprüft und schließlich die kritischen Bauteile (z.B. ELCAP) gemessen werden.

Detaillierte Informationen auf Anfrage.

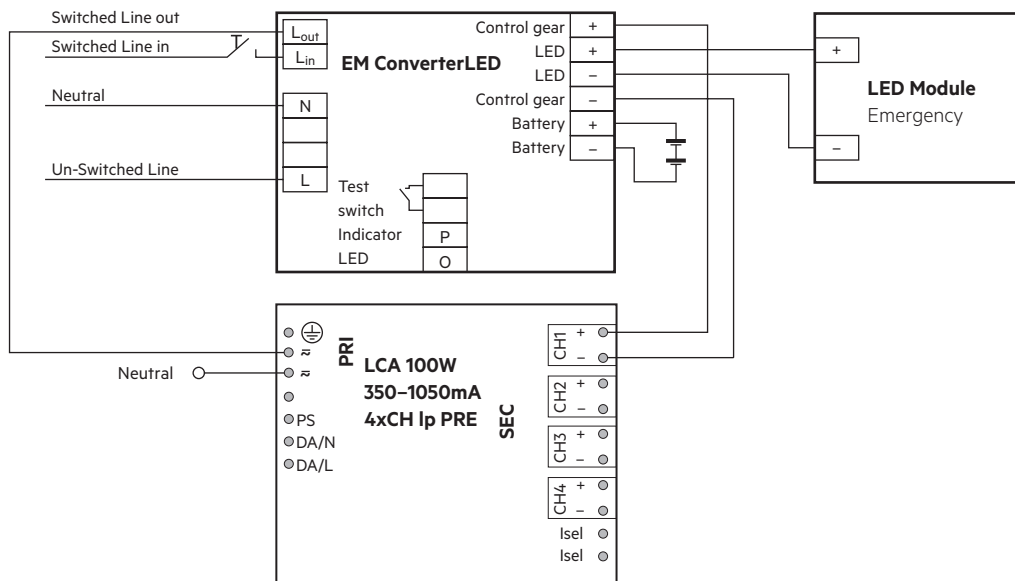
## 3. Installation / Verdrahtung

### 3.1 Anschlussdiagramm

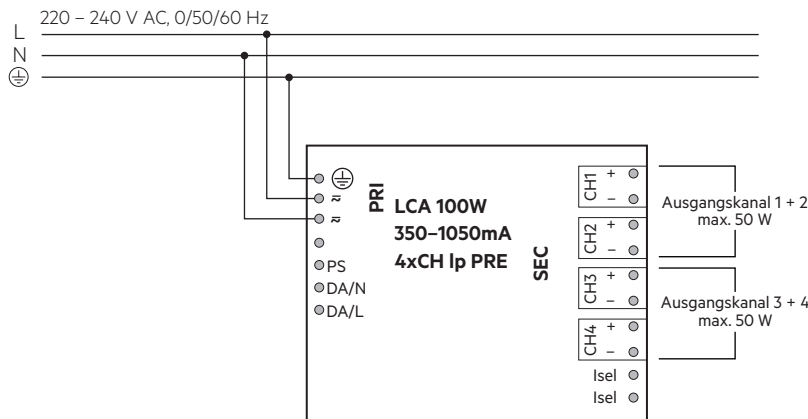




Verdrahtungsdiagramm für Notlicht



Aufteilung der Ausgangsleistung:

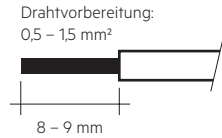


Der LED-Treiber verfügt insgesamt über 100 W Ausgangsleistung. Diese 100 W sind getrennt in 2 unabhängigen Ausgangskanälen mit jeweils max. 50 W Ausgangsleistung. Der Strom der jeweiligen Einzelkanäle (CH1 / CH2 / CH3 / CH4) kann individuell eingestellt werden, darf aber 50 W nicht überschreiten (pro Ausgangskanal), bei Überschreitung wird der CH2 oder CH4 Kanal zurück geregelt. Die Einstellung der Ströme muss so gewählt werden, dass eine Überlast der beiden Ausgangskanäle ausgeschlossen wird. Bei Verwendung von mehr als 2 Einzelkanälen und sehr hohen Strömen muss ein besonderes Augenmerk auf die Vorwärtsspannung (Uf) gelegt oder der Strom reduziert werden.

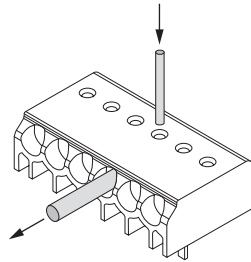
### 3.2 Leitungsart und Leitungsquerschnitt

Zur Verdrahtung ein Volldraht von 0,5 bis 1,5 mm<sup>2</sup> verwenden.  
Für perfekte Funktion der Steckklemme Leitungen 8 – 9 mm abisolieren.

LED-Modul/LED-Treiber/Spannungsversorgung



### 3.3 Lösen der Klemmverdrahtung



Draht lösen durch Drehen und Ziehen oder Verwendung eines Lösewerkzeugs Ø 1 mm

### 3.4 Verdrahtungsrichtlinien

- Die sekundären Leitungen getrennt von den Netzanschlüssen und -leitungen führen, um ein gutes EMV-Verhalten zu erreichen.
- Die max. sekundäre Leitungslänge beträgt 2 m (4 m Schleife), das gilt für den LED-Ausgang und auch für den I-SELECT 2 Widerstand.
- Für ein gutes EMV-Verhalten die LED-Verdrahtung so kurz wie möglich halten.
- Sekundäres Schalten ist nicht zulässig.
- Der LED-Treiber besitzt keinen sekundärseitigen Verpolschutz. LED-Module, welche keinen Verpolschutz aufweisen, können bei Verpolung zerstört werden.
- Falsche Verdrahtung des LED-Treibers kann zu irreparablen Schäden führen und eine richtige Funktion ist nicht mehr gegeben.
- Für den Einsatz des Treibers in Schutzklasse II Anwendungen empfiehlt es sich, die Lampenleitungen der verschiedenen Kanäle getrennt zu führen. Je nach Leuchtaufbau sind Zusatzmaßnahmen, wie z.B.: Equipotentialausgleich zwischen Treiber und LED oder Klappferrite um die Lampenleitungen zu empfehlen.
- Um Geräteausfälle durch Masseschlüsse zu vermeiden, muss die Verdrahtung vor mechanischer Belastung mit scharfkantigen Metallteilen (z.B. Leitungsdurchführung, Leitungshalter, Metallraster, etc.) geschützt werden.

### 3.5 Anschließen des LED-Moduls im Betrieb

Anschließen des LED-Moduls während des Betriebs ist nicht zulässig, da eine Ausgangsspannung > 0 V anliegen kann.

Bei Anschluss einer LED-Last, das Gerät neu starten, damit der LED-Ausgang aktiviert wird. Dies kann durch Aus- und Einschalten des LED-Betriebsgerätes sowie per DALI, DSI oder switchDIM erfolgen.

### 3.6 Erdanschluss

Der Erdanschluss ist als Schutzerde ausgeführt. Der LED-Treiber kann mittels Erdklemme oder über das Metallgehäuse geerdet werden.

Wird der LED-Treiber geerdet, muss dies mit Schutzerde (PE) erfolgen.

Für die Funktion des LED-Treibers ist keine Erdung notwendig.

Zur Verbesserung von folgenden Verhalten wird ein Erdanschluss empfohlen:

- Funkstörung
- LED Restglimmen im Stand-by
- Übertragung von Netztransienten an den LED Ausgang

Generell ist es empfehlenswert bei Modulen, die auf geerdeten Leuchten-teilen bzw. Kühlkörpern montiert sind und dadurch eine hohe Kapazität gegenüber Erde darstellen, auch den LED-Treiber zu erden.

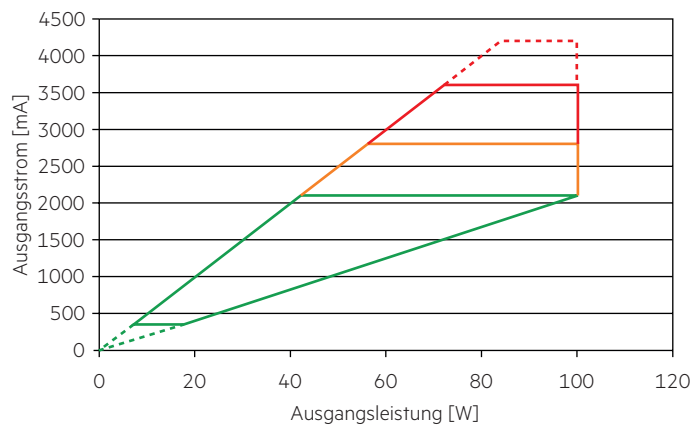
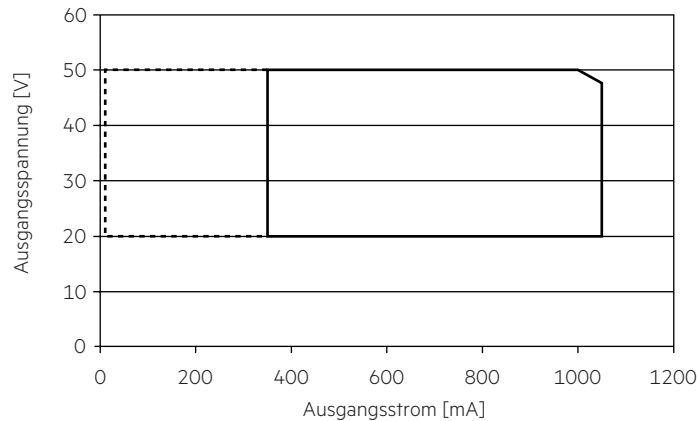
### 3.7 I-Select 2 Widerstände verbinden mittels Kabel

Für Details siehe:

[http://www.tridonic.com/com/de/download/technical/LCA\\_PRE\\_LC\\_EXC\\_Produkthandbuch\\_de.pdf](http://www.tridonic.com/com/de/download/technical/LCA_PRE_LC_EXC_Produkthandbuch_de.pdf)

### 4. Elektr. Eigenschaften

#### 4.1 Arbeitsfenster

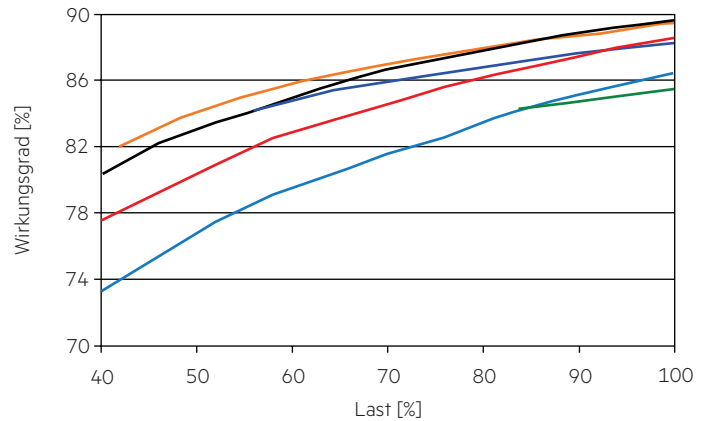


Grüner Bereich:  
 Der grüne Bereich ist ein Betrieb bis zu vier Kanälen (auf diesen Bereich bezieht sich auch die Tabelle auf Seite 2).  
 Oranger Bereich:  
 Der orange Bereich ist dann der erste Bereich, der durch den 3-4 Kanalbetrieb thermisch eingegrenzt ist.  
 Roter Bereich:  
 Der rote Bereich ist der Bereich, der durch den 3-4 Kanalbetrieb thermisch noch stärker eingegrenzt ist.  
 Rot-gestrichelter Bereich:  
 Der rot strichlierte Bereich ist der Bereich, der durch den 4 Kanalbetrieb thermisch sehr stark eingegrenzt ist.

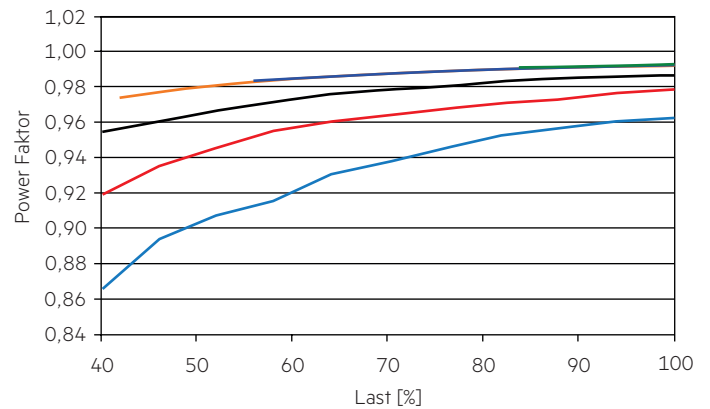
— Arbeitsfenster 100 %  
 - - - - - Arbeitsfenster gedimmt

Es ist sicherzustellen, dass der LED-Treiber ausschließlich innerhalb des gezeigten Arbeitsfensters betrieben wird. Besondere Aufmerksamkeit ist dem gedimmten Betrieb sowie dem DC- und Notlichtbetrieb zu widmen, da aufgrund der verwendeten Amplituden-Dimmung die Modulspannung mit dem Dimm-Level variiert. Eine Unterschreitung der spezifizierten minimalen Ausgangsspannung des LED-Treibers kann zur Abschaltung führen. Siehe Abschnitt „6.8 DC-Betrieb“ für mehr Informationen.

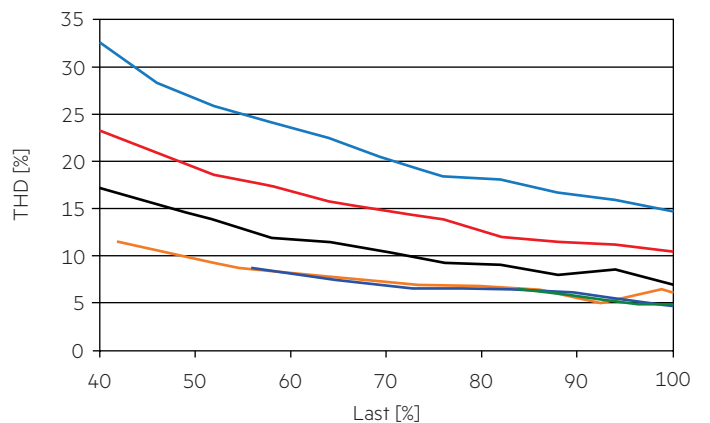
#### 4.2 Verhältnis Effizienz zu Last



#### 4.3 Verhältnis Power Faktor zu Last



#### 4.4 Verhältnis THD zu Last



— 700 mA  
 — 1000 mA  
 — 1400 mA  
 — 2100 mA  
 — 2800 mA  
 — 4200 mA

Bei den Strömen handelt es sich um Summenströme, bis 2.100 mA im 2-Kanalbetrieb und darüber im 4-Kanalbetrieb. 100 % Last entsprechen der max. Ausgangsleistung (Volllast) gemäß der Tabelle auf Seite 2.

#### 4.5 Maximale Belastung von Leitungsschutzautomaten bezogen auf den Einschaltstrom

Sicherungsautomat	C10	C13	C16	C20	B10	B13	B16	B20	Einschaltstrom	
Installation Ø	1,5 mm <sup>2</sup>	1,5 mm <sup>2</sup>	2,5 mm <sup>2</sup>	4 mm <sup>2</sup>	1,5 mm <sup>2</sup>	1,5 mm <sup>2</sup>	2,5 mm <sup>2</sup>	4 mm <sup>2</sup>	$I_{max}$	Pulsdauer
<b>LCA 100W 350-1050mA 4xCH Ip PRE</b>	10	13	16	21	6	8	10	13	39 A	286 µs

Dies sind max. Werte, die aus dem Einschaltstrom berechnet werden! Achten sie darauf, den max. Nenndauerstrom des Leitungsschutzautomaten nicht zu überschreiten. Kalkulation verwendet typische Werte der Leitungsschutzautomaten-Serie ABB S200 als Referenz.

Tatsächliche Werte können je nach verwendeten Leitungsschutzautomatentypen und der Installationsumgebung abweichen.

#### 4.6 Oberwellengehalt des Netzstromes (bei 230 V / 50 Hz und Vollast) in %

	THD	3.	5.	7.	9.	11.
<b>LCA 100W 350-1050mA 4xCH Ip PRE</b>	< 6	< 5	< 1	< 1	< 1	< 1

#### 4.7 Dimmbetrieb

Dimmbereich 1% bis 100 %

Digitale Ansteuerung mittels:

- DSI-Signal: 8 Bit Manchester Code

Maximale Dimmggeschwindigkeit

1% bis 100% in 1,4 s

- DALI-Signal: 16 Bit Manchester Code

Maximale Dimmggeschwindigkeit

1% bis 100% in 0,2 s

Die Programmierung des minimalen und

maximalen Dimmlevels ist möglich

Werkseinstellung Minimum = 1%

Einstellbereich  $1\% \leq \text{MIN} \leq 100\%$

Werkseinstellung Maximum = 100%

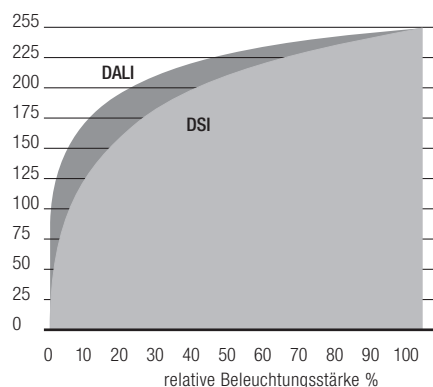
Einstellbereich  $100\% \geq \text{MAX} \geq 1\%$

Der Augenempfindlichkeit angepasster Dimmverlauf.

Das Dimmen wird mittels Amplituden-Dimming realisiert.

#### 4.8 Dimmcharakteristik

digitaler Dimmwert



Dimmcharakteristik entspricht der Sehempfindlichkeit des menschlichen Auges.

## 5. Software / Programmierung / Schnittstellen

### 5.1 Software / Programmierung

Mittels Software und entsprechendem Interface können verschiedene Funktionen aktiviert bzw. Parameter konfiguriert werden.

Der Treiber unterstützt folgende Software und Schnittstellen:

Software / Hardware zur Konfiguration:

- companionSUITE (deviceGENERATOR, deviceCONFIGURATOR, deviceANALYSER)
- masterCONFIGURATOR

Interfaces für den Datentransfer:

- Steuereingang DALI

### 5.2 Steuereingang DALI

Der Steuereingang ist verpolungssicher für digitale Steuersignale (DALI).

Das Steuersignal ist keine SELV-Spannung. Die Installation der Steuerleitung ist entsprechend den Richtlinien für Niederspannung auszuführen.

Digitale Ansteuerung mittels:

- DALI-Signal: 16 Bit
- DSI-Signal: 8 Bit

### 5.3 I-SELECT 2

Die Stromeinstellung erfolgt über einen passenden I-SELECT 2 Widerstand, welcher in die I-SELECT 2 Klemmen eingesteckt wird.

Die mathematische Beziehung zwischen Ausgangsstrom und Widerstandswert wird in der Produktbeschreibung „Zubehör I-SELECT 2 PLUG“ erläutert.

Für den Anschluss des Widerstands über Drähte eine Basisisolierung sicherstellen. Die Drahtlänge darf 2 m nicht überschreiten. Eventuelle Störmöglichkeiten berücksichtigen.

Widerstände für die wichtigsten Ausgangsstromwerte können von Tridonic bezogen werden (siehe Zubehör).

## 6. Funktionen

☉ companionSUITE:

















DALI-USB

Die companionSUITE mit deviceGENERATOR, deviceCONFIGURATOR und deviceANALYSER ist über unsere WEB-Seite erhältlich:  
<https://www.tridonic.com/com/de/products/companionsuite.asp>

◇ masterCONFIGURATOR:

DALI-USB

Der masterCONFIGURATOR ist über unsere WEB-Seite erhältlich:  
<https://www.tridonic.com/com/de/software-masterconfigurator.asp>

Icon	Funktion	DALI-2
	OEM Identifikation	☉ ◇
	OEM GTIN	☉ ◇
	Leuchtendaten	☉ -
	LED Ausgangsstrom	☉ ◇
	Gerätebetriebsart	☉ ◇
	switchDIM	☉ ◇
	corridorFUNCTION	☉ ◇
	Constant light output (CLO)	☉ ◇
	DC Level	☉ ◇
	Enhanced power on level (ePOL)	☉ ◇
	DALI Standardparameter	☉ ◇
	Szenen und Gruppen	☉ ◇
	Intelligent voltage guard (IVG)	☉ ◇
	Dimmkurve	☉ -
	Kanalgruppierung	☉ -
	proportionSWITCH	- ◇

### 6.1 OEM Identifikation



Der OEM (Original Equipment Manufacturer) kann seine eigene Identifikationsnummer einstellen.

DALI Teil 251: Memory bank 1 extension.

### 6.2 OEM GTIN



Der Original Equipment Manufacturer (OEM) kann seine eigene Global Trade Item Number (GTIN) einstellen.

DALI Teil 251: Memory bank 1 extension.

### 6.3 Leuchtendaten



Über diese Funktion stehen, für das Anlagenmanagement, genaue Daten über die Leuchte zur Verfügung.

DALI Teil 251: Memory bank 1 extension.

### 6.4 LED Ausgangsstrom



Der LED Ausgangsstrom muss an das angeschlossene LED-Modul angepasst werden.

Der Wert wird vom Strombereich des jeweiligen Geräts begrenzt.

Der Ausgangsstrom des LED-Treibers kann in einem vorgegebenen Bereich eingestellt werden. Zur Einstellung stehen 2 Optionen zur Verfügung.

Option 1: DALI

Die Konfiguration erfolgt mit der companionSUITE oder mit dem masterCONFIGURATOR.

Option 2: I-SELECT 2

Die Stromeinstellung erfolgt über einen passenden I-SELECT 2 Widerstand, welcher in die I-SELECT 2 Klemmen eingesteckt wird.

DALI wird bei der Stromeinstellung vorrangig behandelt, gefolgt von I-SELECT 2.

### 6.5 Gerätebetriebsart



Ein Tridonic-Treiber unterstützt unterschiedliche Steuersignale.

Diese Steuersignale werden automatisch erkannt und die Betriebsart entsprechend geändert. Wird nur eine spezielle Gerätebetriebsart benötigt, kann dieser Modus ausgewählt werden.

Die „Automatische Erkennung“ ist die Standardeinstellung.

### 6.6 switchDIM



Die integrierte switchDIM-Funktion ermöglicht den direkten Anschluss eines Standard-Tasters zum Dimmen und Schalten. Ein kurzer Tastendruck (< 0,6 s) schaltet die angeschlossenen LED-Treiber ein bzw. aus. Der zuletzt eingestellte Dimmwert wird nach dem Einschalten wieder aufgerufen. Ein anhaltender Tastendruck dimmt die LED-Module solange der Taster gedrückt ist. Nach Loslassen und erneuter Betätigung ändert sich die Dimmrichtung.

Für den Fall, dass LED-Treiber auf unterschiedlichen Dimmwerten starten oder mit gegenläufiger Dimmrichtung arbeiten (z.B. nachträgliche Installation), können alle Geräte durch einen 10 s anhaltenden Tastendruck auf 50 % Dimmwert synchronisiert werden.

Taster mit Glimmlampen dürfen nicht verwendet werden.

### 6.7 corridorFUNCTION



Mit der corridorFUNCTION und einem handelsüblichen Bewegungsmelder ist es einfach möglich, die Beleuchtung in einem Bereich auf deren Nutzung anzupassen. Das heißt, wird der Bereich von einer Person betreten, dimmt die Beleuchtung sofort auf die gewünschte Helligkeit und steht in voller Stärke zur Verfügung. Nachdem der Bereich wieder von der Person verlassen wurde, dimmt die Helligkeit langsam auf einen kleineren Wert oder schaltet komplett aus. Die einzelnen Parameter des gewünschten Profils, wie Helligkeitswerte oder Verzögerungszeiten, können flexibel und individuell eingestellt werden.

### 6.8 Constant Light Output (CLO)



Mit dieser Funktion kann der Lichtstrom des LED-Moduls über die Lebensdauer konstant gehalten werden.

Die Leuchtleistung eines LED-Moduls geht im Laufe der Lebensdauer zurück.

Die Funktion Constant Light Output (CLO) gleicht diesen natürlichen Rückgang aus, indem der Ausgangsstrom des LED-Treibers über die gesamte Lebensdauer konstant erhöht wird.

CLO wird erreicht durch Begrenzung des LED-Stroms bei Inbetriebnahme des LED-Treibers und einer linearen Interpolation des Stromes über die Zeit, je nach angegebenen Datenpunkten des Benutzers.

### 6.9 DC-Betrieb



Bei Notlichtsystemen mit einer Zentralbatterie-Anlage erkennt die Funktion DC-Erkennung anhand der anliegenden Eingangsspannung, dass Notbetrieb vorliegt.

Der LED-Treiber schaltet daraufhin automatisch in den DC-Modus und dimmt das Licht auf den hier festgelegten DC-Level.

Ohne DC-Erkennung müssten zur Erkennung des Notbetriebs andere, im Regelfall weitaus aufwendigere Lösungen eingesetzt werden.

Die DC-Erkennung ist standardmäßig im Gerät integriert.

Zur Aktivierung ist keine zusätzliche Inbetriebnahme erforderlich.



Dieser Parameter ist sicherheitsrelevant.

Die Einstellung ist ausschlaggebend für die Dimensionierung der Zentralbatterie-Anlage.

Der LED-Treiber ist für den Betrieb an DC-Spannung und gepulster DC-Spannung ausgelegt. Für einen zuverlässigen Betrieb ist sicherzustellen, dass der LED-Treiber auch im DC- und Notlichtbetrieb innerhalb des in Kapitel „4.1 Arbeitsfenster“ spezifizierten Bereiches betrieben wird.

Lichtlevel im DC-Betrieb: programmierbar 1 – 100 %  
(Werkseinstellung = 15 %,  $EOF_j = 0,13$ )

Der spannungsabhängige Eingangsstrom des Betriebsgerätes inkl. LED-Modul hängt von der angeschlossenen Last ab.

Der spannungsabhängige Leerlaufstrom des Betriebsgerätes (ohne oder mit defektem LED-Modul) ist für:

AC: 21,8 mA (bei 230 V, 50 Hz)

DC: 5 – 7 mA (bei 275 – 186, 0 Hz)

Im DC-Betrieb kann auch der Dimmbetrieb aktiviert werden.

Ist Dimming on DC aktiviert, werden die Vorgaben der Funktion DC-Erkennung ignoriert.

Auch wenn DC detektiert wird, verhält sich der LED-Treiber weiterhin wie im AC-Betrieb.

- Der augenblickliche Dimmlevel wird beibehalten
- Ein für die Funktion DC-Erkennung definierter Notlichtlevel (DC-Level) wird ignoriert
- Steuersignale via DALI und DSI werden weiterhin ausgeführt

Ist Dimming on DC aktiviert, wird kein Notbetrieb mehr erkannt.

Das Gerät schaltet nicht mehr automatisch auf den Notlichtlevel um.

### 6.10 Enhanced power on level (ePOL)



Der Parameter Enhanced Power On Level definiert den Leistungspegel, der automatisch eingestellt wird, wenn die Stromversorgung nach einem Stromausfall wiederhergestellt wird.

Der Enhanced Power On Level kann auf einen festen Wert eingestellt werden (0 – 100 %) oder den Speicherwert abrufen.

Der Speicherwert ist der letzte Wert, auf den der LED-Treiber vor einem Stromausfall gesetzt wurde.

Dieser Wert gilt nicht nur in der DALI Gerätebetriebsart, sondern auch in der Gerätebetriebsart switchDIM.

### 6.11 DALI Standardparameter



Damit alle Leuchten für jede Bedienung (Schalten, Dimmen, Szenenaufruf...) gleich reagieren, müssen diese Werte gleich eingestellt werden.

Diese DALI-Standardparameter werden von jedem DALI-2 Gerät unterstützt.

### 6.12 Szenen und Gruppen



Jedes Gerät kann Mitglied von bis zu 16 Gruppen sein.

Auch können 16 verschiedene Szenenwerte in jedem Gerät gespeichert werden.

### 6.13 Dimmkurve



DALI:

Die Auswahl des gewünschten Dimmverhaltens erfolgt über zwei verschiedene Dimmkurven (Logarithmisch oder Linear).

Die Standardeinstellung des Dimmverhaltens ist Logarithmisch.

### 6.14 Kanalgruppierung



Die Anzahl der Ausgangskanäle kann hiermit verschieden aufgeteilt / gruppiert werden.

Dies ist für die spätere Ansteuerung von Bedeutung.

Es werden die physikalischen LED-Ausgänge verschiedenen logischen Einheiten (DALI-Adressen) zugeordnet.

Wenn die Gruppierung aktiviert ist, kann der Strom der einzelnen Kanäle nicht mehr individuell eingestellt werden.

### 6.15 proportionSWITCH



proportionSWITCH ist eine Erweiterung von switchDIM.

Es können 10 vordefinierte Intensitätswerte aufgerufen werden.

Mit einem kurzen Druck über einen Taster an der Klemme PS können 10 vordefinierten Intensitätswerte nacheinander aufgerufen werden.

Mit einem langen Druck über einen Taster an der Klemme PS wird die Intensität stufenlos eingestellt. Bei Mehrkanalgeräten dimmen beide Kanäle in entgegengesetzter Richtung.

Zur Steuerung von proportionSWITCH kann ein handelsüblicher Taster verwendet werden.

Taster mit Glimmlampen dürfen nicht verwendet werden.

Ist das Gerät mit DALI/DSI angesteuert, ist proportionSWITCH nicht verfügbar.

Für den Fall, dass LED-Module auf unterschiedlichen Lichtlevel oder mit gegenläufiger Dimmrichtung arbeiten (z.B. nachträgliche Installation), können alle Geräte durch einen 10 s anhaltenden Tastendruck auf einen Standardwert synchronisiert werden.

## 7. Schutzfunktionen

### 7.1 Intelligent Temperature Guard (ITG)



Die Funktion Intelligente Temperaturüberwachung (ITG) stellt einen effektiven Schutz vor thermischer Überlastung dar, indem bei Überschreitung einer definierten Temperatur die Ausgangsleistung langsam reduziert wird.

Die Reduktion bei Übertemperatur erfolgt alle zwei Minuten in kleinen Schritten. Sobald die Temperatur wieder fällt, wird sie alle 10 Minuten sukzessive erhöht.

Im DC-Betrieb ist diese Funktion deaktiviert, um die Notlichtanforderung zu erfüllen.

### 7.2 Intelligent Voltage Guard (IVG)



Die Intelligent Voltage Guard (IVG) Funktion warnt vor möglichen Schäden aufgrund von Über- oder Unterspannung.

Die Netzspannung wird konstant überwacht und falls nötig die entsprechende Reaktion ausgelöst:

- Ist die Netzspannung zu niedrig (< 70 V), schaltet sich der LED-Treiber ab.
- Liegt die Netzspannung zwischen 70 und 140 V, schaltet sich der LED-Treiber in nicht zyklischen Abständen ein/aus.
- Bei einer Überspannung (> 318 V) sendet der LED-Treiber ein Feedback via DALI.

### 7.3 Verhalten bei Kurzschluss

Bei Kurzschluss am LED-Ausgang wird dieser abgeschaltet.

Erst nach einem Neustart des Geräts wird der LED-Ausgang wieder aktiviert. Der Neustart kann entweder über Netzreset oder über das Interface (DALI, DSI, switchDIM) erfolgen.

### 7.4 Verhalten bei Leerlauf

Der LED-Treiber nimmt im Leerlauf keinen Schaden. Der LED-Ausgang wird deaktiviert und ist somit spannungsfrei. Wird eine LED-Last angeschlossen, muss das Gerät zuerst neu gestartet werden, bevor der LED Ausgang aktiviert wird.

### 7.5 Überlastschutz

Wird die maximale Last um einen definierten internen Grenzwert überschritten, schaltet der LED-Treiber den LED-Ausgang ab. Erst nach einem Neustart des Geräts wird der LED-Ausgang wieder aktiviert. Der Neustart kann entweder über Netzreset oder über das Interface (DALI, DSI, switchDIM) erfolgen.

### 7.6 Isolierung zwischen den Klemmen

Isolierung	Netz	PE	LED	DALI
Netz	–	einfach	doppelt	einfach
PE	einfach	–	einfach	einfach
LED	doppelt	einfach	–	doppelt
DALI	einfach	einfach	doppelt	–

einfach ... entspricht einer Basisisolierung.

doppelt ... entspricht einer doppelten oder verstärkten Isolierung.

## 8. Sonstiges

### 8.1 Isolations- bzw. Spannungsfestigkeitsprüfung von Leuchten

Elektronische Betriebsgeräte für Leuchtmittel sind empfindlich gegenüber hohen Spannungen. Bei der Stückprüfung der Leuchte in der Fertigung muss dies berücksichtigt werden.

Gemäß IEC 60598-1 Anhang Q (nur informativ!) bzw. ENEC 303-Annex A sollte jede ausgelieferte Leuchte einer Isolationsprüfung mit 500 V<sub>DC</sub> während 1 Sekunde unterzogen werden.

Diese Prüfspannung wird zwischen den miteinander verbundenen Klemmen von Phase und Neutralleiter und der Schutzleiteranschlussklemme angelegt. Der Isolationswiderstand muss dabei mindestens 2 MΩ betragen.

Alternativ zur Isolationswiderstandsmessung beschreibt IEC 60598-1 Anhang Q auch eine Spannungsfestigkeitsprüfung mit 1500 V<sub>AC</sub> (oder 1,414 x 1500 V<sub>DC</sub>). Um eine Beschädigung von elektronischen Betriebsgeräten zu vermeiden, wird von dieser Spannungsfestigkeitsprüfung jedoch dringendst abgeraten.

### 8.2 Bedingungen für Lagerung und Betrieb

Luftfeuchtigkeit: 5 % bis max. 85 %, nicht kondensierend (max. 56 Tage/Jahr bei 85 %)

Lagertemperatur: -40 °C bis max. +80 °C

Bevor die Geräte in Betrieb genommen werden, müssen sie sich wieder innerhalb des spezifizierten Temperaturbereiches (τ<sub>a</sub>) befinden.

Der LED-Treiber ist ein Einbau-Betriebsgerät und damit für die Verwendung in Leuchten bestimmt.

Wird das Produkt außerhalb einer Leuchte verwendet, muss in der Installation ein geeigneter Schutz von Personen und Umgebung vorgesehen werden (z.B. bei Lichtdecken).

### 8.3 Maximale Anzahl an Schaltzyklen

Alle LED-Treiber werden mit 50.000 Schaltzyklen geprüft.

Die tatsächlich erreichbare Anzahl Schaltzyklen liegt signifikant höher.

### 8.4 Zusätzliche Informationen

Weitere technische Informationen auf [www.tridonic.com](http://www.tridonic.com) → Technische Daten

Lebensdauerangaben sind informativ und stellen keinen Garantieanspruch dar.

Keine Garantie wenn das Gerät geöffnet wurde!