

DSI SMART Programmer

Zubehör zu DSI Smart



Produktbeschreibung

- _ Optionale Infrarot-Programmereinheit für DSI-SMART PTM oder basicDIM ILD
- _ Einstellungen können ausgelesen und verändert werden
- _ Programmierbare Funktionen wie light level, time delay, P.I.R., bright-out, power up
- _ 5 Jahre Garantie (Bedingungen siehe www.tridonic.com)

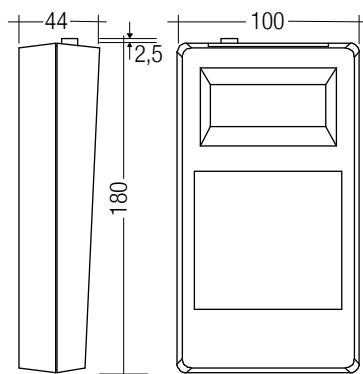
Website

<http://www.tridonic.com/>



DSI SMART Programmer

Zubehör zu DSI Smart



Prüfzeichen

