

**DALI XC G3 CWM 30 DA2**

DALI-2 Steuermodul mit Schalteingängen

**Produktbeschreibung**

- \_ DALI-2-Eingangskontroller
- \_ Kompatibel mit allen DALI-2-zertifizierten Application Controllern
- \_ Geeignet nur für DALI 2-zertifizierte oder kompatible Lichtsteuersysteme, nicht kompatibel mit dem Tridonic comfortDIM-System
- \_ 4 unabhängige Eingänge zum Anschluss von potenzialfreien Kontakten, Standard-Tastschaltern
- \_ Mehrere DALI XC an der DALI-2-Linie möglich
- \_ Stromversorgung über DALI-2-Leitung
- \_ Anschlussdrähte in den Farben der Klemmen mit 25 cm Länge liegen bei
- \_ 5 Jahre Garantie (Bedingungen siehe [www.tridonic.com](http://www.tridonic.com))

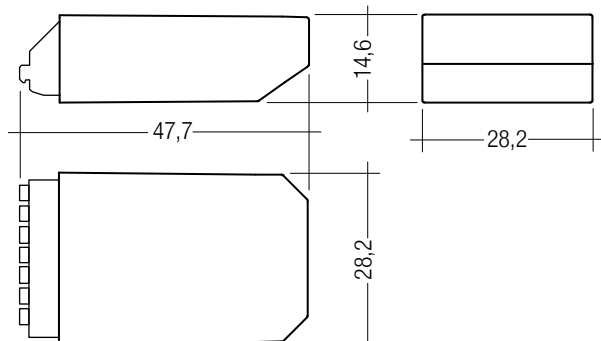
**Website**

<http://www.tridonic.com/28002877>



**DALI XC G3 CWM 30 DA2**

DALI-2 Steuermodul mit Schalteingängen

**Bestelldaten**

Typ	Artikelnummer	Verpackung Karton	Gewicht pro Stk.
DALI XC G3 CWM 30 DA2	28002877	60 Stk.	0,087 kg

**Technische Daten**

Versorgung über	DALI-2
Versorgungsspannung <sup>①</sup>	9,5 – 22,5 V
Stromaufnahme <sup>②</sup>	max. 6 mA
Eingang	4 Taster oder Relais
Umgebungstemperatur $t_a$	0 ... +60 °C
$t_c$ Punkt	65 °C
Lagertemperatur $t_s$	-25 ... +60 °C
Luftfeuchtigkeit	20 ... 90 % nicht kondensierend
Startzeit	≤ 6 s
Schutzart	IP20
Montage	Unterputzdose 60 x 61 mm (ø x T)
Gehäusematerial	Polycarbonat
Gehäusefarbe	Hellgrau, ähnlich RAL 7035
Abmessungen L x B x H	47,7 x 28,2 x 14,6 mm
Garantie (Bedingungen siehe <a href="http://www.tridonic.com">www.tridonic.com</a> )	5 Jahr(e)

**Prüfzeichen****Normen**

EN 61347-1, EN 55015, EN 61347-2-11, EN 61547, EN 62386-101, EN 62386-103, EN 62386-301

<sup>①</sup>  $U_{in}$  gemäß IEC 62386-101.

<sup>②</sup> Vor dem 09.05.2022 hergestellte Produkte max. 10 mA.

### 1. Normen

EN 61347-1  
EN 55015  
EN 61347-2-11  
EN 61547  
EN 62386-101  
EN 62386-103  
EN 62386-301  
EN 62386-332

#### 1.1 DALI Hinweis



Das Gerät ist nach dem DALI Standard EN 62386-101 Ed.2 entwickelt, auch bekannt als DALI-2.

Um das Gerät in solchen Installationen zu nutzen, ist ein Application Controller notwendig.

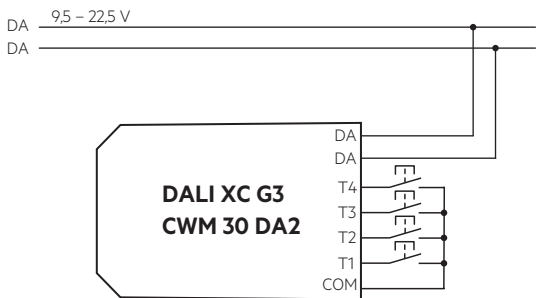
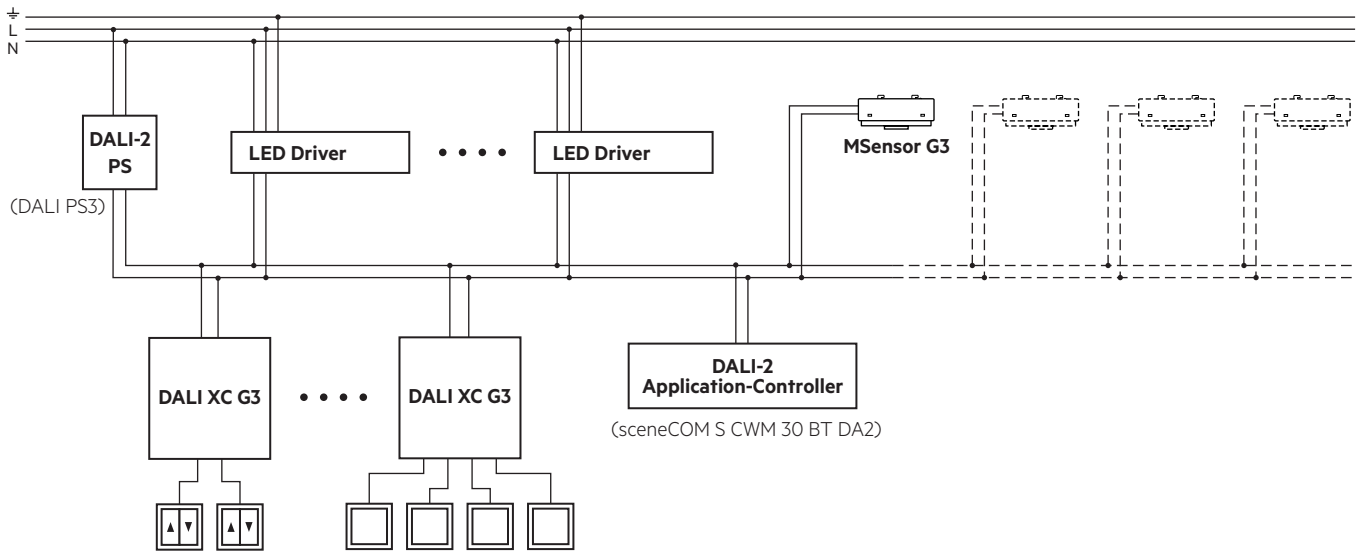
#### 1.2 Glühdrahttest

nach EN 61347-1 mit 850 °C bestanden.

### 2. Installation

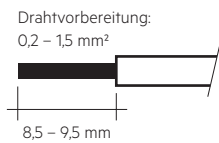
- Das Gerät kann in die Unterputzdose hinter den Lichttaster eingelegt werden.
- Das Gerät wird direkt über die DALI-2-Leitung versorgt und darf nicht an das Netz angeschlossen werden.
- Die Taster werden direkt am Gerät angeschlossen (potentialfreie Kontakte) und dürfen nicht am Netz angeschlossen sein.
- DALI-2 ist nicht SELV. Es gelten die Installationsvorschriften für Niederspannung.
- Je Geräte-Ausgang darf nur ein Taster angeschlossen werden.
- Es können mehrere Geräte im gleichen DALI-2-Netzwerk verwendet werden.

2.1 Anschlussdiagramme



2.2 Leitungsart und Leitungsquerschnitt

Zur Verdrahtung Litzen draht mit Aderendhülsen oder Voll draht von 0,2 bis 1,5 mm<sup>2</sup> verwenden.  
Die maximale Leitungslänge zwischen Taster und dem Gerät beträgt 50 cm.  
Anschlussdrähte liegen in der Verpackung bei.



2.3 Klemmen

Orange = DALI D1 und D2  
Grau = Tastereingänge T1 – T4  
Violett = Taster Masse

2.4 Klemmen- und Instanzbeschreibung

Dieses Gerät unterstützt die volle Tasterfunktionalität nach IEC62386-301.  
Das Gerät verfügt über 4 Tastereingänge.  
Diese entsprechen den 4 implementierten DALI 301 Instanzen:

Klemme	Instanznummer
T1	0
T2	1
T3	2
T4	3

4. Sonstiges

4.1 Geräteentsorgung



Alte Geräte gemäß der WEEE-Richtlinie bei geeigneten Rücknahme-einrichtungen abgeben.

4.2 Zusätzliche Informationen

Weitere technische Informationen auf [www.tridonic.com](http://www.tridonic.com) → Technische Daten

Garantiebedingungen auf [www.tridonic.com](http://www.tridonic.com) → Services

Lebensdauerangaben sind informativ und stellen keinen Garantieanspruch dar. Keine Garantie wenn das Gerät geöffnet wurde!