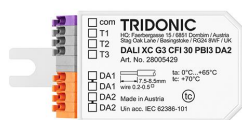


**DALI XC G3 CFI 30 PBI3 DA2**

DALI-2 Steuermodul mit Schalteingängen

**Produktbeschreibung**

- \_ DALI-2 Taster Eingabegerät
- \_ Kompatibel mit DALI-2-zertifizierten Application Controllern
- \_ Geeignet für DALI 2-zertifizierte Lichtsteuersysteme
- \_ 3 unabhängige Eingänge zum Anschluss von potenzialfreien Kontakten, Standard-Tastschaltern
- \_ Mehrere DALI XC an der DALI-2-Linie möglich
- \_ Stromversorgung über DALI-2-Leitung
- \_ Erweiterte maximale Verdrahtungslänge von bis zu 2 m zwischen COM und Tx-Terminal
- \_ Abtrennbare Befestigungslasche, ermöglicht den Einbau in Verteilerdosen und Leuchten
- \_ Durchgangsverdrahtung DA1 / DA2 möglich
- \_ DALI-2 / D4i zertifiziert (Typ "B")
- \_ 5 Jahre Garantie (Bedingungen siehe <https://www.tridonic.com/de/int/services/herstellergarantiebedingungen>)

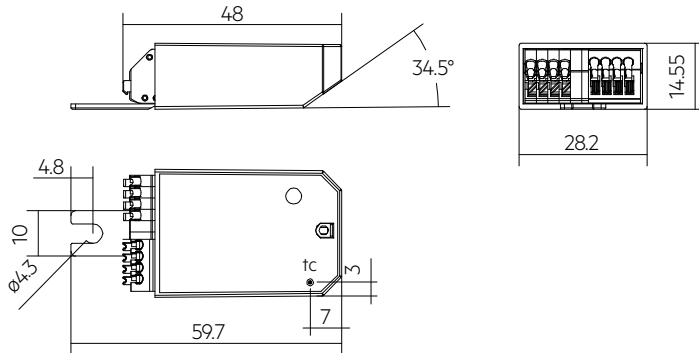
**Website**

<http://www.tridonic.com/28005429>



**DALI XC G3 CFI 30 PBI3 DA2**

DALI-2 Steuermodul mit Schalteingängen

**Bestelldaten**

Typ	Artikelnummer	Verpackung Karton	Gewicht pro Stk.
DALI XC G3 CFI 30 PBI3 DA2	28005429	28 Stk.	0,087 kg

**Technische Daten**

Versorgung über	DALI-2
Versorgungsspannung <sup>①</sup>	9,5 – 22,5 V
Stromaufnahme	max. 6 mA
Eingang	3 Taster oder Relais
Umgebungstemperatur $t_a$	0 ... +65 °C
tc Punkt	70 °C
Lagertemperatur $t_s$	-25 ... +60 °C
Luftfeuchtigkeit	20 ... 90 % nicht kondensierend
Startzeit	≤ 6 s
Schutzart	IP20
Montage	Leuchteneinbau
Gehäusematerial	Polycarbonat
Gehäusefarbe	Hellgrau, ähnlich RAL 7035
Abmessungen L x B x H	59,7 x 28,2 x 14,6 mm
Garantie (Bedingungen siehe <a href="http://www.tridonic.com">www.tridonic.com</a> )	5 Jahr(e)

**Prüfzeichen****Normen**

EN 61347-1, EN 55015, EN 61347-2-11, EN 61547, EN 62386-101, EN 62386-103, EN 62386-301

①  $U_{in}$  gemäß IEC 62386-101.

### 1. Normen

EN 61347-1  
EN 55015  
EN 61347-2-11  
EN 61547  
EN 62386-101  
EN 62386-103  
EN 62386-301  
EN 62386-351

#### 1.1 DALI Hinweis



Das Gerät ist nach dem DALI Standard EN 62386-101 Ed.2 entwickelt, auch bekannt als DALI-2. Um das Gerät in solchen Installationen zu nutzen, ist ein Application Controller notwendig.

#### 1.2 D4i Hinweis

D4i leuchtenmontierte Steuergeräte (Teil 351) = Typ B

#### 1.3 Glühdrahttest

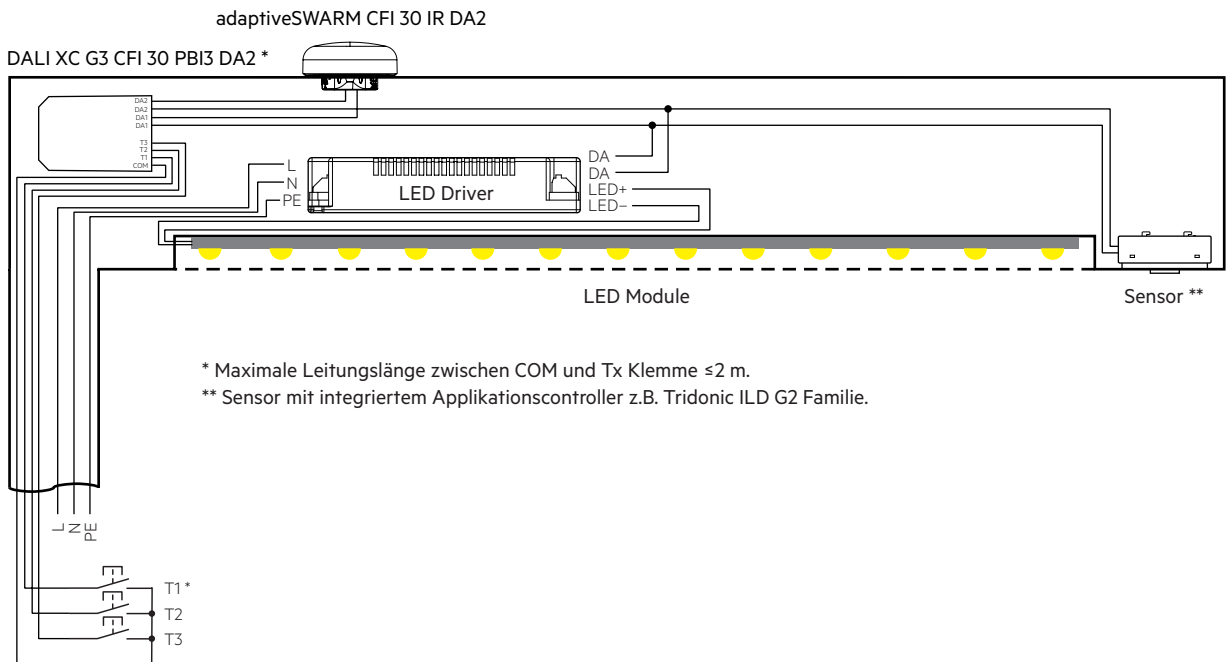
nach EN 61347-1 mit 850 °C bestanden.

### 2. Installation

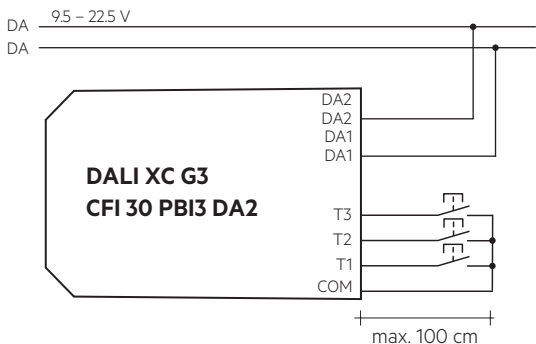
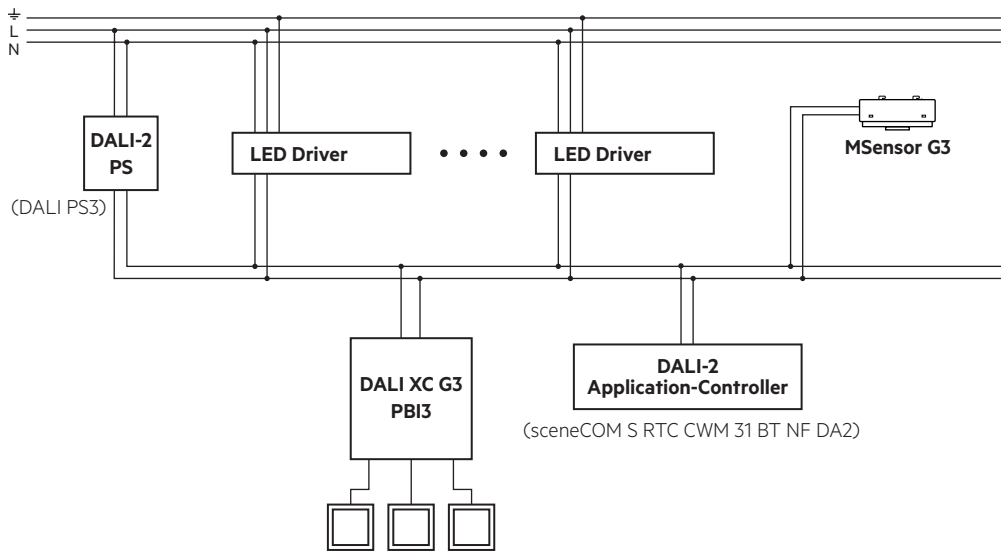
- Das Gerät muss im Inneren der Leuchte installiert werden.
- Das Gerät wird direkt über die DALI-2-Leitung versorgt und darf nicht an das Netz angeschlossen werden.
- Die Taster werden direkt am Gerät angeschlossen (potentialfreie Kontakte) und dürfen nicht am Netz angeschlossen sein.
- DALI-2 ist nicht SELV. Es gelten die Installationsvorschriften für Niederspannung.
- Je Geräte-Ausgang darf nur ein Taster angeschlossen werden.
- Es können mehrere Geräte im gleichen DALI-2-Netzwerk verwendet werden.

2.1 Anschlussdiagramme

Beispiel für die Verdrahtung innerhalb der Stehleuchte:



Beispiel einer DALI-Installations Verdrahtung:



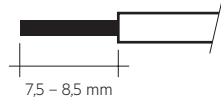
### 2.2 Leitungsart und Leitungsquerschnitt

Zur Verdrahtung Litzendraht mit Aderendhülsen oder Volldraht von 0,2 bis 0,5 mm<sup>2</sup> verwenden.

Die maximale Leitungslänge zwischen COM und Tx Klemme beträgt 200 cm.

Drahtvorbereitung:

0,2 – 0,5 mm<sup>2</sup> / AWG 20 – 26



### 2.3 Klemmen

Orange = DALI D1 und D2

Grau = Tastereingänge T1 – T3

Violett = Taster Masse

### 2.4 Klemmen- und Instanzbeschreibung

Dieses Gerät unterstützt die volle Tasterfunktionalität nach IEC62386-301.

Das Gerät verfügt über 3 Tastereingänge.

Diese entsprechen den 3 implementierten DALI 301 Instanzen:

Klemme	Instanznummer
T1	0
T2	1
T3	2

## 3. Sonstiges

### 3.1 Geräteentsorgung



Alte Geräte gemäß der WEEE-Richtlinie bei geeigneten Rücknahmeeinrichtungen abgeben.

### 3.2 Zusätzliche Informationen

Weitere technische Informationen auf [www.tridonic.com](http://www.tridonic.com) → Technische Daten

Garantiebedingungen auf [www.tridonic.com](http://www.tridonic.com) → Services

Lebensdauerangaben sind informativ und stellen keinen Garantieanspruch dar. Keine Garantie wenn das Gerät geöffnet wurde!