

DALI Repeater

DALI-Interface



Produktbeschreibung

- _ Zur Verstärkung des DALI-Signals
- _ Zur Verlängerung der DALI-Leitungslänge von 300 auf 600 m
- _ Aufbau eines sternförmigen Netzwerks mit mehreren DALI Repeater möglich
- _ Stromversorgung über DALI-Leitung
- _ Für Schaltschrankeinbau
- _ 5 Jahre Garantie (Bedingungen siehe www.tridonic.com)

Hinweis

- _ Wegen der auftretenden Signalverzögerung ist die Serienschaltung von mehreren DALI Repeater nicht möglich (keine Kaskadierung)
- _ Die maximale Anzahl der DALI-Geräte erhöht sich nicht. In einem DALI-Kreis (Haupt- und Unterkreis) können maximal 64 DALI-Adressen konfiguriert werden
- _ Durch die galvanische Trennung zwischen Haupt- und Unterkreis ist für jeden DALI Repeater eine zusätzliche DALI Stromversorgung notwendig

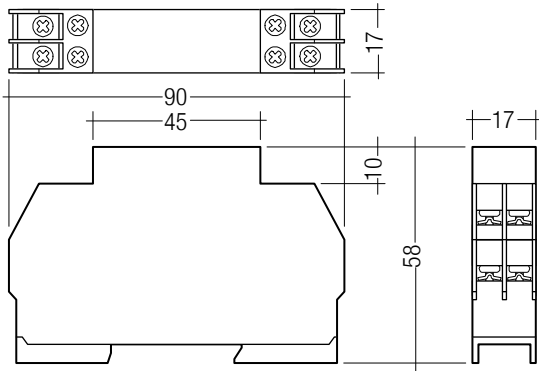
Website

<http://www.tridonic.com/86458401>



DALI Repeater

DALI-Interface

**Bestelldaten**

| Typ | Artikelnummer | Verpackung Karton | Gewicht pro Stk. |
|---------------|---------------|-------------------|------------------|
| DALI Repeater | 86458401 | 1 Stk. | 0,077 kg |

Technische Daten

| | |
|--|----------------|
| Versorgung über | DALI-Leitung |
| Versorgungsspannung ^① | 9,5 – 22,5 V |
| Stromaufnahme Hauptsteuerkreis (IN) | 6 mA aus DALI |
| Stromaufnahme Untersteuerkreis (OUT) | 4 mA aus DALI |
| Startzeit | ≤ 2 s |
| Eingang | DALI |
| Ausgang | DALI |
| Betriebstemperatur | 0 ... +50 °C |
| Lagertemperatur ts | -20 ... +70 °C |
| Gehäusematerial | Polyamid |
| Schutzart | IP20 |
| Schutzklasse | II |
| Garantie (Bedingungen siehe www.tridonic.com) | 5 Jahr(e) |

Prüfzeichen**Normen**

EN 55015, EN 61547, EN 61347-2-11, EN 61347-1

^① U_{in} gemäß IEC 62386-101.

1. Normen

EN 55015
 EN 61547
 EN 61347-2-11
 EN 61347-1

1.1 DALI Hinweis

Das Gerät ist für den Einsatz in DALI-Anlagen konzipiert und unterstützt DALI-Normen.

EN 60929 (DALI-0)
 EN 62386 (DALI-1)
 EN 62386-101 Ed.2 (DALI-2)

2. Allgemeines

- Der DALI Repeater verlängert die maximale DALI-Steuerleitung von 300 auf 600 m.
- Der Repeater verstärkt das DALI-Signal.
- Galvanische Trennung zwischen Haupt- und Untersteuerkreis.
- Aufbau sternförmiger Netzwerke mit mehreren Repeatern ist in Single-Master-Anwendungen möglich.

3. Installation

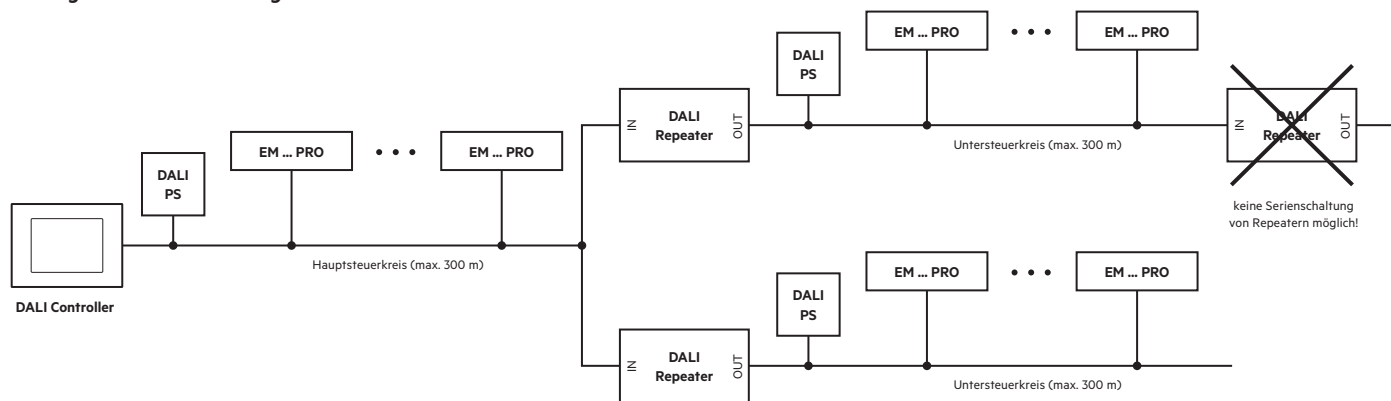
- Wegen der auftretenden Signalverzögerung ist die Serienschaltung von mehreren DALI Repeater nicht möglich (keine Kaskadierung) – siehe Hinweis Verdrahtungsschema.
- Die maximale Anzahl der DALI-Geräte erhöht sich nicht. Es sind maximale 64 DALI-Adressen in einem DALI-Kreis (Haupt- und Unterkreis) möglich.
- Die Aufteilung der DALI-Geräte ist beliebig.
- Bei mehreren Steuergeräten ist besonders auf die nicht erlaubte Kaskadierung zu achten.
- Für jeden Untersteuerkreis ist zusätzlich ein DALI PS/PS1 notwendig
- Das DALI-Signal ist nicht SELV. Es gelten die Installationsvorschriften für Niederspannung.
- Die maximale Leitungslänge der DALI-Steuerleitung nach dem DALI Repeater darf 300 m (bei 1,5 mm² Leitungsquerschnitt) bzw. 2 V Spannungsabfall nicht überschreiten.

3.1 Anschluss-Diagramm

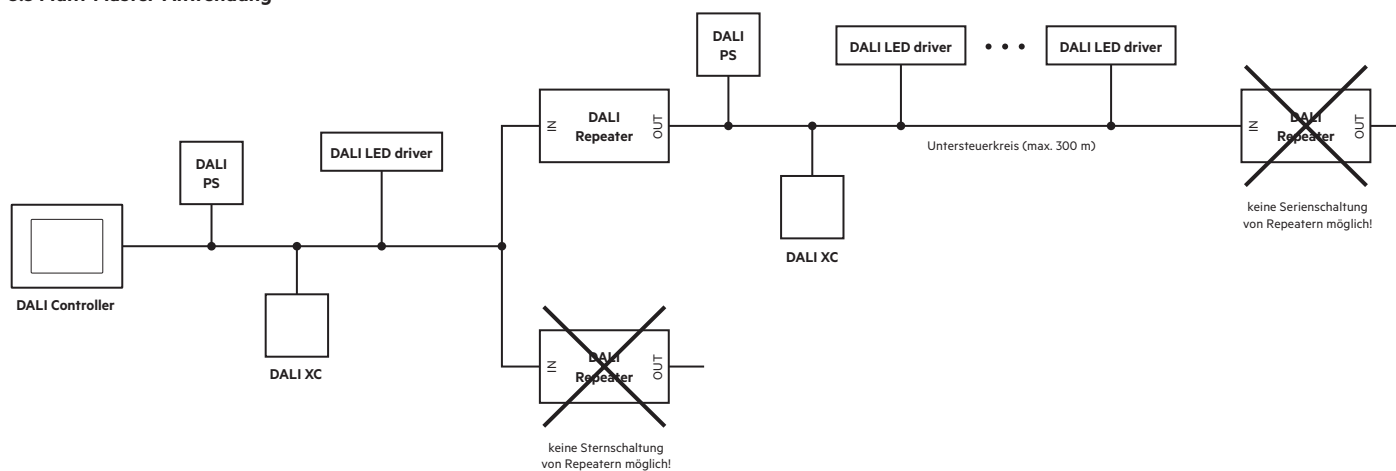


| | |
|-------------------------------------|---|
| Anschlussvermögen eindrätig | 0,05 – 2,5 mm ² (AWG20 – AWG14) |
| Anschlussvermögen feindrätig | 0,05 – 2,5 mm ² (AWG20 – AWG14) |
| Anschlussvermögen mit Aderendhülsen | 0,25 – 1,5 mm ² |
| Abisolierlänge Anschlussdrähte | 7 mm / 0.27 inch |
| Anzugsdrehmoment | 0,5 Nm |
| Klemme lösen | Schraube öffnen |

3.2 Single-Master-Anwendung

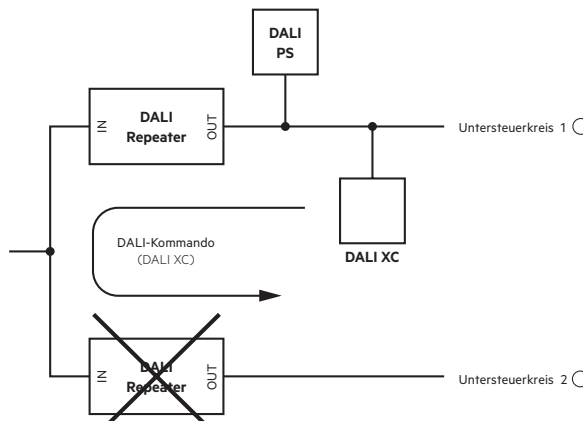


3.3 Multi-Master-Anwendung



Achtung

Aufgrund der DALI-Aktoren im untergeordneten Steuerkreis ist eine sternförmige Vernetzung nicht zulässig. Dies würde zu einer unzulässigen Kaskadierung von DALI-Repeatern führen.
Zum Beispiel: Die DALI-Kommandos des DALI XC im Untersteuerkreis ① laufen über zwei Repeater in den Untersteuerkreis ②.



4. Sonstiges

4.1 Geräteentsorgung



Alte Geräte gemäß der WEEE-Richtlinie bei geeigneten Rücknahmeeinrichtungen abgeben.

4.2 Zusätzliche Informationen

Weitere technische Informationen auf www.tridonic.com → Technische Daten

Garantiebedingungen auf www.tridonic.com → Services

Lebensdauerangaben sind informativ und stellen keinen Garantieanspruch dar. Keine Garantie wenn das Gerät geöffnet wurde!