

**DALI PS3**

DALI-2 Stromversorgung



**Produktbeschreibung**

- \_ DALI-2 Stromversorgung, die 70 mA für DALI-2 Installation zur Verfügung stellt
- \_ Hervorragende Skalierbarkeit, da Anschluss von bis zu 2 PS3 in einer DALI-2 Installation möglich
- \_ Kompakter Formfaktor kombiniert mit abnehmbaren Befestigungslaschen ermöglicht hohe Installationsflexibilität, z. B. in Leuchten
- \_ Bis zu 100.000 garantierte Betriebsstunden ermöglichen herausragende Lebensdauer des gesamten Leuchtensystems
- \_ 5 Jahre Garantie (Bedingungen siehe [www.tridonic.com](http://www.tridonic.com))

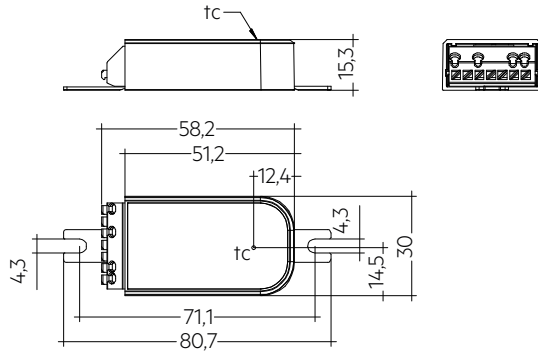
**Website**

<http://www.tridonic.com/87500873>



**DALI PS3**

## DALI-2 Stromversorgung

**Bestelldaten**

| Typ      | Artikelnummer | Verpackung Karton | Gewicht pro Stk. |
|----------|---------------|-------------------|------------------|
| DALI PS3 | 87500873      | 60 Stk.           | 0,02 kg          |

**Technische Daten**

|   |                     |
|---|---------------------|
| Netzspannungsbereich                            | 220 – 240 V         |
| Netzfrequenz                                    | 50 / 60 Hz          |
| Leistungsaufnahme <sup>①</sup>                  | 1,75 W              |
| Typ. Netzstrom <sup>①</sup>                     | 0,0172 A            |
| Ausgangsleistung <sup>①</sup>                   | 1,2 W               |
| Typ. Leistungsaufnahme im Stand-by <sup>②</sup> | 0,31 W              |
| Ausgang   | DALI                |
| Max. Pegelspannung DC, DALI                     | 18,4 V              |
| Min. Pegelspannung DC, DALI                     | 13,6 V              |
| Typ. Pegelspannung DC, DALI                     | 16 V                |
| Garantierter Ausgangsstrom, DALI                | 0,07 A              |
| Max. Ausgangsstrom DALI                         | 105 mA              |
| Umgebungstemperatur ta                          | 0 ... +65 °C        |
| Schutzart                                       | IP20                |
| Abmessungen L x B x H                           | 80,7 x 30 x 15,3 mm |

**Prüfzeichen****Normen**

EN 61347-2-11, EN 55015, EN 61000-3-2, EN 61000-3-3, EN 61547, EN 62386-101 (DALI-2)

<sup>①</sup> Testbedingungen bei 230 V, 50 Hz und Volllast.

<sup>②</sup> Kein DALI-Datenverkehr am Interface.

## 1. Normen

EN/IEC 61347-2-11: 2001  
 EN 55015: 2013  
 EN 61000-3-2: 2014 Part 3-2  
 EN 61000-3-3: 2013 Part 3-3  
 EN 61547: 2009  
 EN 62386-101 Ed.2.1

### 1.1 Glühdrahtprüfung

nach EN 61347-2-11 mit 850 °C bestanden.

## 2. Allgemeines

### 2.1 Funktion

Das DALI PS3 ist konzipiert gemäß EN 62386-101 Ed.2.1, auch bekannt als DALI-2. Das DALI PS3 dient zur Stromversorgung mit 70 mA bei einer Nennspannung von 16 V DC.

Mit den zur Verfügung gestellten 70 mA Versorgungsstrom können bis zu 35 DALI-Lasten angeschlossen werden.

**!** Standard DALI-Lasten konsumieren lt. Spezifikation max. 2 mA. Manche DALI-Kontrollgeräte konsumieren mehr als 2 mA (z. B. MSensor G3). Sind derartige Geräte am PS3 angeschlossen, sinkt die Anzahl der möglichen angeschlossenen Geräte. Dies muss im Anwendungsdesign berücksichtigt werden.

Bis zu 2 PS3 können parallel verbunden werden, was die Bereitstellung von 140 mA ermöglicht.

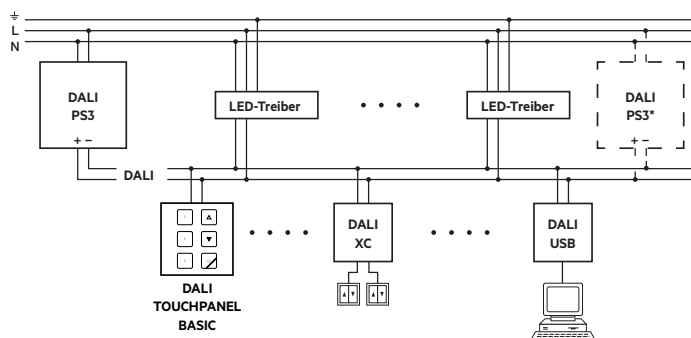
**!** Zusätzliche PS3 nur parallel verdrahten und die Polarität berücksichtigen. Nicht mehr als 2 PS3 in einer Installation verwenden. Dies kann zu Schäden am Gerät und allen an die DALI Leitung angeschlossenen Geräten führen.

Das Gehäuse besitzt Befestigungslaschen (manuelle Entfernung möglich) für die einfache Installation in einer Leuchte oder hinter Schaltern und Steckdosen.

### 3. Installation

- Das DALI-Signal ist nicht SELV. Es gelten die Installationsvorschriften für Niederspannung.
- Der Spannungsabfall auf der DALI-Leitung darf nicht größer als 2 V sein.

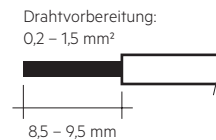
#### 3.1 Verdrahtung



\* Möglicher Anschluss eines weiteren DALI PS3

#### 3.2 Leitungsart und Leitungsquerschnitt

Zur Verdrahtung können Litzendraht mit Aderendhülsen oder Volldraht mit Leitungsquerschnitt von 0,2 bis 1,5 mm<sup>2</sup> verwendet werden. Für die störungsfreie Funktion der Steckklemme die Leitungen 8,5–9,5 mm abisolieren. Nur einen Draht pro Anschlussklemme verwenden.



**!** Beim Lösen bereits angeschlossener Leiter, immer den Drücker der Steckklemme verwenden und niemals an dem Draht ziehen solange der Drücker nicht gelöst ist.

#### 3.3 Max. Ausgangskabellänge

| Material  | Querschnitt          | Max. Kabellänge    |                    |       |
|-----------|----------------------|--------------------|--------------------|-------|
|           |                      | 25 °C              | 50 °C              | 75 °C |
| Kupfer    | 0,20 mm <sup>2</sup> | 45 m               | 41 m               | 37 m  |
|           | 0,50 mm <sup>2</sup> | 112 m              | 102 m              | 93 m  |
|           | 0,75 mm <sup>2</sup> | 168 m              | 153 m              | 140 m |
|           | 1,00 mm <sup>2</sup> | 224 m              | 204 m              | 187 m |
|           | 1,50 mm <sup>2</sup> | 300 m <sup>①</sup> | 300 m <sup>①</sup> | 281 m |
| Aluminium | 0,20 mm <sup>2</sup> | 27 m               | 25 m               | 23 m  |
|           | 0,50 mm <sup>2</sup> | 68 m               | 62 m               | 57 m  |
|           | 0,75 mm <sup>2</sup> | 102 m              | 93 m               | 86 m  |
|           | 1,00 mm <sup>2</sup> | 136 m              | 125 m              | 115 m |
|           | 1,50 mm <sup>2</sup> | 205 m              | 187 m              | 172 m |

<sup>①</sup> Kabellänge über 300 m werden nicht empfohlen.

#### 3.4 Kurzschlussbedingungen am Ausgang

Das Kurzschlussverhalten beinhaltet keine Verzögerungs-, Wiederholungs- oder Neustartperiode für den Abschaltmechanismus. Bei Kurzschluss am Ausgang arbeitet das PS3 mit limitiertem max. Ausgangstrom weiter.

## 4. Thermische Angaben und Lebensdauer

### 4.1 Erwartete Lebensdauer

| Erwartete Lebensdauer |             |            |           |          |
|-----------------------|-------------|------------|-----------|----------|
| Typ                   | ta          | 40 °C      | 50 °C     | 65 °C    |
| DALI PS3              | tc          | 55 °C      | 65 °C     | 75 °C    |
|                       | Lebensdauer | >100.000 h | 100.000 h | 65.000 h |

Das Gerät ist für die oben angegebene Lebensdauer ausgelegt, unter Nennbedingungen mit einer Ausfallwahrscheinlichkeit von kleiner 10 %.

## 5. Sonstiges

### 5.1 Geräteentsorgung



Alte Geräte gemäß der WEEE-Richtlinie bei geeigneten Rücknahmeeinrichtungen abgeben.

### 5.2 Zusätzliche Informationen

Weitere technische Informationen auf [www.tridonic.com](http://www.tridonic.com) → Technische Daten

Garantiebedingungen auf [www.tridonic.com](http://www.tridonic.com) → Services

Lebensdauerangaben sind informativ und stellen keinen Garantieanspruch dar. Keine Garantie wenn das Gerät geöffnet wurde!