

DALI PS2

DALI-Stromversorgung



Produktbeschreibung

- _ Zur Stromversorgung mit 240 mA von DALI-Betriebsgeräten oder -Steuermodulen ohne eigene Stromversorgung
- _ Für Schaltschrankeinbau
- _ 5 Jahre Garantie (Bedingungen siehe <https://www.tridonic.com/herstellergarantiebedingungen>)

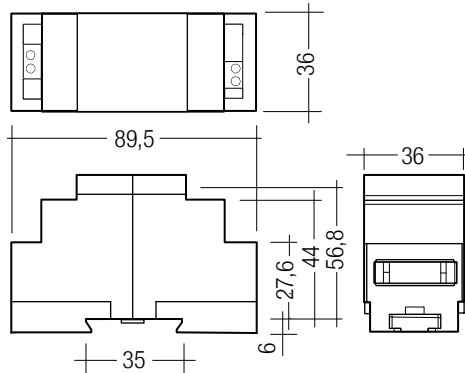
Website

<http://www.tridonic.com/28000876>



DALI PS2

DALI-Stromversorgung

**Bestelldaten**

Typ	Artikelnummer	Verpackung Karton	Gewicht pro Stk.
DALI PS2	28000876	40 Stk.	0,105 kg

Technische Daten

Netzspannungsbereich	220 – 240 V
Netzfrequenz	50 / 60 Hz
Typ. Nennstrom (bei 230 V, 50 Hz, Volllast)	57 mA
Leistung	4,7 W
Ausgangsspannung	13,5 V \pm 5 %
Max. Ausgangsstrom DALI	240 mA
Betriebstemperatur	0 ... +50 °C
Max. Gehäusetemperatur t_c	80 °C
Lagertemperatur t_s	0 ... +70 °C
Schutzart	IP20
Abmessungen L x B x H	89,5 x 36 x 56,8 mm
Garantie (Bedingungen siehe www.tridonic.com)	5 Jahr(e)

Prüfzeichen**Normen**

EN 55015, EN 61547, EN 61000-3-2, EN 61000-3-3, EN 61347-2-11, EN 62386-101

1. Normen

- EN 55015
- EN 61547
- EN 61000-3-2
- EN 61000-3-3
- EN 61347-2-11
- EN 62386-101

1.1 DALI-Standard

DALI PS2 wurde konzipiert um Betriebsgeräte mit DALI Standard IEC 60929 (DALI V0) und IEC 62386 (DALI V1) zu versorgen.

1.2 Glühdrahtprüfung

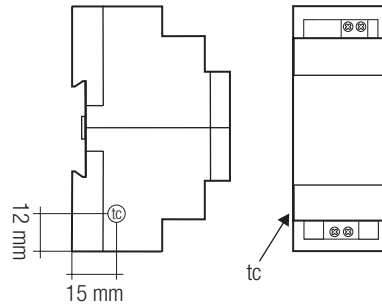
nach EN 60598-1 bestanden.

2. Installation

- Das DALI-Signal ist nicht SELV. Es gelten die Installationsvorschriften für Niederspannung.
- Der maximale Strom auf der DALI-Steuerleitung darf 240 mA nicht überschreiten.
- Die maximale Leitungslänge der DALI-Steuerleitung darf 300 m (bei 1,5 mm² Leitungsquerschnitt) bzw. 2 V Spannungsabfall nicht überschreiten

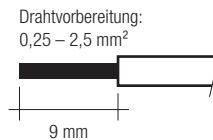
2.3 tc-Kontrollpunkt

Max. Gehäusetemperatur tc = 80 °C

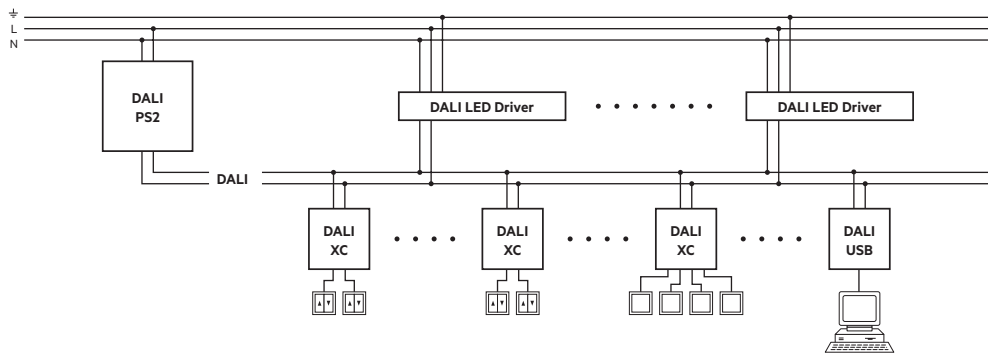


2.4 Leitungsart und Leitungsquerschnitt

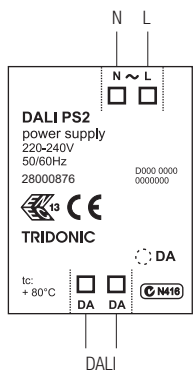
Zur Verdrahtung Litzendraht ohne / mit Aderendhülsen oder Volldraht von 0,25 bis 2,5 mm² verwenden.



2.1 Verdrahtung



2.2 Anschlussdiagramm



3. Sonstiges

3.1 Geräteentsorgung



Alte Geräte gemäß der WEEE-Richtlinie bei geeigneten Rücknahme-einrichtungen abgeben.

3.2 Zusätzliche Informationen

Weitere technische Informationen auf www.tridonic.com → Technische Daten

Garantiebedingungen auf www.tridonic.com → Services

Lebensdauerangaben sind informativ und stellen keinen Garantieanspruch dar. Keine Garantie wenn das Gerät geöffnet wurde!