

DALI PS1

DALI-Stromversorgung



Produktbeschreibung

- _ Zur Stromversorgung mit 200 mA von DALI-Betriebsgeräten oder -Steuermodulen ohne eigene Stromversorgung
- _ Aufbaugehäuse
- _ 5 Jahre Garantie (Bedingungen siehe www.tridonic.com)

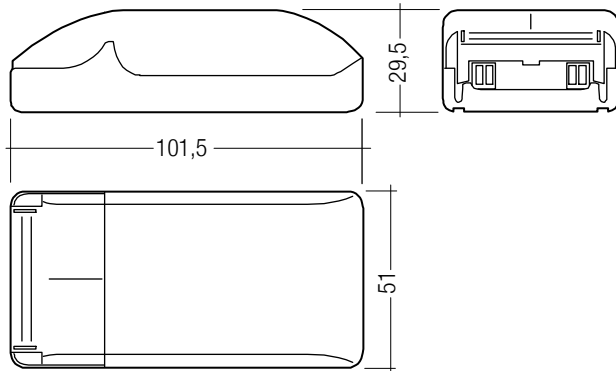
Website

<http://www.tridonic.com/24034323>



DALI PS1

DALI-Stromversorgung

**Bestelldaten**

Typ	Artikelnummer	Verpackung Karton	Gewicht pro Stk.
DALI PS1	24034323	172 Stk.	0,155 kg

Technische Daten

Netzspannungsbereich	220 – 240 V
Netzfrequenz	50 / 60 Hz
Typ. Nennstrom (bei 230 V, 50 Hz, Vollast)	57 mA
Leistung	4 W
Ausgang	DALI
Max. Ausgangsstrom DALI	200 mA
Umgebungstemperatur t_a	0 ... +50 °C
Schutzart	IP20
Abmessungen L x B x H	101,5 x 51 x 29,5 mm
Garantie (Bedingungen siehe www.tridonic.com)	5 Jahr(e)

Prüfzeichen

1. DALI-Standard

DALI PS1 wurde konzipiert um Betriebsgeräte mit DALI Standard IEC 60929 (DALI V0) und IEC 62386 (DALI V1) zu versorgen.

1.1 Glühdrahtprüfung

nach EN 60598-1 bestanden.

2. Allgemeines

2.1 Funktion

Zentrale DALI-Stromversorgung mit 200 mA (DALI-Standard max. 250 mA). Die Schnittstelle eines DALI-Vorschaltgerätes benötigt max. 2 mA; bei 64 individuellen Adressen ergibt sich damit ein Strom von 128 mA. Die verbleibenden 72 mA können zur Versorgung von DALI-Steuermodulen ohne eigene Stromversorgung (DALI GC/DALI SC) verwendet werden.

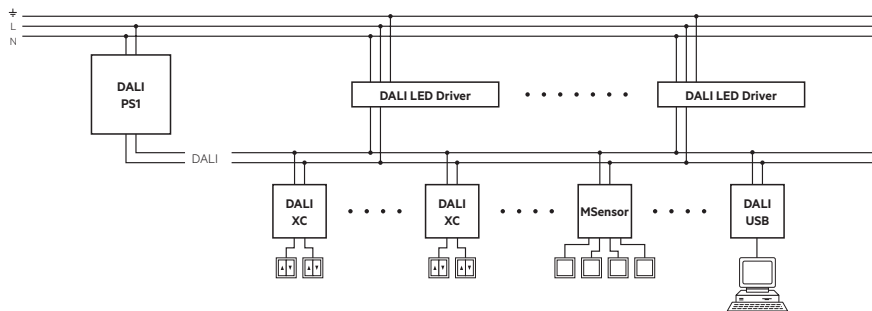
2.2 LED-Anzeige

Status-LED zur Anzeige des Betriebszustands.
Grün (flackernd): Normalbetrieb (mit Telegrammaktivität am Bus).
Rot: Kurzschluss oder zu viele Lasten an der DALI-Steuerleitung.

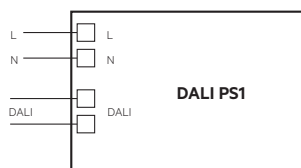
3. Installation

- Das DALI-Signal ist nicht SELV.
Es gelten die Installationsvorschriften für Niederspannung.
- Die Befestigung darf ausschließlich mit Kunststoffschrauben erfolgen.
- Der maximale Strom auf der DALI-Steuerleitung darf 200 mA nicht überschreiten.
- Die maximale Leitungslänge der DALI-Steuerleitung darf 300 m bzw. 2 V Spannungsabfall nicht überschreiten.

3.1 Verdrahtung

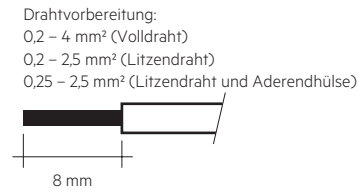


3.2 Anschlussdiagramm



3.3 Leitungsart und Leitungsquerschnitt

Zur Verdrahtung Volldraht von 0,2 bis 4 mm², Litzen draht von 0,2 bis 2,5 mm² oder Litzen draht mit Aderendhülse von 0,25 bis 2,5 mm² verwenden. Für perfekte Funktion der Klemme Leitungen 8 mm abisolieren.



4. Sonstiges

4.1 Geräteentsorgung



Alte Geräte gemäß der WEEE-Richtlinie bei geeigneten Rücknahme-einrichtungen abgeben.

4.2 Zusätzliche Informationen

Weitere technische Informationen auf www.tridonic.com → Technische Daten

Garantiebedingungen auf www.tridonic.com → Services

Lebensdauerangaben sind informativ und stellen keinen Garantieanspruch dar. Keine Garantie wenn das Gerät geöffnet wurde!