

DALI MSensor G3 PIR 16DPI WH

DALI-2 Multisensor



Produktbeschreibung

- _ Sensor nach der neuesten DALI-Spezifikation
- _ Überwachung der Umgebungslicht- und Anwesenheitserkennung
- _ Fernsteuerungsschnittstelle mit Interaktion über Infrarot-Fernbedienungen
- _ Individuelle Anpassung der Parameter
- _ Stromversorgung über DALI-Leitung
- _ Befestigungsring und Dichtung enthalten, um die Schutzart IP65 zu erreichen
- _ Einbausensor mit doppelter Isolierung
- _ Große Auswahl an Zubehör ermöglicht einen erweiterten Anwendungsbereich
- _ Doppelklemmen für Durchgangsverdrahtung
- _ 5 Jahre Garantie (Bedingungen siehe <https://www.tridonic.com/de/int/services/herstellergarantiebedingungen>)

Gehäuse-Eigenschaften

- _ Gehäuse: Polycarbonat, weiß
- _ Schutzart bis zu IP65

Hinweis

- _ Die Tridonic DALI MSensor G3 Sensorfamilie sind nach dem DALI Standard EN 62386-101 Ed.2 entwickelt, auch bekannt als DALI-2. Um die Sensoren in solchen Installationen zu nutzen, ist ein Application Controller notwendig.
- _ Eine Liste mit geprüften Application Controllern ist auf unserer WEB-Seite unter „Downloads“ im Dokument „Application_controllers_MSensor_G3.pdf“ zu finden.

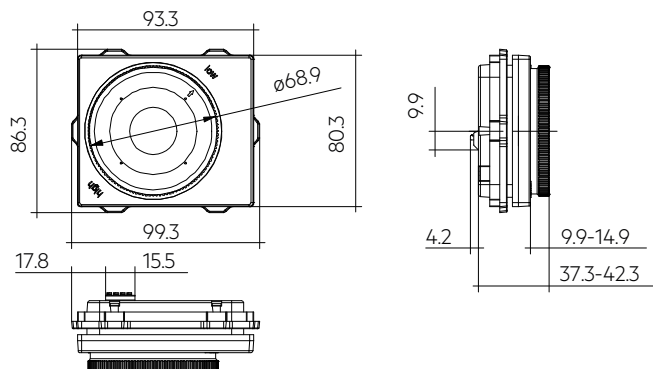
Website

<http://www.tridonic.com/28002234>



DALI MSensor G3 PIR 16DPI WH

DALI-2 Multisensor

**Bestelldaten**

Typ	Artikelnummer	Geeignet für	Verpackung Karton	Gewicht pro Stk.
MSensor G3 SFI 30 PIR 16DPI WH	28002234	Leuchteneinbau	10 Stk.	0,105 kg

Technische Daten

Sensor Typ	PIR-Sensor
Versorgung über	DALI-Leitung
Versorgungsspannung ①	9,5 – 22,5 V
Stromverbrauch (keine LED)	≤ 8 mA
Stromverbrauch (mit LED)	≤ 9 mA
Unterstützte Betriebsarten	0 oder 128 (Standard)
Montagehöhe ②	8 – 18 m
Einstellbereich Position „niedrig“	8 – 12 m
Einstellbereich Position „hoch“ ②	12 – 18 m
Montageöffnung	70 x 83 mm
Gehäusedicke der Leuchte	0,75 – 4 mm
Erfassungswinkel (Konuswinkel) für die PIR-Erkennung „niedrig“	72°
Erfassungswinkel (Konuswinkel) für die PIR-Erkennung „hoch“	60°
Erfassungswinkel für die Lichtmessung	13°
Erfassungsbereich für die Lichtmessung ③	0,5 – 2.000 lx
Min. Temperaturdifferenz zwischen Umgebungstemperatur und detektiertem Objekt	± 4 °C
Umgebungstemperatur t_a	-20 ... +50 °C
t_c Punkt	60 °C
Lagertemperatur t_s	-25 ... +60 °C
Abmessungen L x B x H	99,3 x 86,3 x 46,5 mm
Gehäusematerial	PC Polycarbonat
Gehäusematerial Linse	PE Polyethylen
Gehäusefarbe	Weiß (ähnlich RAL 9016)
Gehäusefarbe Linse	Weiß
Schutzart ④	Bis zu IP65
Lebensdauer	bis zu 50.000 h
Garantie (Bedingungen siehe www.tridonic.com)	5 Jahr(e)

Prüfzeichen**Normen**

EN 61347-2-11, EN 61347-1, EN 61547, EN 55015, EN 62386-101, EN 62386-103, EN 62386-301, EN 62386-303, EN 62386-304, EN 62386-351

① U_{in} gemäß IEC 62386-101.

② Für Montagehöhen über 16 m wird empfohlen, mehrere Sensoren in einer Anwesenheitsgruppe zu verwenden, da die Empfindlichkeit für den Erfassungsdurchmesser nicht für Höhen über 16 m garantiert werden kann.

③ Der Messwert am Sensorkopf entspricht ca. 3 bis 6.300 Lux auf der Messfläche.

④ Je nach Installationsvariante bis IP65, weitere Details finden Sie im Datenblatt.

REMOTECONTROL IR6

Zubehör



Produktbeschreibung

- _ Optionale Infrarot-Fernbedienung
- _ Ein- und Ausschalten (On/Off-Taste)
- _ Dimmen (Up/Down-Taste)
- _ Aktivieren der automatischen Lichtregelung (Automatic-Taste)
- _ SollwertEinstellung der Lichtregelung (Set-Taste)
- _ IR Reichweite bis zu 20 m

Website

<http://www.tridonic.com/28000647>



Bestelldaten

Typ	Artikelnummer	Abmessungen L x B x H	Verpackung Karton	Gewicht pro Stk.
REMOTECONTROL IR6	28000647	86,5 x 40,5 x 7,2 mm	500 Stk.	0,019 kg

Shading Set

Zubehör

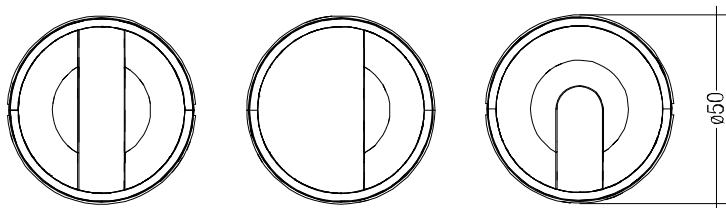


Produktbeschreibung

- _ Drei verschiedene Abdeckungen für den DALI MSensor G3 30 PIR 16DPI WH, basicDIM ILD G2 und basicDIM ILD ermöglichen die Reduzierung des Erfassungsbereiches in Gängen
- _ Diese Abdeckungen können jederzeit an der Vorderseite des Sensors angebracht oder entfernt werden, ohne öffnen der Leuchte
- _ Um ein Höchstmaß an Flexibilität zu bieten, können diese Abdeckungen in allen Richtungen von 0°, 90°, 180° und 270° angebracht werden

Website

<http://www.tridonic.com/28001658>



Bestelldaten

Typ	Artikelnummer	Verpackung Karton	Gewicht pro Stk.
ACU SHADING AISLE 16DPI highbay	28001658	500 Stk.	0,002 kg
ACU SHADING HALF 16DPI highbay	28001660	500 Stk.	0,002 kg
ACU SHADING ENTRY 16DPI highbay	28001659	500 Stk.	0,003 kg

Mounting box 16DPI

Zubehör



ACU MOUNTING BOX 16DPI HIGHBAY



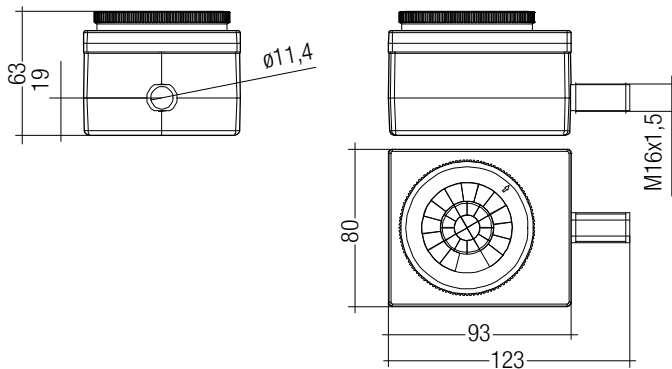
ACU MOUNTING BOX 16DPI HIGHBAY mit Sensor

Produktbeschreibung

- _ Einfache Anpassung von abgehängten Leuchten an eine Sensorlösung, nur durch hinzufügen eines zusätzlichen Loches
- _ Seitliche Verschraubung in Kombination mit Gummidichtung ergibt einen tatsächlichen IP65 Schutz für industrielle Anwendungen
- _ Einfache Inbetriebnahme über IR-Schnittstelle, während der Sensor nach wie vor geschützt ist
- _ Anzugsdrehmoment = 0,6 Nm

Website

<http://www.tridonic.com/28001568>

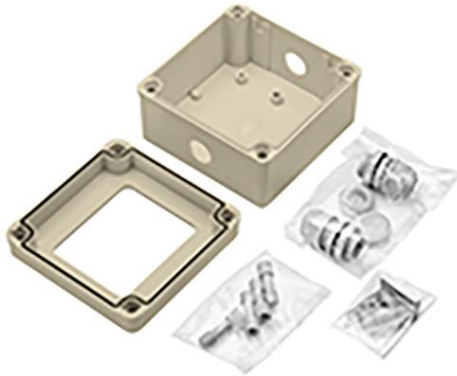


Bestelldaten

Typ	Artikelnummer	Verpackung Karton	Gewicht pro Stk.
ACU MOUNTING BOX 16DPI HIGHBAY	28001568	64 Stk.	0,105 kg

Sensor housing ACU 033 IP65 WH

Zubehör

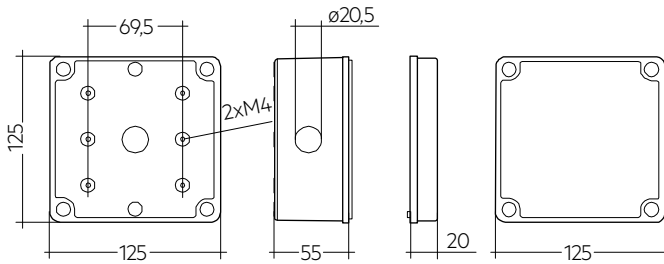


Produktbeschreibung

- _ IP65 Schutzgehäuse
- _ Montagebox für DALI MSensor G3 SFI 30 PIR 16DPI WH Sensoren, der eine direkte Deckenmontage ermöglicht
- _ Einfache „Click In“ Installation des Sensors im oberen Teil der Box
- _ Gehäuse: ABS, weiß RAL 9010
- _ UV-stabilisierter Kunststoff
- _ Vollständiger Montagesatz mit Schrauben und Dübeln, der eine problemlose Befestigung der Box an der Decke ermöglicht
- _ Inklusive 2 Kabeldurchführungen und 2 Tüllen für idealen IP-Schutz von eingelegten Kabeln mit einem Durchmesser von 6 – 12 mm
- _ Gehäuse getestet mit Glühdrahttest nach EN 61347-1 und mit 850 °C bestanden

Website

<http://www.tridonic.com/28003866>



Bestelldaten

Typ	Artikelnummer	Verpackung Sack	Verpackung Karton	Gewicht pro Stk.
Sensor housing ACU 033 IP65 WH	28003866	1 Stk.	48 Stk.	0,24 kg

1. Normen

EN 61347-2-11
 EN 61347-1
 EN 61547
 EN 55015
 EN 62386-101
 EN 62386-103
 EN 62386-301
 EN 62386-303
 EN 62386-304
 EN 62386-351

1.1 DALI Hinweis



Sensor ist nur für DALI-2-Installationen nach EN 62386-101 Ed.2 geeignet.
 Eine Liste mit geprüften Application Controllern ist auf unserer WEB-Seite zu finden „[Application_controllers_MSensor_G3.pdf](#)“

Die folgende Tabelle zeigt die Instanzen und welche Werte sie liefern.

DALI Instanzen	
Instanzenummer	Erläuterung
0	Anwesenheitssensor DALI Part 303
1	Lichtsensor DALI Part 304
2 – 13	Taster DALI Part 301

1.2 Glühdrahttest

nach EN 61347-1 mit 750 °C bestanden.

2. Allgemeines

DALI MSensor G3 SFI 30 PIR 16DPI WH ist Teil der neuen Generation von Tridonic Sensoren.
 Mit diesem Sensor erhält der Kunde einen Sensor für Höhenanwendungen von 8 bis zu 18 Metern und Schutz gegen Umwelteinflüsse bis zu IP65.

Dieser Sensor misst Umgebungslicht, bietet Bewegungserkennung via PIR-Sensor und IR-Fernbedienungseingang sowie LED-Ausgang für Signalisierung.
 DALI MSensor G3 SFI 30 PIR 16DPI WH ist für die folgenden Hauptanwendungen konzipiert:
 für Gebäude mit mittlerer bis hoher Deckenhöhe, wie:

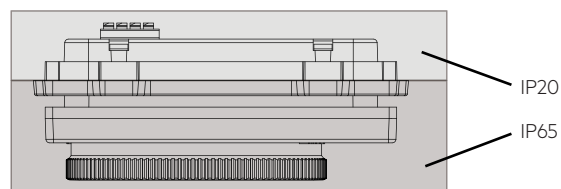
- Fabrikgebäude
- Lagergebäude und Warenhäuser
- Korridore, Passagen und Garagen

3. Installation

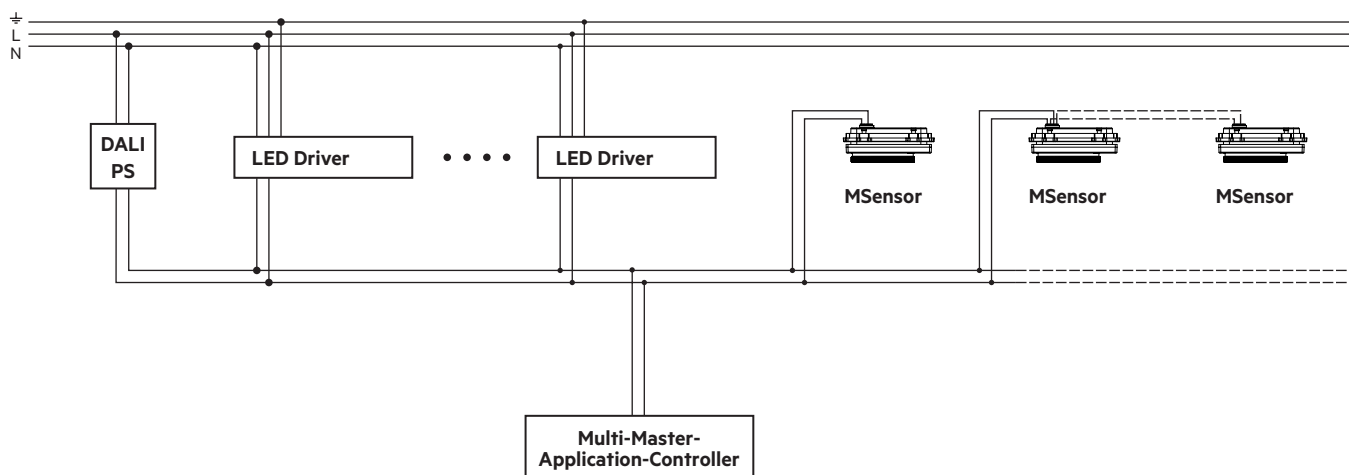
- DALI ist nicht SELV. Es gelten die Installationsvorschriften für Netzspannung.
- Die maximale Kabellänge eines DALI-Steuersignals darf nicht überschritten werden.
- Bitte stellen Sie sicher, dass der Erfassungsbereich des Sensors im Beleuchtungsbereich der gesteuerten Leuchter liegt.
- Bitte stellen Sie sicher, dass sich die Erkennungsbereiche der Sensoren nicht unnötig überlappen. Dies kann die Lichtsteuerung beeinflussen.
- Heizer, Ventilatoren, Drucker und Kopierer, die sich im Erkennungsbereich befinden, können zu fehlerhafter Anwesenheitserkennung führen.
- Die Oberflächentemperatur wird vom Sensor erfasst. Bekleidung oder Abdeckungen, die eine Reduzierung der Oberflächentemperatur zur Folge haben, beeinträchtigen die Erkennung.
- Um fehlerhafte Messwerte festzustellen, sollte der Sensor so installiert werden, dass kein direktes Licht von der Lampe in den Erkennungsbereich fällt. Reflektionen können die Messergebnisse ebenfalls beeinträchtigen (z. B. Hochregallager aus Metallfächern).
- Um falsche Messwerte aufgrund des Lichts anderer Leuchten zu vermeiden, empfehlen wir, den Sensor zentral in der Leuchte anzubringen.
- Wenn der Zoom wiederholt angepasst wird (> 10), kann der IP-Schutz beeinträchtigt werden.
- Der Sensor muss gemäß den Installationsanweisungen installiert werden, um IP-Schutz zu gewährleisten
- Der Sensorkopf ist nicht UV-stabil.
- Im Falle einer Verschmutzung oder mechanischer Beschädigung der Linse kann die Funktionalität des Sensors eingeschränkt sein.
- Wenn der Präsenzmelder nicht in der empfohlenen Höhe angebracht wird, könnte er möglicherweise unterschiedliche Charakteristiken aufweisen. Wenn er höher angebracht wird, reduziert dies seine Empfindlichkeit. Wenn er niedriger angebracht wird, reduziert dies seinen Bereich.
- Eine direkte Anstrahlung der Lichtquelle auf den Sensor inklusive Gehäuse vermeiden.

3.1 Schutz vor Eindringen

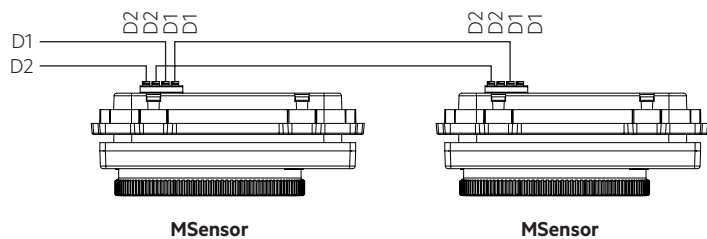
Dieses Gerät beinhaltet IP-Schutz, sodass es auch für Anwendungen, die einen Schutz gegen Staub und das Eindringen von Wasser erforderlich machen, genutzt werden kann. Schutz gemäß IP65 bezieht sich auf die Vorderseite des Sensors, während die Rückseite des Sensor IP20-zertifiziert ist.



3.2 Verdrahtung



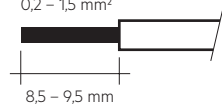
Durchgangsverdrahtung:



3.3 Leitungsart und Leitungsquerschnitt

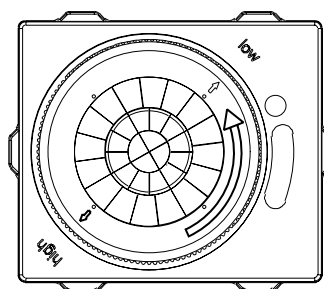
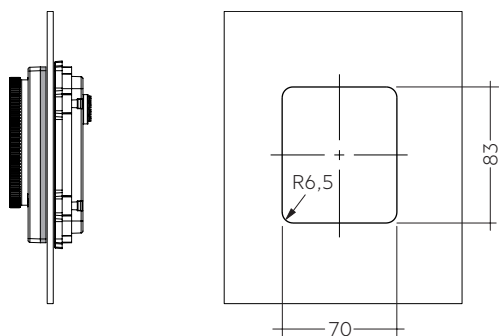
Zur Verdrahtung Volldraht von 0,2 bis 1,5 mm² verwenden.

Drahtvorbereitung:
0,2 – 1,5 mm²



3.4 Montagevariante Leuchtengehäuse:

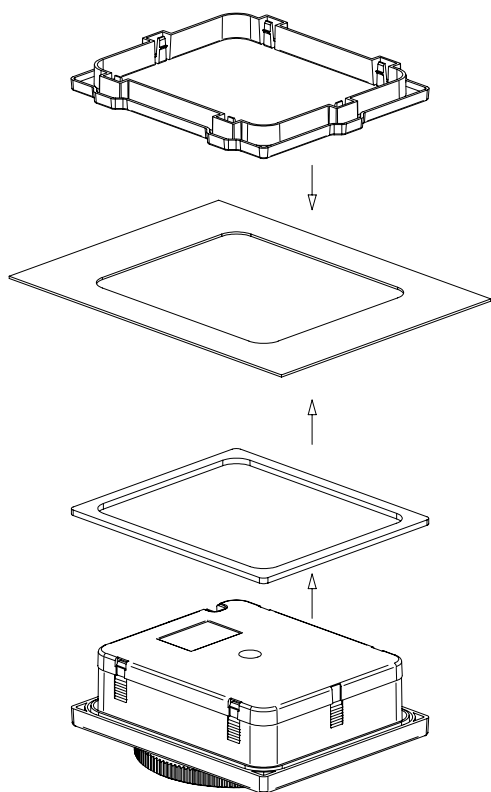
Blechstärke: 1 – 4 mm



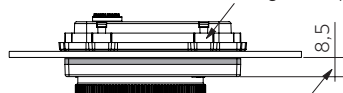
Wenn Sie von der Position „Low“ (niedrig) auf „High“ (hoch) wechseln möchten, drehen Sie die Linse in Pfeilrichtung, bis sie auf „High“ einrastet!

- Der Pfeil zeigt die Zoom-Position.
- Wenn Sie den Zoom ändern möchten, drehen Sie die Linse, bis sie in der Position „High“ oder „Low“ einrastet.
- Positionen zwischen „High“ und „Low“ sind nicht möglich.
- Siehe Installationshinweise!

3.5 Sensormontage

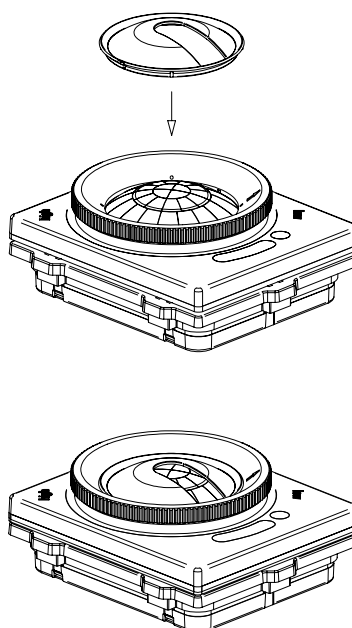


Alle 6 Schnappverschlüsse müssen eingeschnappt sein



Um IP65 zu gewährleisten, muss die Sensoroberfläche weniger als 8,5 mm von der Leuchtenoberfläche entfernt sein.

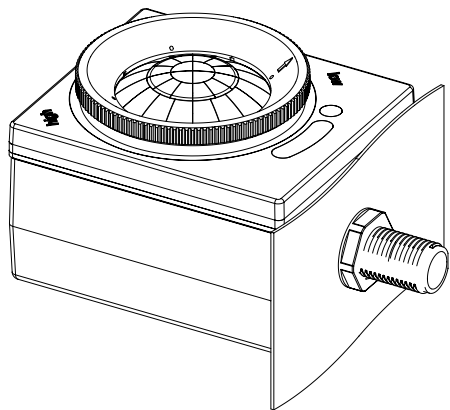
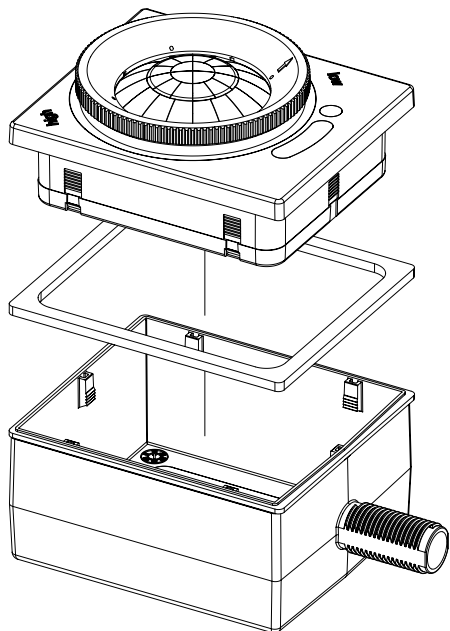
3.6 Montage Abschattung



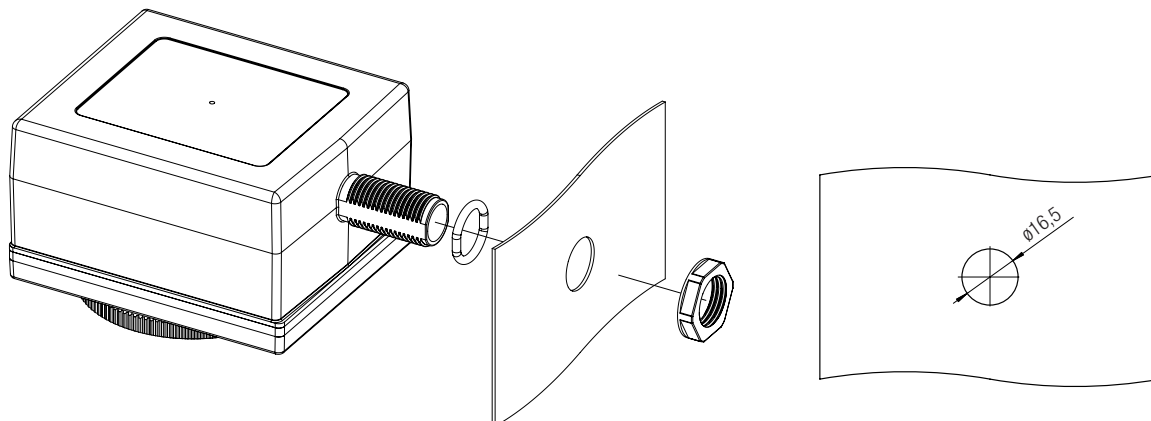
3.7 Mounting box Montage



- Der Sensor kann nur einmal in der Montagevorrichtung installiert werden (Sensor schnappt permanent ein)!
- Fügen Sie das Kabel ein, bevor Sie den Sensor installieren.
- Es gibt zwei 2 Installationsvarianten für den Sensor. Der Sensor kann um 180° gedreht werden.



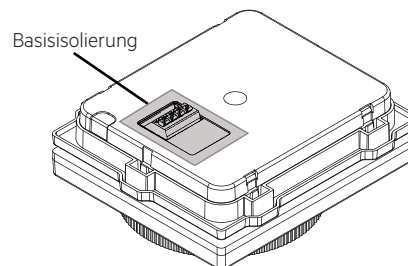
3.8 Mounting box in Lampengehäuse:



3.9 Montage in Klasse II Leuchte

Der Sensor bietet eine Basisisolierung gemäß IEC 62386-101 und definiert in IEC 61347-1.

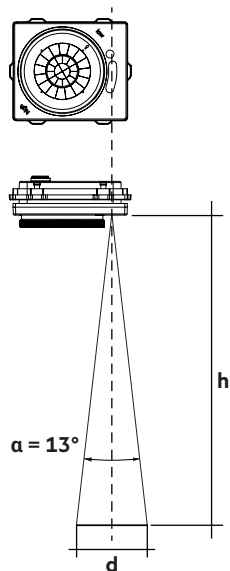
Wird der Sensor in eine Leuchte der Klasse II eingebaut welche doppelte oder verstärkte Isolierung bieten, muss berücksichtigt werden, dass der Sensor kein Gerät der Klasse II ist. Dennoch kann der Sensor für solche Projekte verwendet werden, da der größte Teil des Sensors die Anforderungen der Klasse II für doppelte oder verstärkte Isolierung erfüllt. Die Basisisolierung ist in der folgenden Grafik dargestellt und deckt einen Bereich von 2,5 mm um die Klemme herum ab. Der Rest des Sensors erfüllt die Anforderungen der Klasse II.



4. Sensorfunktionen

4.1 Lichterfassung

Die Lichtmessung hat einen kegelförmigen Erkennungsbereich mit einem Halbwinkel von ca. 6,5°.



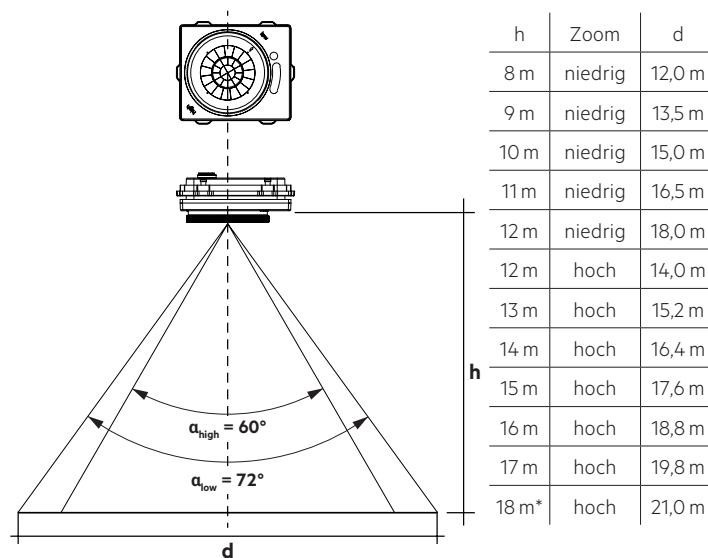
h	d
8 m	1,8 m
10 m	2,3 m
12 m	2,7 m
14 m	3,2 m
16 m	3,7 m
18 m*	4,2 m

Der Messbereich liegt zwischen 1 und 2.000 lx.
Gemessen wird am Sensorkopf.



Um Werte < 5 lx genau messen zu können, muss die Integrationszeit des Lichtsensors auf 800 ms geändert werden. Die Integrationszeit des Sensors ist standardmäßig auf 100 ms eingestellt. Bei Werten > 5 lx gibt es keinen Unterschied zwischen diesen Messungen.

4.2 Anwesenheits- / Bewegungserfassung



h	Zoom	d
8 m	niedrig	12,0 m
9 m	niedrig	13,5 m
10 m	niedrig	15,0 m
11 m	niedrig	16,5 m
12 m	niedrig	18,0 m
12 m	hoch	14,0 m
13 m	hoch	15,2 m
14 m	hoch	16,4 m
15 m	hoch	17,6 m
16 m	hoch	18,8 m
17 m	hoch	19,8 m
18 m*	hoch	21,0 m

* Wenn die Montagehöhe mehr als 16 m beträgt, wird empfohlen, mehrere Sensoren in einer Präsenzgruppe zusammen zu verwenden. Grund hierfür ist, dass die Sensibilität für den Erfassungsdurchmesser ab einer Höhe von 16 m nicht mehr garantiert werden kann.

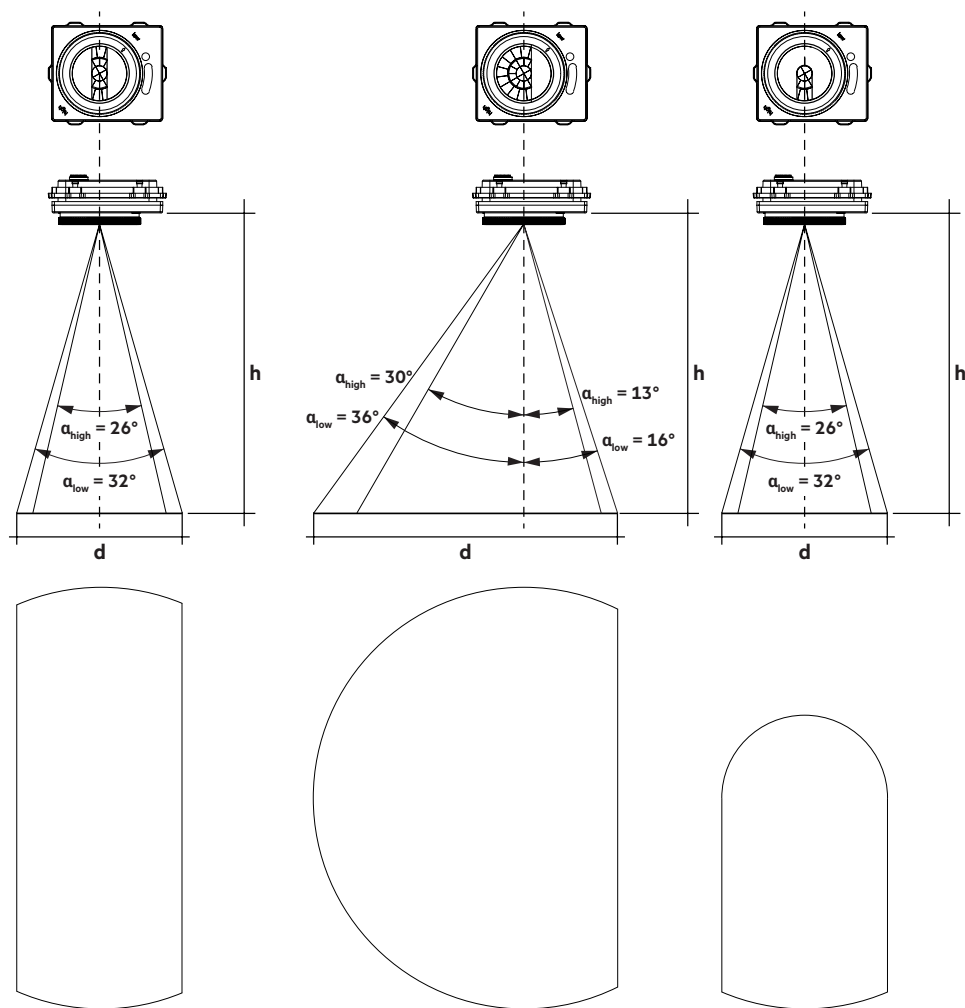
4.3 Status LED's

Eine eingebaute LED zeigt den Benutzern den jeweiligen Status an. Diese LED wird vom Sensor selbst gesteuert.

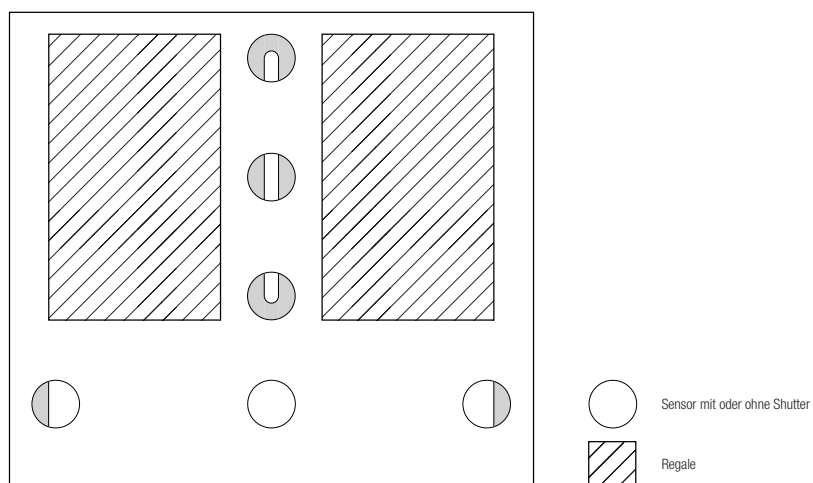


Die LED wird standardmäßig deaktiviert, sobald der Sensor eine Lichtmessung durchführt, damit sie die Messung nicht beeinflussen kann.

4.4 Anwesenheits- / Bewegungserfassung mit Shader



4.5 Anwendungsbild



5. Konfiguration

Für den Betrieb in Verbindung mit dem Tridonic Application Controller sceneCOM S optimiert.

Für die Inbetriebnahme und Konfiguration stellt Tridonic die App „sCS commissioning“ (sceneCOM S) zur Verfügung. Die App kann auf iOS- und Android-Geräten installiert werden. Kompatibel mit Android 6.0 / iOS 10 oder aktueller, sowie Geräten, deren Bildschirmdiagonale mindestens 20 cm und Auflösung mindestens 1024 x 768 Pixel beträgt.

Android:



iOS:



6. Sonstiges

6.1 Geräteentsorgung



Alte Geräte gemäß der WEEE-Richtlinie bei geeigneten Rücknahmeeinrichtungen abgeben.

6.2 Zusätzliche Informationen

Weitere technische Informationen auf www.tridonic.com → Technische Daten

Garantiebedingungen auf www.tridonic.com → Services

Lebensdauerangaben sind informativ und stellen keinen Garantieanspruch dar. Keine Garantie wenn das Gerät geöffnet wurde!