

DALI MSensor 5DPI 14

Multisensor für DALI-System



DALI MSensor 5DPI 14f



DALI MSensor 5DPI 14f black



DALI MSensor 5DPI 14rc

Produktbeschreibung

- _ Baustein des comfortDIM-Systems (DALI-Stand-alone)
- _ Mit umgebungslichtabhängiger Regelung und Bewegungsmeldung
- _ Mehrere DALI MSensoren in einer Gruppe möglich
- _ Mit Fernbedienung steuerbar
- _ Lichtregelung und Bewegungsmeldung deaktivierbar
- _ Individuelle Anpassung der Parameter mit Konfigurations-Software
- _ Multi-Master-fähig: Mehrere Steuermodule in einem DALI-System möglich
- _ Stromversorgung über DALI-Leitung
- _ 5 Jahre Garantie (Bedingungen siehe

<https://www.tridonic.com/herstellergarantiebedingungen>)

Gehäuse-Eigenschaften

- _ Gehäuse: Polycarbonat weiß oder schwarz
- _ Schutzart IP20

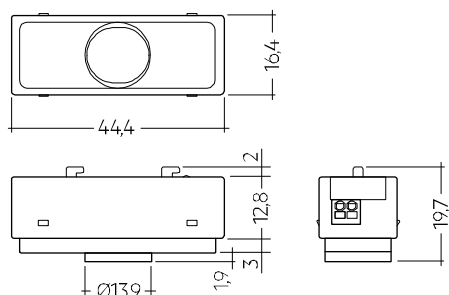
Website

<http://www.tridonic.com/28000935>

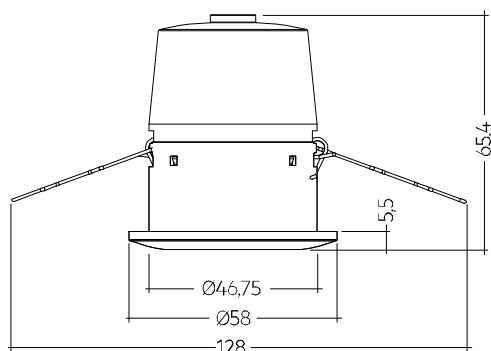


DALI MSensor 5DPI 14

Multisensor für DALI-System



DALI MSensor 5DPI 14f + DALI MSensor 5DPI 14f black



DALI MSensor 5DPI 14rc

Bestelldaten

Typ	Artikelnummer	Geeignet für	Verpackung Karton	Gewicht pro Stk.
MSensor 5DPI 14f Leuchteneinbau	28000935	Leuchteneinbau	40 Stk.	0,028 kg
MSensor 5DPI 14f black Leuchteneinbau	28001697	Leuchteneinbau	40 Stk.	0,028 kg
MSensor 5DPI 14rc Deckeneinbau	28000936	Deckeneinbau	63 Stk.	0,028 kg

Technische Daten

Sensor Typ	PIR-Sensor
Versorgung über	DALI-Leitung
Stromaufnahme	6 mA aus DALI
Betriebstemperatur	0 ... +50 °C
Lagertemperatur ts	-25 ... +55 °C
Schutzart	IP20
Garantie (Bedingungen siehe www.tridonic.com)	5 Jahr(e)

Prüfzeichen**Normen**

EN 61547, EN 61347-1, EN 61347-2-11, EN 55015, EN 62386-101, EN 62386-102

Spezifische technische Daten

Typ	Erfassung					
	Ø- Erfassungsbereich bei 2,5 m Montagehöhe	Schwenkbar	Erfassungswinkel	Lichtmessung am Sensorkopf	Reichweite Fernbedienung	
MSensor 5DPI 14f	4,5 m	Nein	84°	10 – 650 lx	5 m	
MSensor 5DPI 14f black	4,5 m	Nein	84°	10 – 650 lx	5 m	
MSensor 5DPI 14rc	4,5 m	Nein	84°	10 – 650 lx	5 m	

① Der Messwert am Sensorkopf entspricht ca. 15 bis 2.000 Lux auf der Messfläche.

REMOTECONTROL IR6

Zubehör

**Produktbeschreibung**

- _ Optionale Infrarot-Fernbedienung
- _ Ein- und Ausschalten (On/Off-Taste)
- _ Dimmen (Up/Down-Taste)
- _ Aktivieren der automatischen Lichtregelung (Automatic-Taste)
- _ SollwertEinstellung der Lichtregelung (Set-Taste)
- _ IR Reichweite bis zu 20 m

Website

<http://www.tridonic.com/28000647>

**Bestelldaten**

Typ	Artikelnummer	Abmessungen L x B x H	Verpackung Karton	Gewicht pro Stk.
REMOTECONTROL IR6	28000647	86,5 x 40,5 x 7,2 mm	500 Stk.	0,019 kg

5DPI 14f Mounting Kit

Zubehör

**Produktbeschreibung**

- _ Montagerahmen für alle Sensoren 5DP 14f zur direkten Befestigung im Leuchtgehäuse
- _ Optionale Blende zur Vermeidung von Anwesenheitserfassung in einer bestimmten Richtung (für PIR Sensoren)
- _ Glühdrahttest nach EN 61347-1 mit 750 °C bestanden

Website

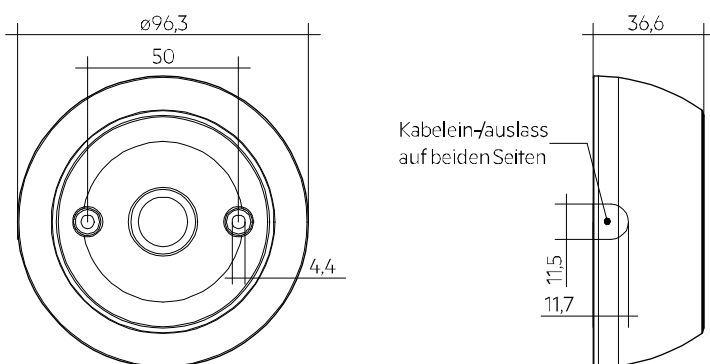
<http://www.tridonic.com/28001558>

**Bestelldaten**

Typ	Artikelnummer	Verpackung Karton	Gewicht pro Stk.
5DPI 14f mounting kit	28001558	100 Stk.	0,004 kg
5DPI 14f mounting kit black	28001575	100 Stk.	0,004 kg

ACU Sensor Housing 14rs IP20

Zubehör

**Produktbeschreibung**

- _ Montagerahmen für verdrahtete 5DP 14f Sensoren zur direkten Befestigung an der Decke
- _ Leichte „click in“ Installation des Sensors
- _ IP20
- _ Gehäuse: Kunststoff, weiß
- _ UV-stabilisierter Kunststoff
- _ Der DALI MSensor 5DPI 14 wird über DALI versorgt, basicDIM DGC Sensor 5DPI 14f wird über die Steuereinheit versorgt
- _ Optionale Blende zur Verkleinerung des Erfassungsbereichs, die es ermöglicht, den Erfassungsbereich von 360° auf 240° zu reduzieren (für PIR-Sensoren)
- _ Befestigungssatz mit Schrauben und dekorativen Steckern
- _ 0,5 mm² Verdrahtung für den Sensor
- _ Zwei 3 x 1,5 mm² Klemmen mit Kabeleinführung (2 Durchführungen auf der Vorderseite)
- _ Glühdrahttest nach EN 61347-1 mit 750 °C bestanden

Website

<http://www.tridonic.com/28001872>

**Bestelldaten**

Typ	Artikelnummer	Verpackung Karton	Gewicht pro Stk.
ACU Sensor Housing 14rs IP20	28001872	57 Stk.	0,054 kg

1. Normen

EN 61547
EN 61347-1
EN 61347-2-11
EN 55015
EN 62386-101/102

1.1 DALI-Standard

Der DALI MSensor wurde konzipiert um Betriebsgeräte mit DALI Standard IEC 60929 (DALI V0) und IEC 62386 (DALI V1) zu steuern.

1.2 Glühdrahttest

nach EN 61347-1 bestanden.

2. Allgemeines

Der DALI MSensor stellt in der comfortDIM Produktreihe eine ideale Ergänzung bezogen auf umgebungslichtabhängige Regelung, Anwesenheitserkennung und Fernbedienung dar. Er ist für folgende Hauptanwendungen konzipiert:

- Einzelraumbüros
- Großraumbüros
- Schulungs- / Präsentationsräume
- Korridore, Durchgänge und Garagen

Der DALI MSensor steuert eine DALI-Gruppe und ist dafür ausgelegt, dass er mit anderen comfortDIM-Komponenten (z.B. DALI-XC) zusammen verwendet werden kann. Aus diesem Grund lässt sich der DALI MSensor adressieren und gruppieren wie ein DALI-Betriebsgerät und ermöglicht damit eine einfache Konfiguration des Systems. Die Konfiguration des Sensors erfolgt mit dem Software-Tool masterCONFIGURATOR (ab Version V2.12). Nähere Informationen finden sie in der Bedienungsanleitung DALI MSensor auf www.tridonic.com.

Optional kann der DALI MSensor O2 mit einer Fernbedienungen angesteuert werden.

Die mit dem System verfügbare Fernbedienung ist die REMOTECONTROL IR6.

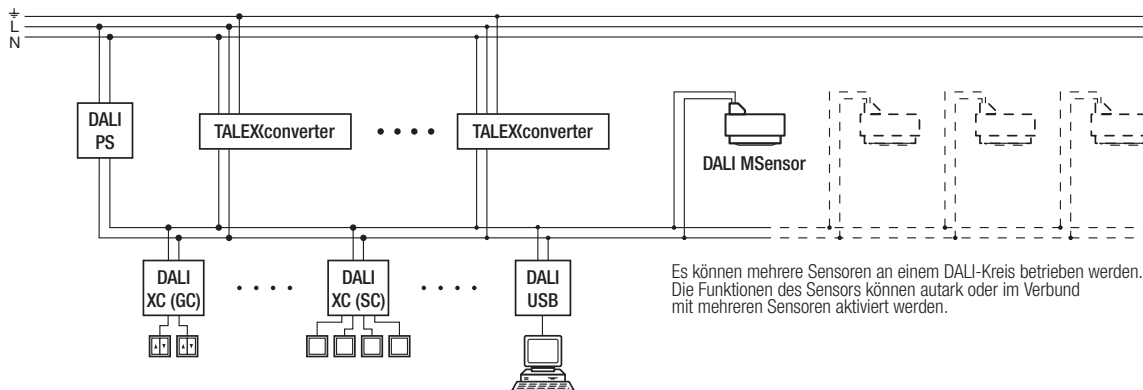
An einem DALI-Kreis dürfen maximal 12 Sensoren betrieben werden. Diese Einschränkung ergibt sich aus dem zulässigen Datenverkehr auf dem DALI-Kreis.

Um den DALI MSensor in Fremdsysteme einzubinden stehen verschiedene Modis zur Verfügung. Um eine einwandfreie Funktion sicherzustellen sind die Hinweise in der Bedienungsanleitung des DALI MSensor zu beachten, diese finden Sie auf www.tridonic.com.

3. Installation

- Der DALI MSensor wird direkt über die DALI-Leitung versorgt und muss nicht an das Netz angeschlossen werden.
- An einem DALI-Kreis dürfen maximal 12 DALI MSensoren betrieben werden.
- DALI ist nicht SELV. Es gelten die Installationsvorschriften für Netzspannung.
- Achten Sie darauf, dass der Erfassungsbereich des Sensors im Beleuchtungsbereich der geregelten Leuchten liegt.
- Achten Sie darauf, dass sich die Erfassungsbereiche der Sensoren nicht überlappen. Das kann die Lichtregelung beeinflussen.
- Abweichungen von der optimalen Raumhöhe (2.5 m) verändern die Charakteristik des Anwesenheits- und Lichtsensors. Bei höherer Montage reduziert sich die Empfindlichkeit, bei tieferer Montage die Reichweite.
- Heizlüfter, Ventilatoren, Druck- und Kopiergeräte, welche sich im Erfassungsbereich befinden, können Anwesenheitsfehlerkennungen auslösen.
- Eine direkte Anstrahlung der Lichtquelle auf den Sensor inklusive Gehäuse vermeiden.

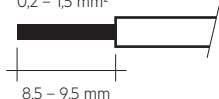
3.1 Verdrahtung



3.2 Leitungsart und Leitungsquerschnitt für rc Version

Zur Verdrahtung Litzen draht mit Aderendhülsen oder Voll draht von 0,2 bis 1,5 mm² verwenden.

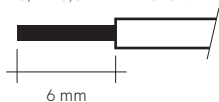
Drahtvorbereitung:
0,2 – 1,5 mm²



3.3 Leitungsart und Leitungsquerschnitt für f Version

Zur Verdrahtung Litzen draht mit Aderendhülsen von 0,2 bis 0,5 mm² oder Voll draht von 0,14 bis 0,5 mm² verwenden.

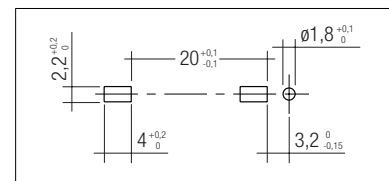
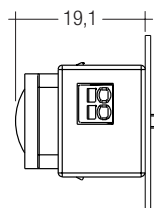
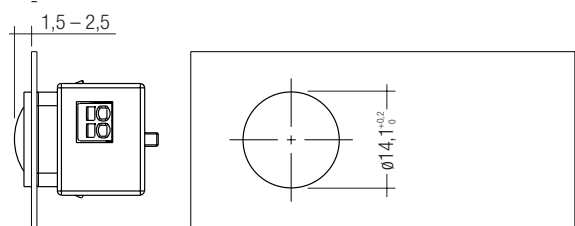
0,14 – 0,5 mm² Voll draht oder
0,2 – 0,5 mm² Litzen draht



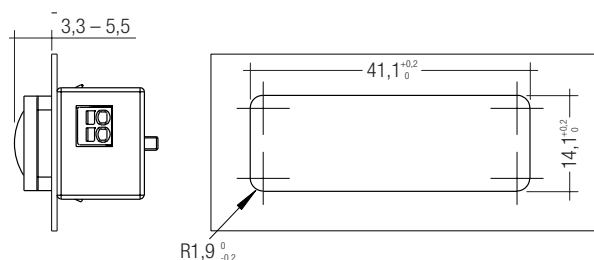
3.4 Befestigungsvarianten Leuchteinbausensor:

Blechstärke: 0,8 – 1,8 mm

Blechstärke: 0,6 – 0,8 mm



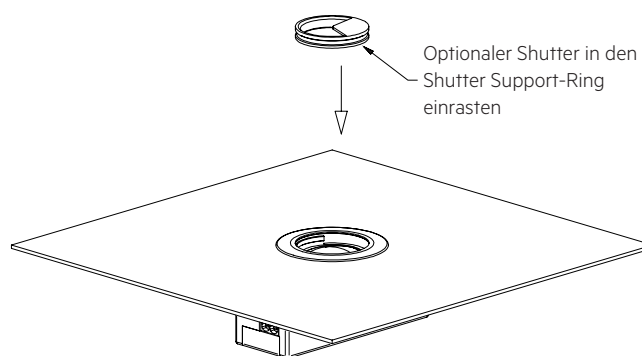
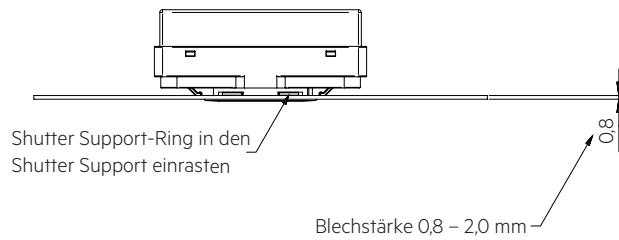
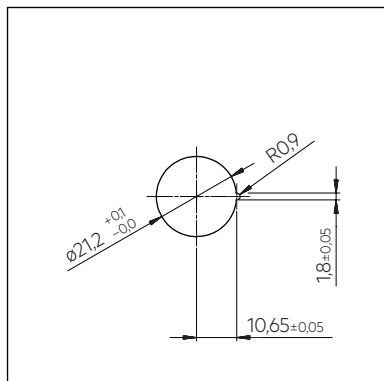
Blechstärke: 0,8 – 3,0 mm



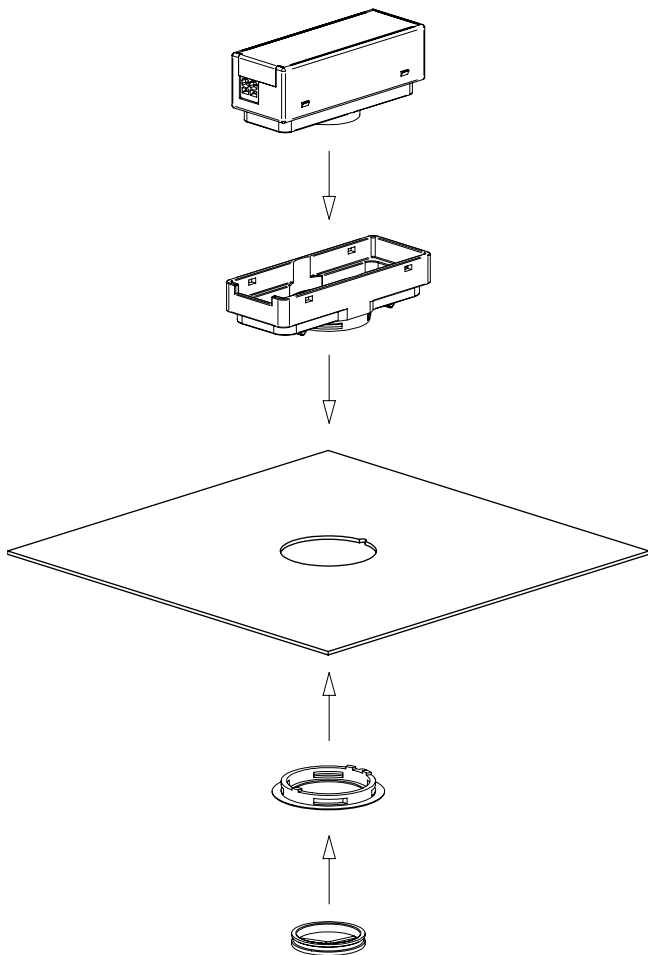
3.5 Befestigungsvariante Leuchtgehäuse mit Mounting Kit:

Blechstärke: 0,8 – 2,0 mm

Maßzeichnung für benötigte Montageöffnung

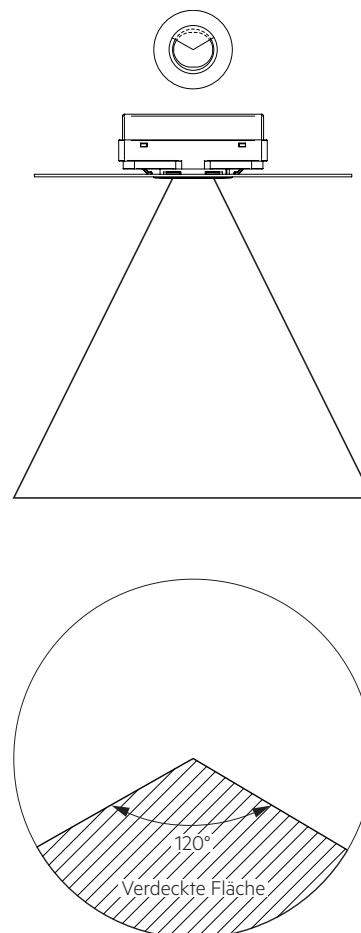


3.6 Mounting Kit Montage

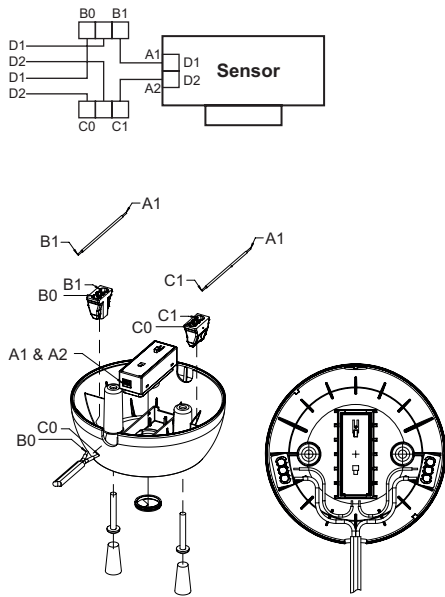


3.7 Mounting Kit Shutter

Bereich welcher durch den Shutter verdeckt wird.



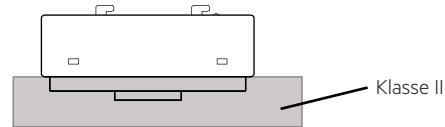
3.8 Verdrahtung und Montage ACU Sensor Housing 14rs IP20



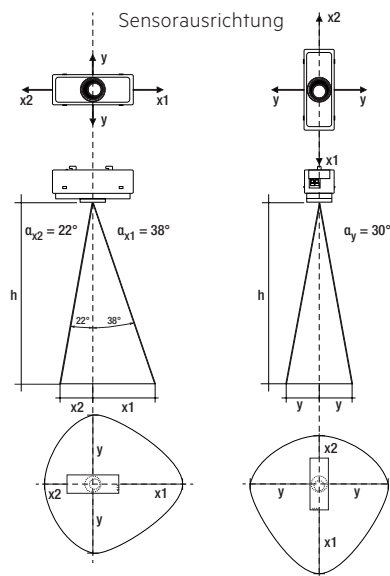
3.9 Montage in Klasse II Leuchte

Der Sensor bietet eine Basisisolierung gemäß IEC 62386-101 und definiert in IEC 61347-1.

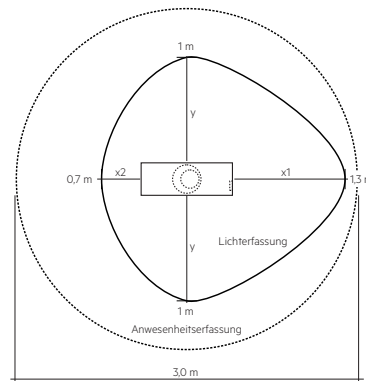
Wird der Sensor in eine Leuchte der Klasse II eingebaut, welche doppelte oder verstärkte Isolierung bieten, muss berücksichtigt werden, dass der Sensor kein Gerät der Klasse II ist. Dennoch kann der Sensor für solche Projekte verwendet werden, denn die Vorderseite des Sensors wurde getestet, um die Anforderungen der Klasse II für doppelte oder verstärkte Isolierung zu erfüllen.



4. Lichterfassung



Beispiel für Licht- und Bewegungserfassungsbereich bei 1,7 m Höhe:



h *	x1	x2	y	d
1,7 m	1,3 m	0,7 m	1,0 m	3,0 m
2,0 m	1,6 m	0,8 m	1,2 m	3,6 m
2,3 m	1,8 m	0,9 m	1,3 m	4,1 m
2,5 m	2,0 m	1,0 m	1,4 m	4,5 m
2,7 m	2,1 m	1,1 m	1,6 m	4,9 m
3,0 m	2,3 m	1,2 m	1,7 m	5,4 m
3,5 m	2,7 m	1,4 m	2,0 m	6,3 m
4,0 m	3,1 m	1,6 m	2,3 m	7,2 m

* Die empfohlene maximale Raumhöhe in Büroanwendungen ist 3 m und bei z.B. Korridor Anwendungen 4 m. Bis 2 m Montagehöhe wird Anwesenheit erkannt und ab 2 m Bewegung.

Berechnung des Durchmessers (Lichtbereich):

$$x1 = \tan(\alpha_{x1}) \times h$$

$$x2 = \tan(\alpha_{x2}) \times h$$

$$y = \tan(\alpha_y) \times h$$

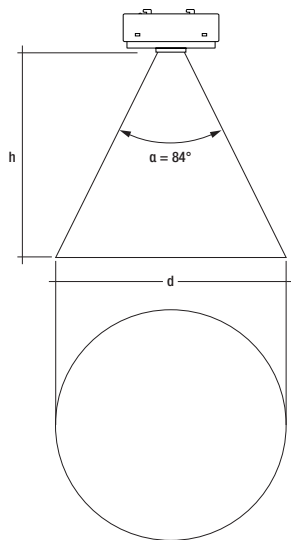
Berechnung des Durchmessers (Bewegungsbereich):

$$d = 2 \times \tan(0,5 \times \alpha) \times h$$

Für die Lichtregelung sind folgende Betriebsarten über die Konfigurations-Software masterCONFIGURATOR einstellbar:

Active	Konstantlichtregelung ist aktiv.
Inactive	Konstantlichtregelung ist deaktiviert. Die Beleuchtung wird auf einen einstellbaren Lichtwert eingeschaltet.

4.1 Anwesenheits- / Bewegungserfassung



4.2 Bewegungserkennung

Für die Bewegungserkennung wird die PIR-Technologie verwendet. Die PIR-Linse ist zur Erkennung von sich bewegenden Personen in Arbeitsbereichen wie Lagerhallen, Speichern und Arbeitsbereichen mit den folgenden Leistungskriterien bestimmt:

- Deckenhöhe bis zu 5 m
- Bewegung von menschlichen Körpern, keine schwachen Bewegungen (keine sitzenden Personen)
- Bewegung $\geq 1,0$ m/s bei Montagehöhen bis zu 5 m

4.3 Sollwert einstellen

- REMOTECONTROL IR6: Über das Drücken der Set-Taste (> 3 s) wird der aktuell gemessene Lichtwert als neuer Sollwert abgespeichert.
- masterCONFIGURATOR

4.4 Bright-out

Wird die nominale Beleuchtungsstärke (z.B. 500 Lux) für 10 Minuten mit mehr als 150 % (z.B. 750 Lux) überschritten, so wird die Beleuchtung ausgeschaltet, auch wenn Bewegung erkannt wird.

Die Beleuchtung wird wieder eingeschaltet, wenn der gemessene Lichtwert den Sollwert unterschreitet.

Die Funktion ist über den masterCONFIGURATOR einstellbar.

4.5 Nachlaufzeit

Nachlaufzeit des Bewegungsmelders, wenn kein Bewegung erkannt wird. Sie kann über den Parameter „Nachlaufzeit“ eingestellt werden.

Für den Bewegungsmelder sind folgende Betriebsarten über die Konfigurations-Software masterCONFIGURATOR einstellbar:

Active	Das Licht wird in Abhängigkeit der Anwesenheit einer Person automatisch ein- bzw. ausgeschaltet.
Off Only	Der Bewegungsmelder schaltet die angeschlossene Beleuchtung nur aus. Die Leuchten werden manuell über den angeschlossenen externen Taster oder die Fernbedienung eingeschaltet.
Never Off	Der Sensor dimmt, nachdem er keine Bewegung erkannt hat auf den Parameter „Abwesenheitswert“ und bleibt auf diesem Lichtwert stehen
Inactive	Bewegungsmelder deaktiviert. Das Licht muss manuell ein- bzw. ausgeschaltet werden.

4.6 Abwesenheitswert

Beim Dali MSensor ist einstellbar, ob das Licht nach der Nachlaufzeit ausgeschaltet oder ob auf einen zweiten Lichtwert gedimmt werden soll.

Der Lichtwert und die Verweilzeit (wie lange der Wert gehalten wird) kann über die Parameter „Abwesenheitswert“ und „Ausschaltverzögerung“ eingestellt werden.

4.7 Totzeit „manuelles Aus“

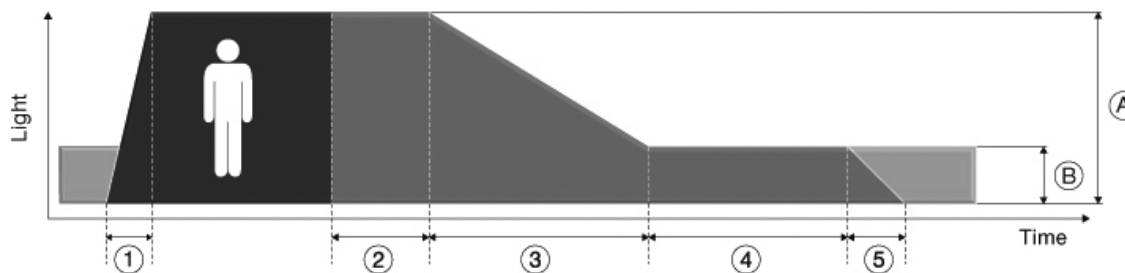
Bei manuellem Ausschalten über den den Taster oder die Fernbedienung wird der Bewegungsmelder deaktiviert. Nach Ablauf einer Verzögerungszeit ohne erkannte Bewegung wird der Bewegungsmelder wieder aktiviert. Erkennt der Sensor während der „manuelles Aus“ Verzögerung eine Bewegung, startet die Zeit von Neuem.

4.8 Allgemeine Einstellungen

Parameter	Werkseinstellung	Einstellbereich
Bewegungsmelder	aktiviert	aktiviert, aktiviert (nur AUS), deaktiviert
Lichtregelung	aktiviert	aktiviert, deaktiviert
Sollwert Lichtregelung	150 lx	10 – 650 lx
Verhalten bei Netzwiederkehr	keine Änderung	keine Aktion, letzter Zustand, Maximalwert, Aus, Anwesenheitswert
Bright-out Verzögerungszeit	10 min	1 – 120 min
Bright-out Schwellwert	150 %	100 – 300 %
Regelgeschwindigkeit	4	0 – 7, 0 = langsam, 7 = schnell
Einschaltwert	auto (berechnet)	Minimalwert, Maximalwert, berechnet
Geregelte Gruppe	Broadcast	Broadcast oder Gruppe 0 – 15

4.9 Bewegungsmelder-Einstellungen

Parameter	Werkseinstellung	Einstellbereich
1 Einblendzeit	schnell	schnell, 0,7 – 90,5 s
A Anwesenheitswert	umgebungslichtabhängig	umgebungslichtabhängig, fix
2 Nachlaufzeit	20 min	30 – 60 min, unendlich
3 Überblendzeit	5,6 s	schnell, 0,7 – 90,5 s
B Abwesenheitswert	3 %	1 – 100 %
4 Ausschaltverzögerung	10 min	0,7 s – 60 min, nie AUS
5 Ausblendzeit	5,6 s	schnell, 0,7 – 90,5 s
Totzeit „manuelles Aus“	10 min	schnell, 0 s – 20 min

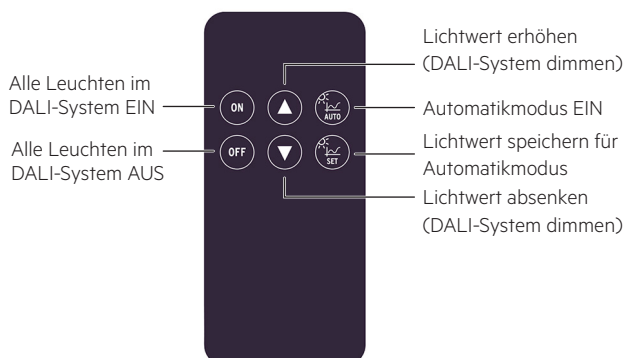


5. Fernbedienung

Der DALI MSensor 02 kann auch mit einer Fernbedienungen angesteuert werden:

- REMOTECONTROL IR6

5.1 REMOTECONTROL IR6



6. Sonstiges

6.1 Geräteentsorgung



Alte Geräte gemäß der WEEE-Richtlinie bei geeigneten Rücknahme-einrichtungen abgeben.

6.2 Zusätzliche Informationen

Weitere technische Informationen auf www.tridonic.com → Technische Daten

Garantiebedingungen auf www.tridonic.com → Services

Lebensdauerangaben sind informativ und stellen keinen Garantieanspruch dar. Keine Garantie wenn das Gerät geöffnet wurde!