

**DALI Interface RS232 PS/S**

DALI-Interface



**Produktbeschreibung**

- \_ Vereint Schnittstellenmodul und DALI-Stromversorgung
- \_ Integrierte 240 mA Stromversorgung für DALI-Betriebsgeräte oder -Steuermodule ohne eigene Stromversorgung
- \_ Schnittstellenmodul zur Anbindung von DALI-Anlagen an Computer oder programmierbare Steueranlagen
- \_ Für Schaltschrankinbau
- \_ 5 Jahre Garantie (Bedingungen siehe [www.tridonic.com](http://www.tridonic.com))

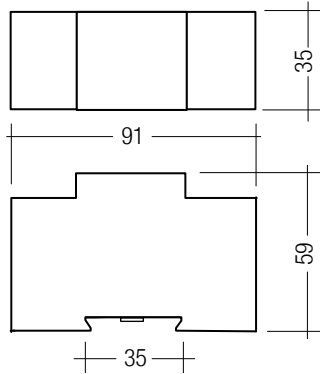
**Website**

<http://www.tridonic.com/22176712>



**DALI Interface RS232 PS/S**

DALI-Interface

**Bestelldaten**

Typ	Artikelnummer	Verpackung Karton	Gewicht pro Stk.
DALI Interface RS232 PS/S	22176712	15 Stk.	0,09 kg

**Technische Daten**

Netzspannungsbereich	110 – 240 V
Zulässige Eingangsspannung	110 – 260 V
Netzfrequenz	50 / 60 Hz
Leistung	1 – 6 W
Stand-by-Leistung	1 W
Max. Ausgangsstrom DALI	240 mA
Ausgangsspannung	16 V ± 5 %
Betriebstemperatur	0 ... +50 °C
Lagertemperatur ts	-20 ... +60 °C
Max. Gehäusetemperatur tc	80 °C
Zulässige relative Luftfeuchtigkeit	10 – 90 %, nicht kondensierend
Montage	Hutschiene 35 mm
Gehäusematerial	PC, halogenfrei, flammwidrig
Schutzart	IP20

**Prüfzeichen****Normen**

EN 55022, EN 60950-1, EN 61000-3-2, EN 61000-3-3, EN 61000-6-2, EN 61547

**Spezifische technische Daten**

Typ	Eingänge RS232	DALI-Ausgänge
DALI Interface RS232 PS/S	1	1

DALI Interface RS232 cable

Zubehör



**Produktbeschreibung**

- \_ Verbindungskabel 1 m zur Verbindung von Computer mit DALI Interface RS232 PS/S
- \_ RJ45 auf D-Sub ungeschirmt

**Website**

<http://www.tridonic.com/28000087>



## 1. Normen

- EN 55022
- EN 60950-1
- EN 61000-3-2
- EN 61000-3-3
- EN 61000-6-2
- EN 61547

### 1.1 DALI-Standard

DALI Interface RS232 PS/S wurde konzipiert um Betriebsgeräte mit DALI Standard IEC 60929 (DALI VO) und IEC 62386 (DALI V1) zu steuern.

### 1.2 Glühdrahttest

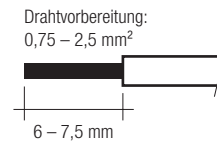
nach EN 60598-1 mit erhöhter Temperatur von 850 °C bestanden.

## 2. Installation

- Das DALI-Signal ist nicht SELV. Es gelten die Installationsvorschriften für Niederspannung.
- Der maximale Strom auf der DALI-Steuerleitung darf 240 mA nicht überschreiten.
- Die maximale Leitungslänge der DALI-Steuerleitung darf 300 m (bei 1,5 mm<sup>2</sup> Leitungsquerschnitt) bzw. 2 V Spannungsabfall nicht überschreiten
- Die Funktion des DALI RS232 Interface ist mit allen Tridonic DALI Produkten getestet und die funktionale Gewährleistung gilt nur für diese Produkte

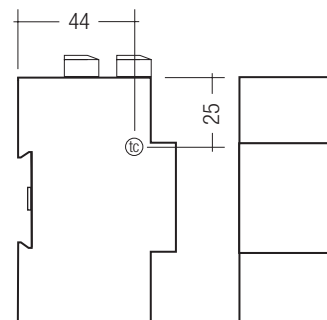
## 2.3 Leitungsart und Leitungsquerschnitt

Zur Verdrahtung kann Volldraht, Feindraht oder Feindraht mit Aderendhülse mit Leitungsquerschnitt von 0,75 mm<sup>2</sup> bis 2,5 mm<sup>2</sup> verwendet werden.

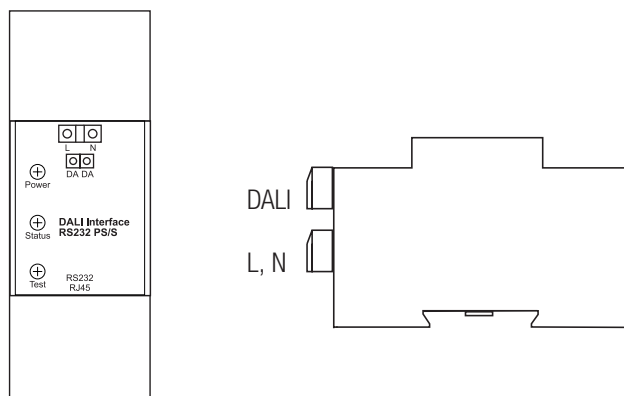


## 2.4 tc-Kontrollpunkt

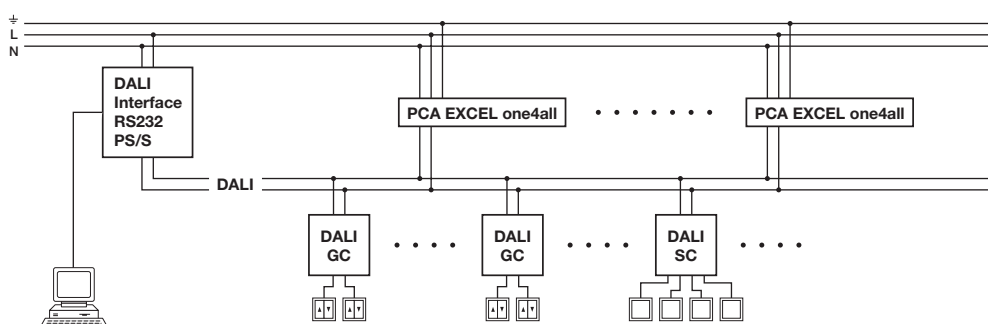
tc: max. 80 °C



## 2.1 Anschluss-Diagramm



## 2.2 Verdrahtung



### 3. Funktionen

#### 3.1 Power-LED

grün störungsfreier Betrieb  
 aus Geräte- oder Netzausfall

#### 3.2 Status-LED

grün, zeitweise flackernd störungsfreier Betrieb  
 grün, regelmäßig alle 0,5 s ein/aus Testmodus: manuell wiederholt  
 orange, regelmäßig alle 0,5 s ein/aus Testmodus: automatisch wiederholt  
 aus Geräte- oder Netzausfall  
 rot, zeitweise flackernd Störung am DALI-/DSI-Ausgang

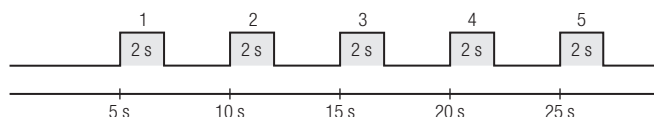
#### 3.3 Test-/Konfigurations-Taster

Über den Testtaster können Tests sowie bestimmte Funktionen ausgelöst werden.

Funktion auslösen:

- Testtaster drücken.
- Testtaster in der gewünschten Orange-Phase loslassen. Funktion wird ausgelöst.

#### 3.4 Orange-Phasen



Orange-Phase	Funktion
1	Testmodus beenden
2	Testmodus: automatisch wiederholt
3	Konfiguration der Schnittstelle RS232 (RJ45) anzeigen
4	In den Datenübertragungsmodus 1 (DALI SCI) wechseln
5	In den Datenübertragungsmodus 2 (DALI SCI2) wechseln

#### 3.5 Testmodus

Manuell wiederholt:

- Testtaster maximal 2 Sekunden drücken. Status-LED beginnt grün zu blinken und alle Leuchten werden eingeschaltet.
- Bei jedem weiteren Tastendruck unter 2 Sekunden werden die Leuchten abwechselnd ein- und ausgeschaltet.
- Um den Testmodus zu beenden, Testtaster drücken und während der 1. Orange-Phase loslassen. Wird automatisch beendet sobald ein DALI-Befehl empfangen wird

Automatisch wiederholt:

- Testtaster drücken.
- Testtaster während der 2. Orange-Phase loslassen. Alle Leuchten werden regelmäßig alle 2,5 Sekunden ein- und ausgeschaltet.
- Um den Testmodus zu beenden, Testtaster drücken und während der 1. Orange-Phase loslassen.

#### 3.6 Konfiguration der Schnittstelle RS232 (RJ45)

Die Schnittstelle RS232 (RJ45) des DALI Interface RS232 PS/S ermöglicht zwei Arten der Datenübertragung:

Datenübertragungsmodus 1	Datenübertragungsmodus 2 (Default)
Übertragungsrate: 19.200 Baud	Übertragungsrate: 38.400 Baud
Unidirektionale Übertragung von DALI-/DSI-Befehlen	Bidirektionale Übertragung von DALI-/DSIBefehlen
Ersetzt DALI SCI (24033463)	Ersetzt DALI SCI2 (24166096)

#### 3.7 Konfiguration der Schnittstelle RS232 (RJ45) anzeigen

- Testtaster drücken.
- Testtaster während der 3. Orange-Phase loslassen.

Aktuelle Konfiguration wird angezeigt:

Datenübertragungsmodus	Status-LED
Datenübertragungsmodus 1 (DALI SCI)	orange, einmal 0,5 s ein/aus
Datenübertragungsmodus 2 (DALI SCI2)	orange, zweimal 0,5 s ein/aus

#### 3.8 In den Datenübertragungsmodus 1 (DALI SCI) wechseln

- Testtaster drücken.
- Testtaster während der 4. Orange-Phase loslassen. DALI Interface RS232 PS/S wechselt in den Datenübertragungsmodus 1.

#### 3.9 In den Datenübertragungsmodus 2 (DALI SCI2) wechseln

- Testtaster drücken.
- Testtaster während der 5. Orange-Phase loslassen. DALI Interface RS232 PS/S wechselt in den Datenübertragungsmodus 2.

#### 3.10 Sicherheitshinweise



Das Gerät darf nur für den festgelegten Einsatzbereich verwendet werden.

Die geltenden Sicherheits- und Unfallverhütungsvorschriften sind zu beachten.

Bei Montage und Installation des Geräts muss die Spannungsversorgung unterbrochen sein.

Montage, Installation und Inbetriebnahme des Geräts darf nur durch qualifiziertes Fachpersonal erfolgen.

Es dürfen keine weiteren spannungsabgebenden Geräte (z. B. DALI PS) in Verbindung mit dem DALI Interface RS232 PS/S verwendet werden!

Eine einfache Möglichkeit zum Testen, ob weitere spannungsabgebende Geräte sich in der DALI-Steuerleitung befinden, ist:

DALI Interface RS232 PS/S ohne die Netzversorgung an die DALI-Steuerleitung anschließen. Leuchten Power LED und Status LED trotz getrennter Netzversorgung des DALI Interface RS232 PS/S (typisch grün), so deutet dies auf eine unzulässige Versorgung der DALI-Steuerleitung durch ein anderes Gerät hin.

**3.11 Anschluss:**

Die RS232-Signale RTS und DTR müssen auf folgende Werte gesetzt werden, bevor eine Kommunikation stattfinden kann:

RTS = +6 ... +12 V

DTR = -6 ... -12 V

Dies kann über die Software oder durch Verkabelung der Hardware erfolgen.

RS232 Stecker (9-polig)		Verbindung:	RJ45 Stecker (8-polig)	
pin 5	Ground	_____	pin 4	Ground
pin 3	TxD	_____	pin 5	TxD
pin 2	RxD	_____	pin 6	RxD
pin 4	DTR (nur zur Stromversorgung)	_____	pin 3	DTR (nur zur Stromversorgung)
pin 7	RTS (nur zur Stromversorgung)	_____	pin 8	RTS (nur zur Stromversorgung)

**3.12 Maximale Leitungslänge**

Für Datenübertragungsmodus 1 (19.200 Baud) 15 m

Für Datenübertragungsmodus 2 (38.400 Baud) 5 m

**4. Schnittstellenbeschreibung für Datenübertragungsmodus 1 (DALI SCI):**

**4.1 Konfiguration der seriellen Schnittstelle:**

19200 baud; 8 data bit; no parity; 1 stop bit (19200, 8, n, 1)

half duplex

**4.2 Übertragungsrahmen:**

Der Übertragungsrahmen besteht aus 7 Bytes:

8 bit	8 bit	8 bit	8 bit	8 bit	8 bit	8 bit
<b>Start/Ctrl</b>	<b>ADDR_HI</b>	<b>ADDR_MID</b>	<b>ADDR_LO</b>	<b>DATA_HI</b>	<b>DATA_LO</b>	<b>Check</b>

**4.3 Start/Control:**

bit 7	bit 6	bit 5	bit 4	bit 3	bit 2	bit 1	bit 0
0	Identify/nDALI	Echo	DSI/nDALI	0	0	0	0

- bit 7: Nicht verwendet, sollte zwecks Kompatibilität mit künftigen Versionen auf NIEDRIG gesetzt werden
- bit 6: High: es werden keine Daten über den DALI-Bus gesendet, Antwort nur an PC (zum Überprüfen der Verbindung) wenn DATA\_HI = 00h und DATA\_LO = 01h, dann aktivieren / wenn DATA\_HI = 00h und DATA\_LO = 00h, dann deaktivieren (Standardeinstellung: aktivieren)  
Low: DALI- (DSI-) Ausgang auf dem DALI-Bus
- bit 5: High: Sofortige Antwort an PC (kein Warten auf DALI-Antwort)  
Low: Warten auf DALI-Antwort (max. 10 ms) DALI „NEIN“ nach 10 ms
- bit 4: High: Datenausgabe im DSI-Format  
DATA\_HI = 0: DATA\_LO = 8 bit DSI data  
DATA\_HI > 0: DATA\_HI and DATA\_LO = 16 bit ext. DSI data  
Low: Datenausgabe im DALI-Format  
DATA\_HI: DALI HighByte  
DATA\_LO: DALI LowByte
- bit 3: Nicht verwendet, sollte zwecks Kompatibilität mit künftigen Versionen auf NIEDRIG gesetzt werden
- bit 2: Nicht verwendet, sollte zwecks Kompatibilität mit künftigen Versionen auf NIEDRIG gesetzt werden
- bit 1: Nicht verwendet, sollte zwecks Kompatibilität mit künftigen Versionen auf NIEDRIG gesetzt werden
- bit 0: Nicht verwendet, sollte zwecks Kompatibilität mit künftigen Versionen auf NIEDRIG gesetzt werden

**4.4 ADDR\_HI ... ADDR\_LO**

Die Adresse (ADDR\_HI ... ADDR\_LO) wird vom DALI RS232 Interface nicht verwendet, sondern lediglich zwecks Softwarekompatibilität mit anderen DALI-Produkten unterstützt. Sollte auf Null gesetzt werden.

**4.5 Überprüfung**

XOR-Kombination der vorangehenden 6 Bytes (Start/Control ... bis ... DATA\_LO).

**4.6 DATA\_HI, DATA\_LO**

DALI/DSI-Daten. Beschreibung siehe Start/Control.

**4.7 DALI RS232 Interface Antwort an PC:**

Die Antwort des DALI RS232 Interface an den PC verwendet 3 Bytes:

8 bit	8 bit	8 bit
<b>Start/Ctrl</b>	<b>DATA</b>	<b>Check</b>

**4.8 Start/Control:**

bit 7	bit 6	bit 5	bit 4	bit 3	bit 2	bit 1	bit 0
Identifizier				Release		Status	

Identifizier	DALI SCI ID = 5						
Release	0	(firmware releases Feb. 2001)				Start/Control in aktueller Version	
Status	00	OK				0x50	
	01	DALI Data				0x51	
	10	DALI Antwort "NO"				0x52	
	11	Error	Prüfsumme:	DATA = 0x01	0x53		
			DALI-Bus Kurzschluss:	DATA = 0x02			
			DALI-Empfangsfehler:	DATA = 0x03			

**4.9 Data**

If Identify = 1 or Echo = 1:      0 = DALI deaktivieren:    1 = DALI aktivieren  
 else:                                    DALI-Antwortbyte

**4.10 Prüfsumme**

XOR-Kombination der vorangehenden 2 Bytes (Start/Control XOR DATA).

**4.11 Achtung:**

Die Antwort des DALI RS232 Interface sollte unter allen Umständen geprüft werden. Dadurch wird sichergestellt, dass der DALI-Befehl gesendet (und empfangen) wurde und dass das DALI RS232 Interface bereit für einen neuen Befehl ist. Es gibt keinen Befehlspeufferspeicher im Datenübertragungsmodus 1 (DALI SCI)!

## 5. Schnittstellenbeschreibung für Datenübertragungsmodus 2 (DALI SCI2):

### 5.1 Serial Interface Configuration:

38400 baud; 8 data bit; no parity; 1 stop bit (38400, 8, n, 1)  
half duplex

### 5.2 Übertragungsprotokoll:

Zur Kommunikation mit dem DALI RS232 Interface wird das folgende einfache Übertragungsprotokoll verwendet. Sowohl Forward- als auch Backward-Frame bestehen immer aus jeweils 5 Bytes. Senden Sie diesen Frame an das DALI RS232 Interface:

8 bit	8 bit	8 bit	8 bit	8 bit
<b>Control</b>	<b>DATA HIGH</b>	<b>DATA MID</b>	<b>DATA LOW</b>	<b>Check Sum</b>

### 5.3 Steuerung:

bit 7	bit 6	bit 5	bit 4	bit 3	bit 2	bit 1	bit 0
ME	Identify/nDALI	Echo	DSI/nDALI	0	Mode 2	Mode 1	Mode 0

- bit 7: Monitor Aktivieren. 1 = Monitorfunktion aktivieren. Wenn aktiviert, sendet das DALI RS232 Interface alle empfangenen DALI-Daten zurück an den PC.
- bit 6: High: es werden keine Daten über den DALI-Bus gesendet, Antwort nur an PC (zum Überprüfen der Verbindung) wenn DATA\_HI = 00h und DATA\_LO = 01h, dann aktivieren / wenn DATA\_HI = 00h und DATA\_LO = 00h, dann deaktivieren (Standardeinstellung: aktivieren)  
Low: DALI (DSI) Ausgang auf dem DALI-Bus
- bit 5: High: Sofortige Antwort an PC (kein Warten auf DALI-Antwort)  
Low: Warten auf DALI-Antwort (max. 10 ms) DALI „NEIN“ nach 10 ms
- bit 4: High: Datenausgabe im DSI-Format  
DATA\_MID = 0: DATA\_LO = 8 bit DSI data  
Low: Datenausgabe im DALI-Format:  
DATA\_MID: DALI HighByte (DALI Adress Byte)  
DATA\_LO: DALI LowByte (DALI Befehls Byte)  
Datenausgabe im eD-Format:  
DATA\_HI: eD HighByte  
DATA\_MID: eD MiddleByte  
DATA\_LO: eD LowByte
- bit 3: Nicht verwendet, sollte zwecks Kompatibilität mit künftigen Versionen auf NIEDRIG gesetzt werden
- bit 2.0: Mode-Auswahl:  
0, 1: Nicht verwendet  
2: DALI-Antwort senden (8-Bit-Daten) (DATA\_LO)  
3: DALI senden (16 Bit) (DATA\_MID, DATA\_LO)  
4: eD senden (25-Bit-Daten) (DATA\_HI, DATA\_MID, DATA\_LO)  
5: DSI senden (8-Bit-Daten wenn DATA\_MID = 0, sonst 16-Bit-Daten (DATA\_MID, DATA\_LO))



### 5.4 DATA HIGH, DATA LOW

Wenn an DALI RS232 Interface gesendet: DALI/DSI-Daten. Siehe Beschreibung des Steuerbyte. Wenn vom DALI RS232 Interface empfangen: siehe nachstehend.

Das DALI RS232 Interface verwendet als Antwort an den PC 5 Bytes:

8 bit	8 bit	8 bit	8 bit	8 bit
<b>Status</b>	<b>DATA HIGH</b>	<b>DATA MID</b>	<b>DATA LOW</b>	<b>Check Sum</b>

### 5.5 Status:

bit 7	bit 6	bit 5	bit 4	bit 3	bit 2	bit 1	bit 0
Identifizier				Release	Status		

Identifizier	DALI SCI2 ID = 6						
Release	0	(Firmware Versionen März 2002)					Statusbyte in aktueller Version
Status	000	OK					0x60
	001	DALI Antwort "NO"					0x61
	010	DALI 8 bit data			DATA = 8 bit DALI		0x62
	011	DALI 16 bit data			DATA = 16 bit DALI		0x63
	100	DALI 24 bit data			DATA = 24 bit DATA		0x64
	101	DSI Data (8 bit if DATA_MID = 0, else 16 bit erw. DSI)					0x65
	110	nicht verwendet					0x66
	111	Error	Ungültiger Backwardframe:		DATA = 0x00		0x67
			Prüfsumme:		DATA = 0x01		
			DALI-Bus Kurzschluss (kommend):		DATA = 0x02		
			DALI Empfangsfehler:		DATA = 0x03		
			DALI-Bus Kurzschluss (gehend)		DATA = 0x0C		

### 5.6 Prüfsumme

XOR-Kombination der vorangehenden 4 Bytes (Control/Status ... bis ... DATA\_LO).

### 5.7 Achtung:

Die Antwort des DALI RS232 Interface sollte unter allen Umständen geprüft werden. Dadurch wird sichergestellt, dass der DALI-Befehl gesendet (und empfangen) wurde und dass das DALI RS232 Interface bereit für einen neuen Befehl ist. Es gibt keinen Befehlspufferspeicher im Datenübertragungsmodus 2 (SCI2)!

## 6. Sonstiges

### 6.1 Zusätzliche Informationen

Weitere technische Informationen auf [www.tridonic.com](http://www.tridonic.com) → Technische Daten

Garantiebedingungen auf [www.tridonic.com](http://www.tridonic.com) → Services

Lebensdauerangaben sind informativ und stellen keinen Garantieanspruch dar. Keine Garantie wenn das Gerät geöffnet wurde!