

ADV Plug für Ausgangstromauswahl

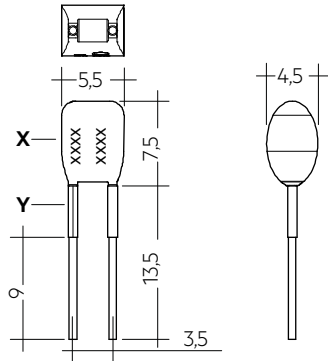
Widerstände für Stromeinstellung

**Produktbeschreibung**

- _ Vorgefertigter Widerstand für Stromeinstellung
- _ Kompatibel mit LED-Treiber der Serie LC flexC ADV; nicht kompatibel mit I-SELECT (Generation 1) und I-SELECT 2 (Generation 2)
- _ Widerstand ist basisisoliert
- _ Stellen Sie bei Verwendung eigener Widerstände sicher, dass der Widerstand isoliert ist
- _ Widerstandsleistung 0,25 W
- _ Stromtoleranz $\pm 2\%$ zusätzlich zur Ausgangstromtoleranz
- _ Hot-plug des Widerstandes ist nicht zulässig
- _ Details zur Stromeinstellung siehe Tabelle „Spezifische technische Daten“ des jeweiligen LED-Treibers und Kapitel 3.7 oder 3.8 Stromeinstellung im Datenblatt

Website<http://www.tridonic.com/28001771>

ADV Plug für Ausgangstromauswahl
Widerstände für Stromeinstellung



Bestelldaten

Typ	Artikelnummer	Farbe des X Bereichs	Farbe des Y Bereichs	Kennzeichnung	Widerstandswert	Verpackung Sack	Gewicht pro Stk.
ADV Plug Type A YL	28001771	Gelb	Gelb	A	0,00 kΩ	10 Stk.	0,001 kg
ADV Plug Type B YL	28001772	Gelb	Schwarz	B	3,16 kΩ	10 Stk.	0,001 kg
ADV Plug Type C YL	28001773	Gelb	Violett	C	28,70 kΩ	10 Stk.	0,001 kg
ADV Plug Type D YL	28001774	Gelb	Weiß	D	54,90 kΩ	10 Stk.	0,001 kg
ADV Plug Type E YL	28002096	Gelb	Braun	E	0,10 kΩ	10 Stk.	0,001 kg
ADV Plug Type F YL	28002097	Gelb	Grau	F	0,03 kΩ	10 Stk.	0,001 kg