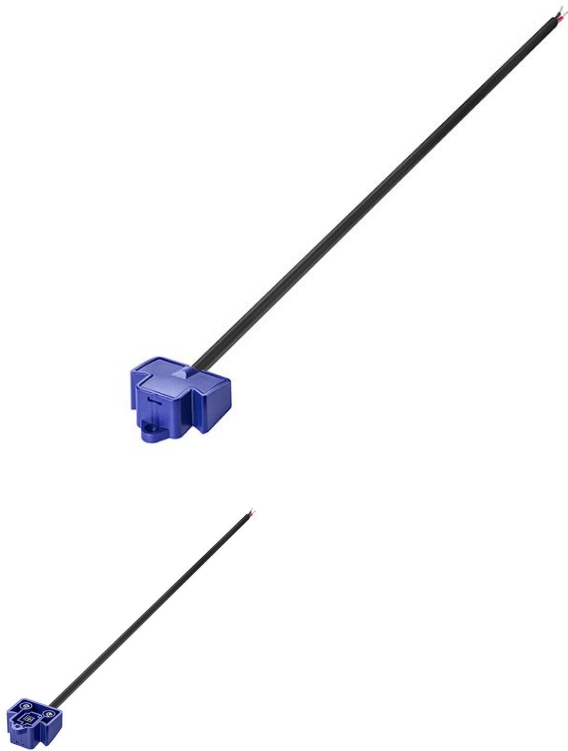


ACY DLA G2 connector

Engine DLA G2



Produktbeschreibung

- _ Zusätzlicher Treiberanschluss zur Verwendung von Standardtreibern mit DLA G2 Modulen
- _ Inklusive ST-Schraube 3 x 8 mm
- _ Kabeltyp H03VV-F 2 x 0,5 mm²
- _ Länge 400 mm
- _ Glühdrahttest mit einer Temperatur von 850 °C bestanden
- _ Abisolierlänge gemäß Treiber anpassen
- _ Im Notfallbetrieb ist es erforderlich, dass der eingesetzte Treiber in der Lage ist, bei Null umzuschalten

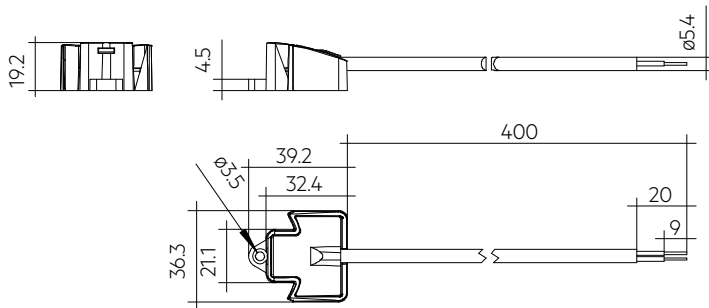
Website

<http://www.tridonic.com/28004642>



ACY DLA G2 connector

Engine DLA G2

**Bestelldaten**

Typ	Artikelnummer	Verpackung Karton	Gewicht pro Stk.
ACY DLA G2 connector	28004642	100 Stk.	0,029 kg