

ACU Z18 G2 Set

Zhaga Book 18 Ed. 3 Anschluss



ACU Z18 REP 4PIN G2



ACU Z18 CAP IP66 G2



ACU Z18 REP 4PIN + ACU Z18 CAP IP66

Produktbeschreibung

- _ Dieses Set beinhaltet die Steckerbuchse, Befestigungsscheibe und Befestigungsmutter (ACU Z18 REP 4PIN G2)
- _ Designed für Straßenbeleuchtung
- _ Doppelte Anschlussklemme für eine einfache Durchgangsverdrahtung zu zwei DALI-Komponenten gleichzeitig
- _ Farbige Punkte für eine schnelle und fehlerfreie Montage (passend zu LCO PRE3 und LCO 2-Kanal Outdoor Treiber Anschlussklemmen)
- _ Gemäß Zhaga Book 18 Ed. 3
- _ UL UV-f1 zertifiziert für UV-Schutz
- _ IK09 zertifiziert für sehr hohe Stoßbelastungen

Gehäuse-Eigenschaften

- _ Farbe: Dunkelgrau (RAL 7043)
- _ Gehäuse der Steckerbuchse: PBT
- _ Schutzart IP66

Hinweis

- _ Den korrekten Sitz der Dichtungslippe im Dichtungsflansch beachten. Details hierzu finden Sie im Datenblatt Kapitel „Dichtungsring Überprüfung“.

Schnittstellen

- _ Enthält Zhaga Book 18 Ed. 3 Verbindungssystem

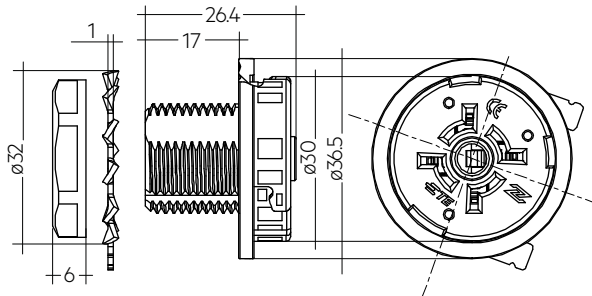
Website

<http://www.tridonic.com/28005366>

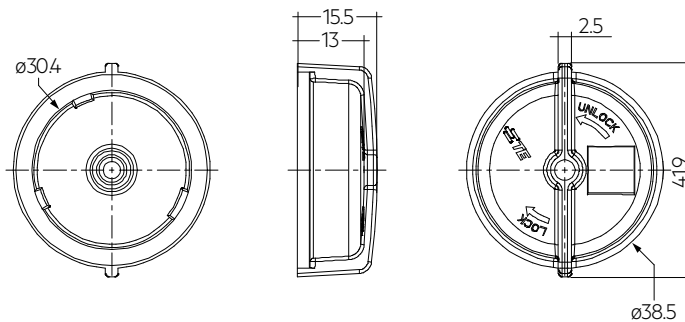


ACU Z18 G2 Set

Zhaga Book 18 Ed. 3 Anschluss



ACU Z18 REP 4PIN G2



ACU Z18 CAP IP66 G2

Bestelldaten

Typ	Artikelnummer	Verpackung Karton	Verpackung Sack	Gewicht pro Stk.
ACU Z18 REP 4PIN G2	28005366	200 Stk.	-	0,027 kg
ACU Z18 CAP IP66 G2	28005374	200 Stk.	100 Stk.	0,009 kg

Technische Daten

Nennspannung	250 V
Netzfrequenz	50 / 60 Hz
Max. Nennstrom	1,5 A
Montageloch	gemäß Zhaga Book 18 Ed. 3
Installationsart	Zhaga Book 18 Ed. 3 Sockel
Umgebungstemperatur t_a	-40 ... +90 °C
Abmessung \varnothing x H	\varnothing 36,5 x 27,4 mm
Gehäuse	Dunkelgrau (RAL 7043)
Gehäusematerial	PBT
UV-Beständigkeit	f1
Schutzart	IP66
Grad der Stofffestigkeit	IK09

Prüfzeichen

Normen

UL UV-f1, UL 773, EN 61984, CB certified

1. Normen

UL UV-f1
 UL 773
 EN 61984:2009
 CB certified

2. Allgemein

Dieser Steckverbinder wird typischerweise in Straßenlicht Anwendungen als auch Flächenbeleuchtung und IoT Netzwerk Systemen verwendet.

Der Steckverbinder ist mit einem 4 poligem Anschluss System mit vorinstallierten Kontakten ausgestattet.

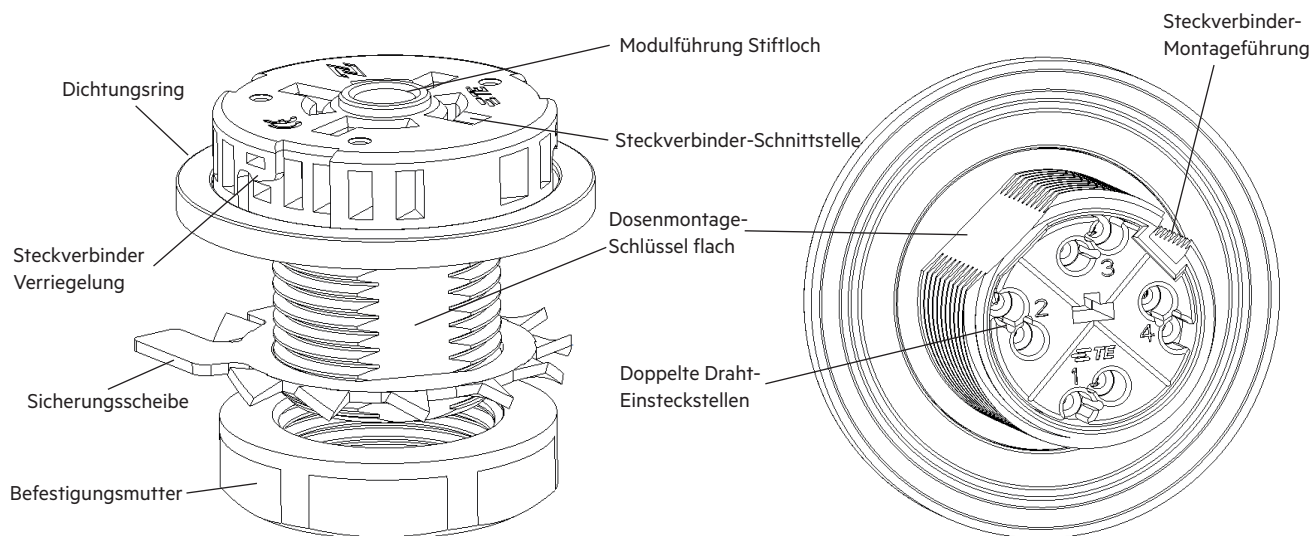
Die Kontakte des Systems wurden mit Steckklemmen realisiert.

Die Abdeckkappe wird mit dem Steckverbinder nicht mitgeliefert und ist separat erhältlich (ACU Z18 CAP IP66 G2, Artikelnummer: 28005374).

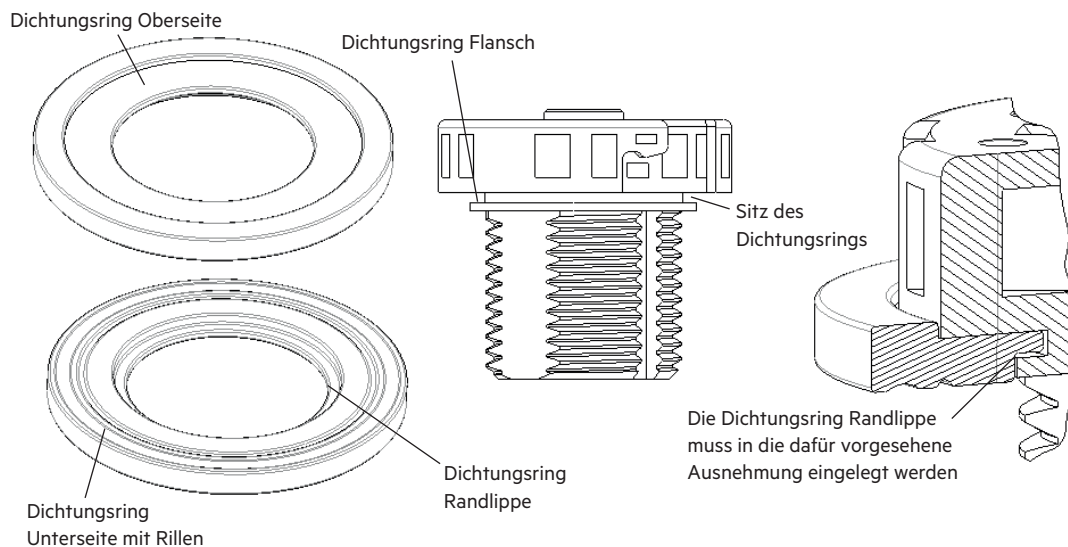
Es liegt in der Verantwortung des Kunden, die Licht- oder Steuersensoren zu installieren.

3. Installation

3.1 Steckverbinder:



3.2 Dichtungsring Überprüfung:



Wichtige Information:

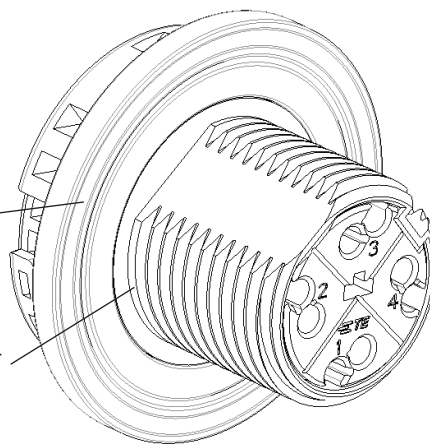


Installationsübersicht der einzelnen Komponenten für den Zusammenbau (Symbol Fotos).

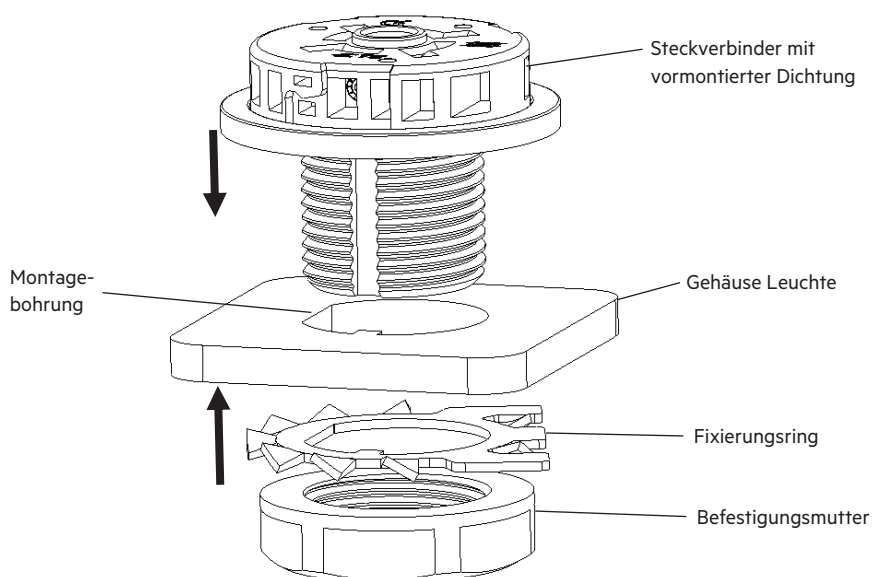
Das tatsächliche Produkt kann aufgrund von Verbesserungen in Form und Aussehen leicht abweichen.

Installierter Dichtungsring mit Rillen in Richtung des Gewindes

Steckverbinder Gewinde



3.3 Steckverbinder Montage:



Wichtige Hinweise:

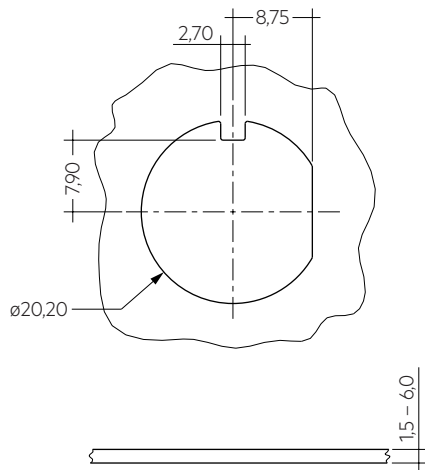


Die scharfe Verzahnung muss in Richtung des Leuchtgehäuses zeigen.

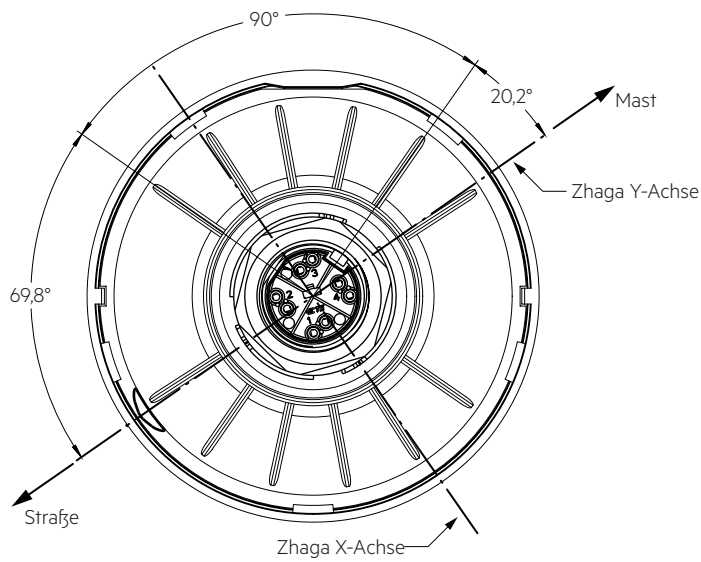


Ziehen Sie die Befestigungsmutter mit einem 26 mm Innensechskant im Bereich von 1,8 bis 2,4 Nm an. Garantie nur bei Verwendung eines Drehmomentschlüssels. Ausrichtung und Richtung der Befestigungsmutter siehe Grafik.

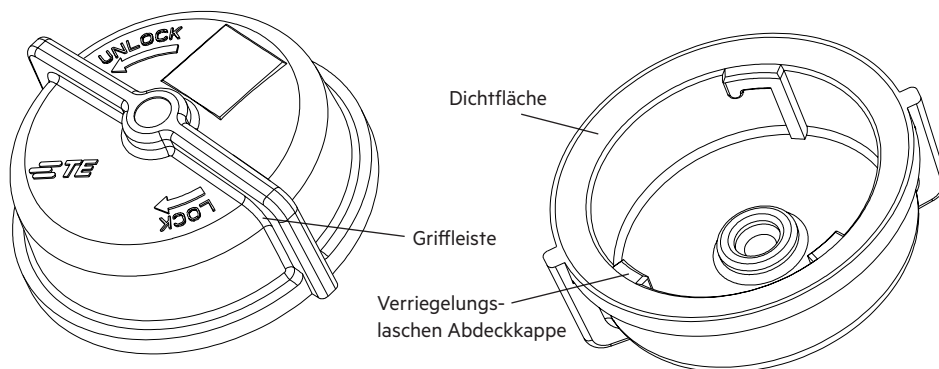
3.4 Montage Bohrung:



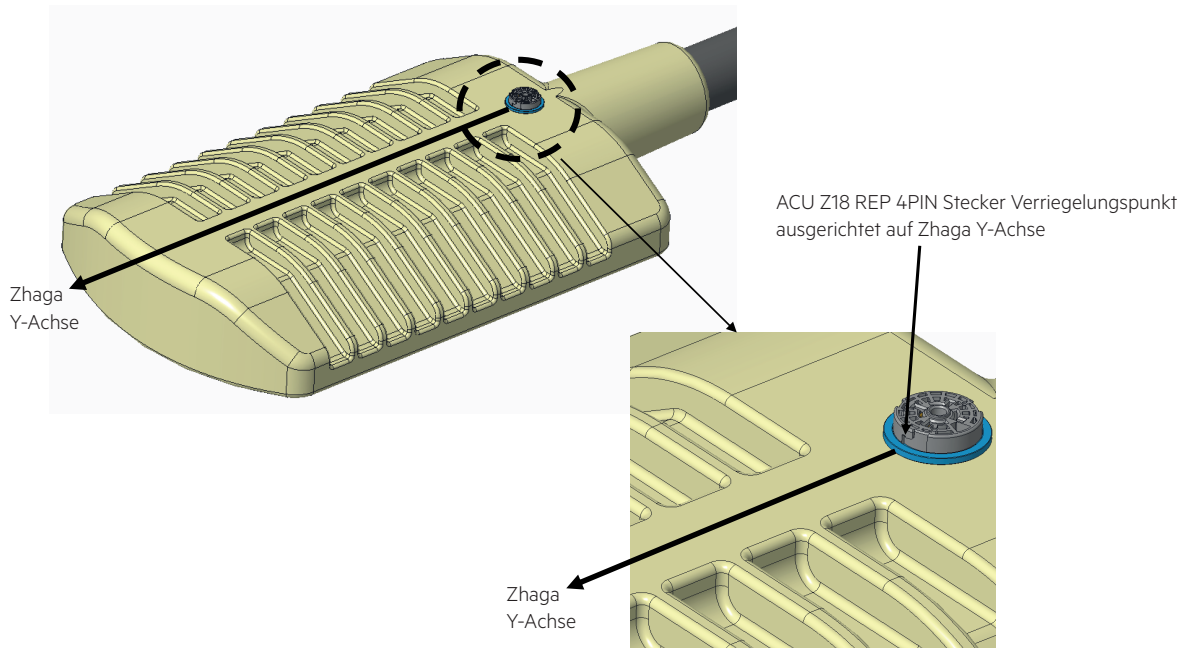
Zhaga Book 18 Ed. 3 Achsenbeschreibung:



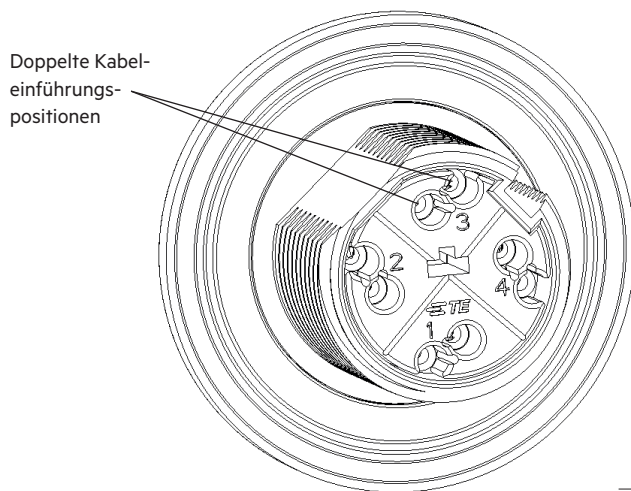
3.5 Schutzkappe:



3.6 Leuchte mit ACU Z18 REP 4PIN G2 Anschluss:



3.7 Drahtverbindung Steckverbinder:

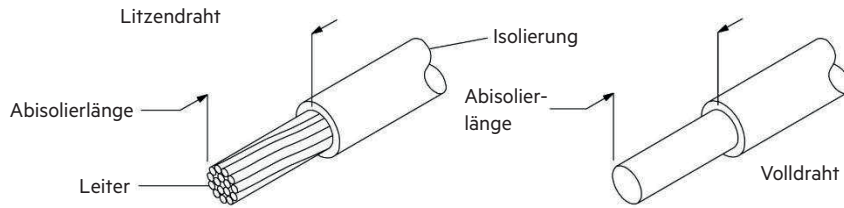


Pin Nummer	Farbe	Funktion
1	Grau	+24 V Versorgungsspannung
2	Gelb	Minuspol für DALI / gemeinsame Masse für 24 V Spannungsversorgung
3	Orange	Pluspol für DALI
4	Weiß	Nicht verbunden bezogen auf Standard Zhaga book 18 Ed. 3

3.8 Leitungsart und Leitungsquerschnitt:

Der Steckverbinder nur mit Volldraht 16 – 20 AWG und mit verzinnten Litzendrähten 18 – 20 AWG verdrahten.

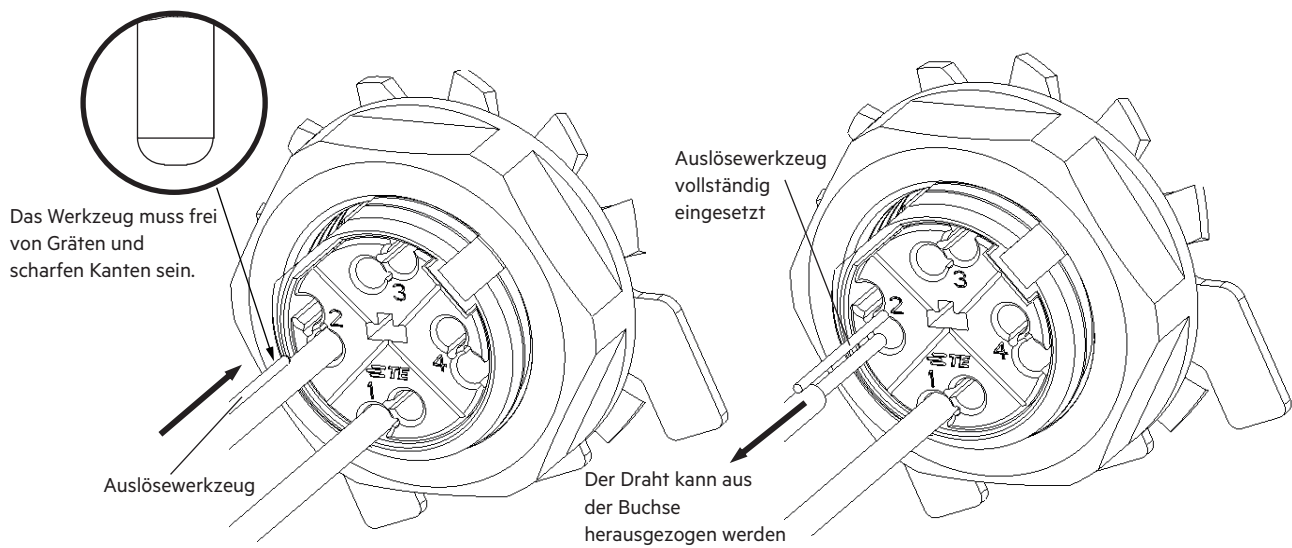
Die folgende Tabelle zeigt die Kabelauswahl für die Einsteckverbinder.



Empfohlene Drähte

Drahtquerschnitt	Drahttyp	Isolationsdurchmesser	Abisolierlänge
18 AWG	Volldraht	ø 2,35 max. ø 1,50 min.	11,0 ±10
	Litzendraht (verzinkt)		
20 AWG	Volldraht		
	Litzendraht (verzinkt)		

3.9 Lösen der Klemmverdrahtung:



3.10 Schutzkappen Montage:

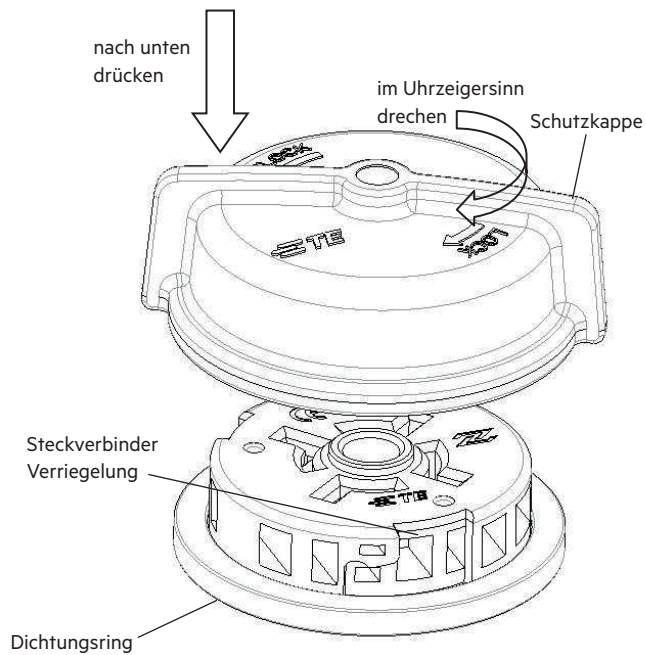
Die Schutzkappe über den montierten Steckverbinder positionieren. Durch die Positionierungsangaben auf beiden Geräten, kann die Schutzkappe angebracht werden.

Durch leichte Drehung der Schutzkappe, kann diese in die richtige Position gedreht werden.

Nach der Arretierung, die Schutzkappe nach unten drücken, bis diese flach auf dem Steckverbinder aufliegt.

Die Schutzkappe weiter nach unten drücken und im Uhrzeigersinn weiter drehen. Ist die Endposition erreicht, ist die Schutzkappe geschlossen und das wird durch ein hörbares Klickgeräusch signalisiert.

Um die Schutzkappe wieder abzunehmen, diese gegen den Uhrzeigersinn wieder abdrehen.



3.11 Inbetriebnahme und Feuchtigkeit:

Bei Verwendung der ACU Z18 CAP IP66 G2 ist bei nachfolgender Installation darauf zu achten, dass die Kontaktverbindungen trocken sind.

Bei jeder Montage oder Demontage des Steckverbinders (ACU Z18 REP 4PIN G2) mittels einer ACU Z18 CAP IP66 G2 / Kommunikationsmodul / Sensors, ist der Steckverbinder (ACU Z18 REP 4PIN G2) wieder auf Feuchtigkeitsschäden zu überprüfen.

Die Verwendung des ACU Z18 REP 4PIN G2 ohne ACU Z18 CAP IP66 G2 / Kommunikationsmodul / Sensors ist nicht erlaubt.

4. Sonstiges

4.1 Zusätzliche Informationen

Weitere technische Informationen auf www.tridonic.com → Technische Daten

Lebensdauerangaben sind informativ und stellen keinen Garantieanspruch dar.

Keine Garantie wenn das Gerät geöffnet wurde!