

**ACU Sensor Housing 14rs IP20**

Zubehör zu DALI MSensor



**Produktbeschreibung**

- \_ Montagerahmen für verdrahtete 5DP 14f Sensoren zur direkten Befestigung an der Decke
- \_ Leichte „click in“ Installation des Sensors
- \_ IP20
- \_ Gehäuse: Kunststoff, weiß
- \_ UV-stabilisierter Kunststoff
- \_ Der DALI MSensor 5DPI 14 wird über DALI versorgt, basicDIM DGC Sensor 5DPI 14f wird über die Steuereinheit versorgt
- \_ Optionale Abdeckung zur Reduzierung des Anwesenheitserkennungsbereiches. Der Bereich, in dem Anwesenheit erkannt wird, kann somit von 360° auf 240° verringert werden.
- \_ Befestigungssatz mit Schrauben und dekorativen Steckern
- \_ 0,5 mm<sup>2</sup> Verdrahtung für den Sensor
- \_ Zwei 3 x 1,5 mm<sup>2</sup> Klemmen mit Kabeleinführung (2 Durchführungen auf der Vorderseite)
- \_ Glühdrahttest nach EN 61347-1 mit 750 °C bestanden

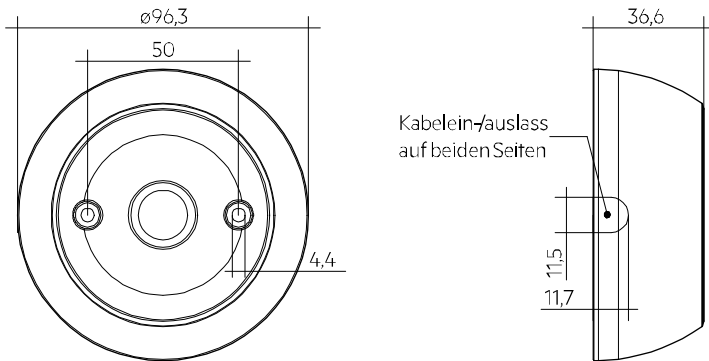
**Website**

<http://www.tridonic.com/28001872>



**ACU Sensor Housing 14rs IP20**

Zubehör zu DALI MSensor

**Bestelldaten**

Typ	Artikelnummer	Verpackung Karton	Gewicht pro Stk.
ACU Sensor Housing 14rs IP20	28001872	57 Stk.	0,054 kg