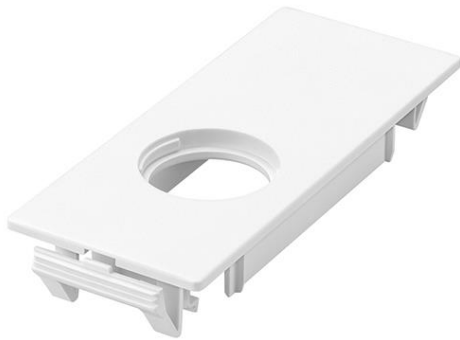


### ACU MOUNTING ADAPTER 60x22mm

Befestigungszubehör für die Integration des Sensors in die Leuchte



#### Schnittstellen

- \_ Montagezubehör aus Kunststoff in weißer und schwarzer Farbe: BLIND COVER 60 x 22 mm und MOUNTING ADAPTER 60 x 22 mm
- \_ Passend für 60 x 22 mm Zhaga Book 20 Ausschnitt
- \_ Das BLIND COVER hat eine Halterung für den Leuchtensteckverbinder LEX-LP gemäß Zhaga Book 20 Standard
- \_ MOUNTING ADAPTER 60 x 22 mm ermöglicht die Installation eines Shutter zur Verhinderung von Anwesenheitserkennung

#### Gehäuse-Eigenschaften

- \_ Gehäuse: Polycarbonat weiß oder schwarz
- \_ Schutzart IP20

#### Vorteile

- \_ Wird für die Integration von Sensoren in alle Beleuchtungskörper verwendet, die dem Zhaga Book 20 Standard entsprechen
- \_ Einfache Nachrüstung durch die Möglichkeit, den Sensor von außen in die Leuchte zu montieren
- \_ Werkzeuglose Montage
- \_ Möglichkeit zur Entfernung der BLIND COVER 60 x 22 mm und MOUNTING ADAPTER 60 x 22 mm ohne Öffnen der Leuchte

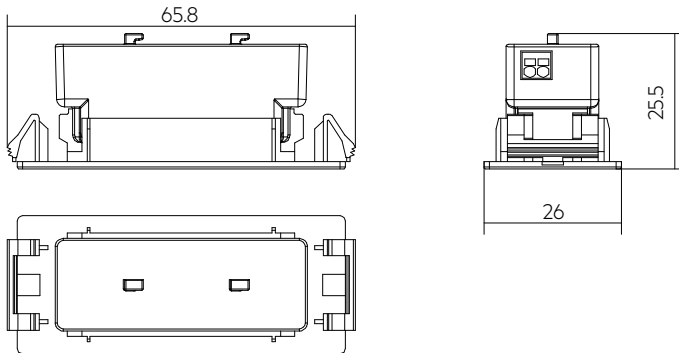
#### Website

<http://www.tridonic.com/28005054>



**ACU MOUNTING ADAPTER 60x22mm**

Befestigungszubehör für die Integration des Sensors in die Leuchte

**Bestelldaten**

Typ	Artikelnummer	Verpackung Sack	Verpackung Karton	Gewicht pro Stk.
ACU MOUNTING ADAPTER 040 60x22 WH	28005054	10 Stk.	100 Stk.	0,005 kg
ACU MOUNTING ADAPTER 040 60x22 BK	28005055	10 Stk.	100 Stk.	0,004 kg