

ACU MOUNTING ADAPTER 040 60x22 CON LED

Befestigungszubehör für die Integration des Sensors in die Leuchte

**Schnittstellen**

- _ Montagezubehör aus Kunststoff in weißer und schwarzer Farbe: BLIND COVER 60 x 22 mm und MOUNTING ADAPTER 60 x 22 mm
- _ Passend für 60 x 22 mm Zhaga Book 20 Ausschnitt
- _ Mit Loch für Notlicht Status LED (EM-LED ist nicht im Lieferumfang enthalten und muss separat bestellt werden - 28005763 & 28005769)
- _ Spezielle Halterung für die Befestigung der EM-LED ist im Lieferumfang enthalten
- _ Das BLIND COVER hat eine Halterung für den Leuchtensteckverbinder LEX-LP gemäß Zhaga Book 20 Standard
- _ MOUNTING ADAPTER 60 x 22 mm ermöglicht die Installation eines Shutter zur Verhinderung von Anwesenheitserkennung

Gehäuse-Eigenschaften

- _ Gehäuse: Polycarbonat weiß oder schwarz
- _ Schutzart IP20

Vorteile

- _ Wird für die Integration von Sensoren in alle Beleuchtungskörper verwendet, die dem Zhaga Book 20 Standard entsprechen
- _ Einfache Nachrüstung durch die Möglichkeit, den Sensor von außen in die Leuchte zu montieren (für 28001538 smartSWITCH SDP 14f nicht anwendbar, da die Leuchte geöffnet werden muss)
- _ Werkzeuglose Montage
- _ Möglichkeit zur Entfernung der BLIND COVER 60 x 22 mm und MOUNTING ADAPTER 60 x 22 mm ohne Öffnen der Leuchte

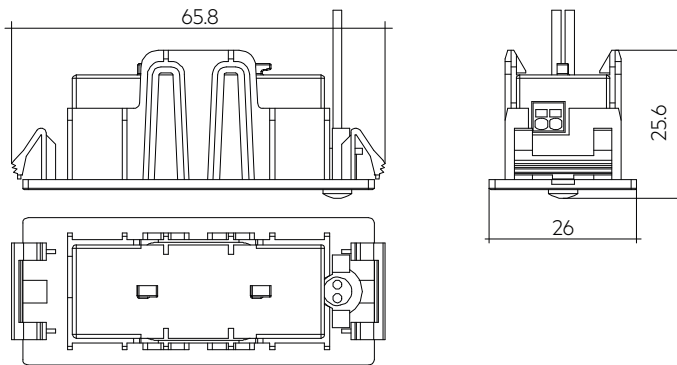
Website

<http://www.tridonic.com/28005941>



ACU MOUNTING ADAPTER 040 60x22 CON LED

Befestigungszubehör für die Integration des Sensors in die Leuchte

**Bestelldaten**

Typ	Artikelnummer	Verpackung Sack	Verpackung Karton	Gewicht pro Stk.
ACU MOUNTING ADAP-R 60x22 CON LED 1.3 WH	28005941	10 Stk.	100 Stk.	0,006 kg
ACU MOUNTING ADAP-R 60x22 CON LED 1.3 BK	28005942	10 Stk.	100 Stk.	0,006 kg