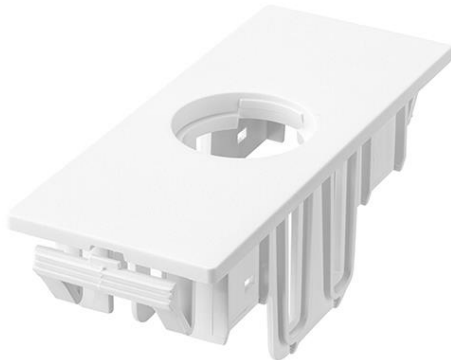


ACU MOUNTING ADAPTER 040 60x22 CON

Befestigungszubehör für die Integration des Sensors in die Leuchte



Schnittstellen

- _ Montagezubehör aus Kunststoff in weißer und schwarzer Farbe: BLIND COVER 60 x 22 mm und MOUNTING ADAPTER 60 x 22 mm
- _ Passend für 60 x 22 mm Zhaga Book 20 Ausschnitt
- _ Das BLIND COVER hat eine Halterung für den Leuchtensteckverbinder LEX-LP gemäß Zhaga Book 20 Standard
- _ MOUNTING ADAPTER 60 x 22 mm ermöglicht die Installation eines Shutter zur Verhinderung von Anwesenheitserkennung

Gehäuse-Eigenschaften

- _ Gehäuse: Polycarbonat weiß oder schwarz
- _ Schutzart IP20

Vorteile

- _ Wird für die Integration von Sensoren in alle Beleuchtungskörper verwendet, die dem Zhaga Book 20 Standard entsprechen
- _ Einfache Nachrüstung durch die Möglichkeit, den Sensor von außen in die Leuchte zu montieren
- _ Werkzeuglose Montage
- _ Möglichkeit zur Entfernung der BLIND COVER 60 x 22 mm und MOUNTING ADAPTER 60 x 22 mm ohne Öffnen der Leuchte

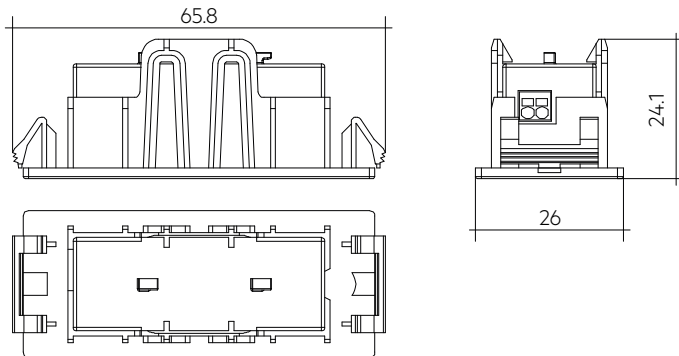
Website

<http://www.tridonic.com/28005939>



ACU MOUNTING ADAPTER 040 60x22 CON

Befestigungszubehör für die Integration des Sensors in die Leuchte

**Bestelldaten**

Typ	Artikelnummer	Verpackung Sack	Verpackung Karton	Gewicht pro Stk.
ACU MOUNTING ADAPTER 60x22 CON 1.3 WH	28005939	10 Stk.	100 Stk.	0,006 kg
ACU MOUNTING ADAPTER 60x22 CON 1.3 BK	28005940	10 Stk.	100 Stk.	0,006 kg