

ACU L 85x50mm CLIP-ON SR SET

Allgemein

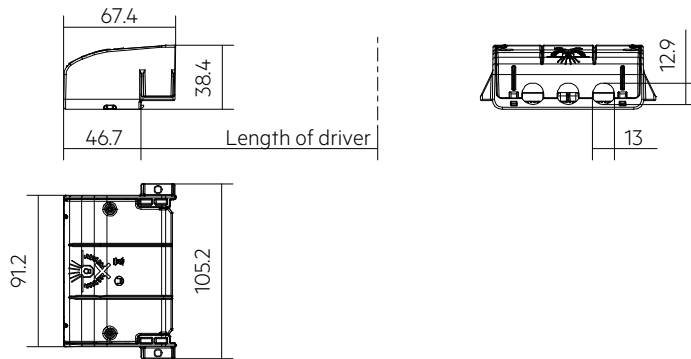
**Produktbeschreibung**

- _ Optionale Zugentlastung für unabhängige Anwendung
- _ Einfache und werkzeuglose Montage am LED-Treiber
- _ Bei Bedarf können Schrauben verwendet werden. Bei der US-Varianten ist dies zwingend erforderlich.
- _ Verwandelt den LED-Treiber in einen vollständig Klasse-II-kompatiblen LED-Treiber (z. B. für die Deckenmontage)
- _ Nur ein Kabel pro Zugentlastungskanal verwenden
- _ Gesamtlänge = Länge L (LED-Treiber) + 2 x 50 mm (Zugentlastungsset)
- _ Ein Karton mit 1 Stück entspricht 1 Set, jedes mit 1x Eingangs- und 1x Ausgangs-Zugentlastungsteil

Website<http://www.tridonic.com/28005911>

ACU L 85x50mm CLIP-ON SR SET

Allgemein

**Bestelldaten**

Typ	Artikelnummer	Verpackung, Überkarton
ACU L 85x50mm CLIP-ON SR SET	28005911	1 Stk.