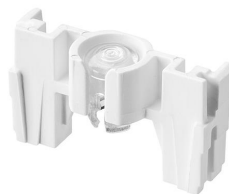


**ACU BLIND COVER 040 60x22 LED**

Befestigungszubehör für die Integration des Sensors in die Leuchte

**Schnittstellen**

- \_ Montagezubehör aus Kunststoff in weißer und schwarzer Farbe: BLIND COVER 60 x 22 mm und MOUNTING ADAPTER 60 x 22 mm
- \_ Passend für 60 x 22 mm Zhaga Book 20 Ausschnitt
- \_ Mit Loch für Notlicht Status LED (EM-LED ist nicht im Lieferumfang enthalten und muss separat bestellt werden - 28005763 & 28005769)
- \_ Spezielle Halterung für die Befestigung der EM-LED ist im Lieferumfang enthalten
- \_ Das BLIND COVER hat eine Halterung für den Leuchtensteckverbinder LEX-LP gemäß Zhaga Book 20 Standard
- \_ MOUNTING ADAPTER 60 x 22 mm ermöglicht die Installation eines Shutter zur Verhinderung von Anwesenheitserkennung

**Gehäuse-Eigenschaften**

- \_ Gehäuse: Polycarbonat weiß oder schwarz
- \_ Schutzart IP20

**Vorteile**

- \_ Wird für die Integration von Sensoren in alle Beleuchtungskörper verwendet, die dem Zhaga Book 20 Standard entsprechen
- \_ Einfache Nachrüstung durch die Möglichkeit, den Sensor von außen in die Leuchte zu montieren (für 28001538 smartSWITCH SDP 14f nicht anwendbar, da die Leuchte geöffnet werden muss)
- \_ Werkzeuglose Montage
- \_ Möglichkeit zur Entfernung der BLIND COVER 60 x 22 mm und MOUNTING ADAPTER 60 x 22 mm ohne Öffnen der Leuchte

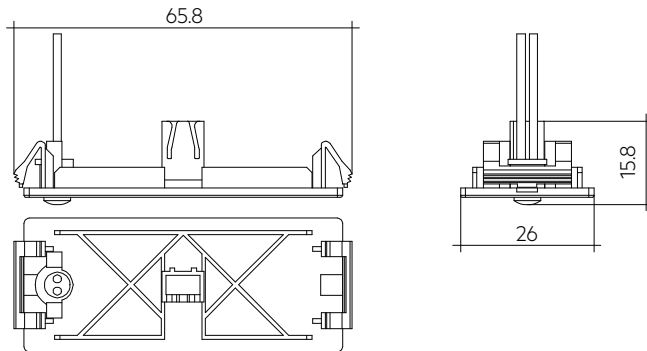
**Website**

<http://www.tridonic.com/28005935>



**ACU BLIND COVER 040 60x22 LED**

Befestigungszubehör für die Integration des Sensors in die Leuchte

**Bestelldaten**

Typ	Artikelnummer	Verpackung Sack	Verpackung Karton	Gewicht pro Stk.
ACU BLIND COVER 60x22 LED 1.3 WH	28005935	10 Stk.	100 Stk.	0,005 kg
ACU BLIND COVER 60x22 LED 1.3 BK	28005936	10 Stk.	100 Stk.	0,005 kg